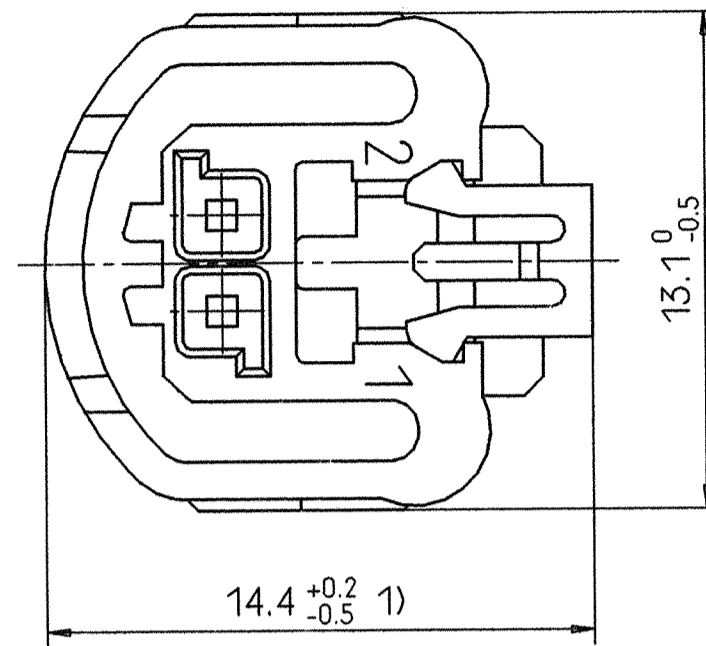


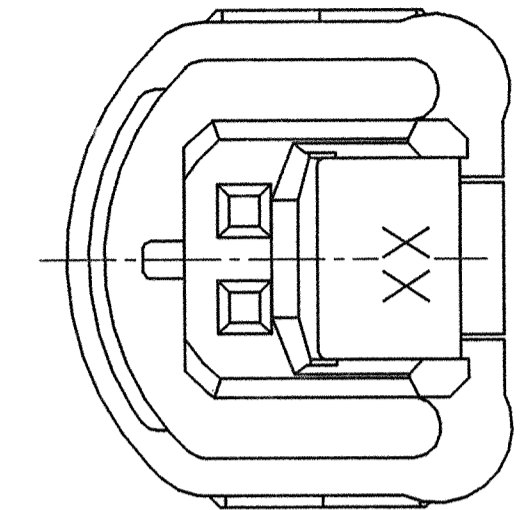
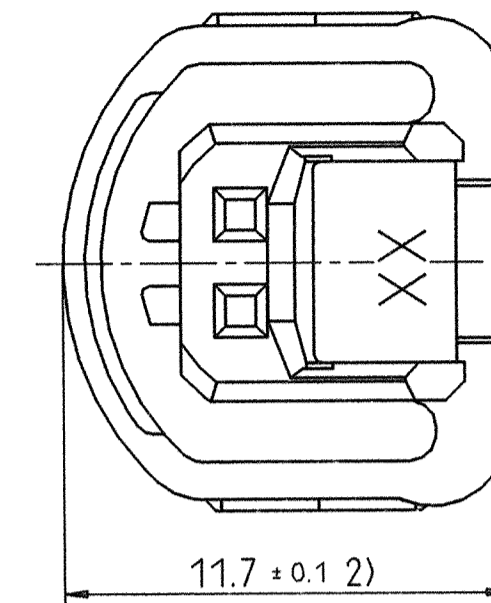
-Y22	A	gelbgrün / YELLOW GREEN	6018
-Y21	B	türkisblau / TURQUOISE BLUE	5018
V23540-M5302 Siemens-Nr. SIEMENS P/N	Kodierung CODING	Farbe / COLOR	RAL

- 1) Maß bei Vorraststellung / DIMENSION IN PRE-LOCKED POSITION
 2) Maß bei Endraststellung / DIMENSION IN LOCKED POSITION

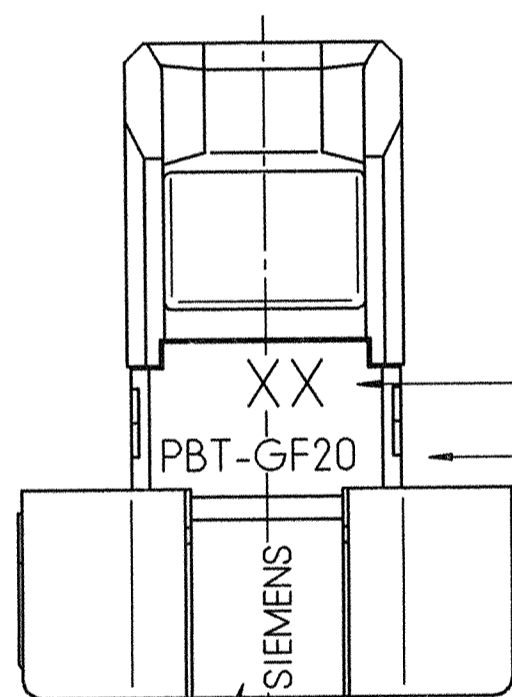


Kodierung / CODING A

Kodierung / CODING B

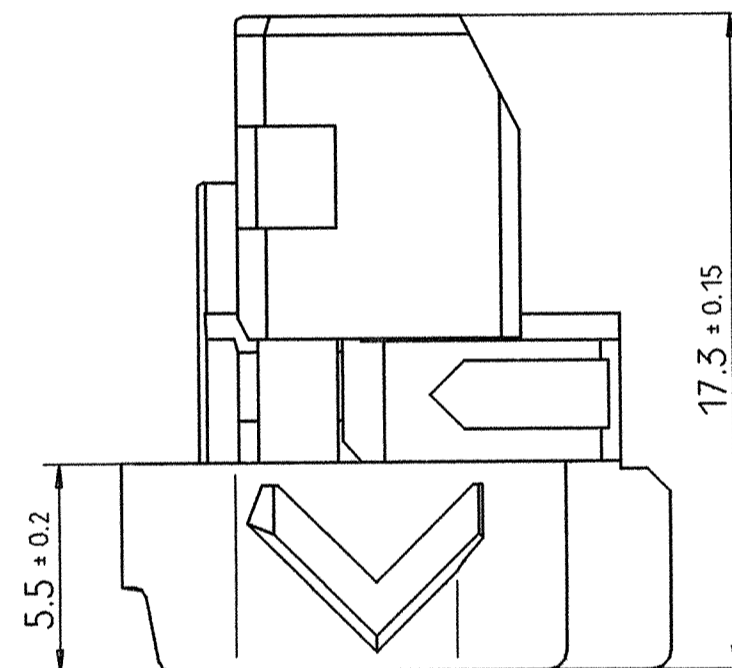


Sekundärsicherung Zeichnungsausgabe
 SECONDARY LOCKING DRAWING REVISION

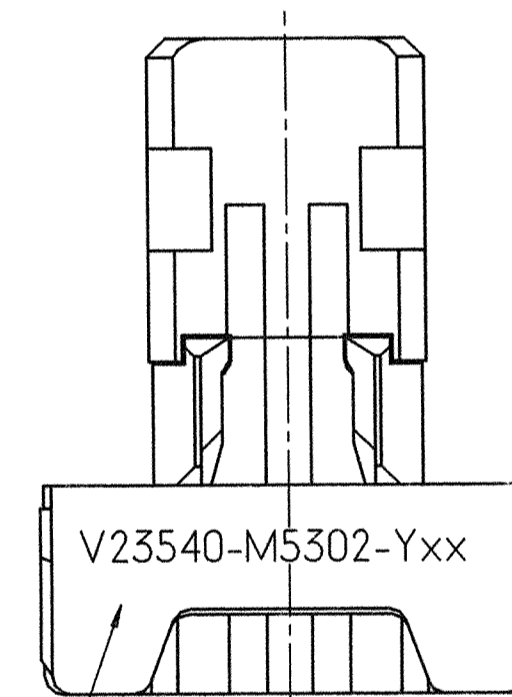


SIEMENS-Logo

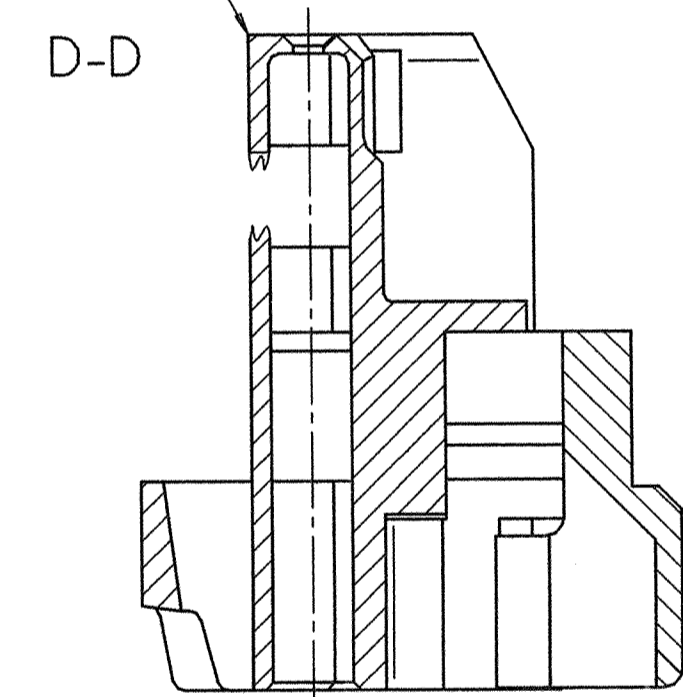
Werkstoffkennzeichnung
 MATERIAL SYMBOL



Siemens-Nr.
 SIEMENS P/N



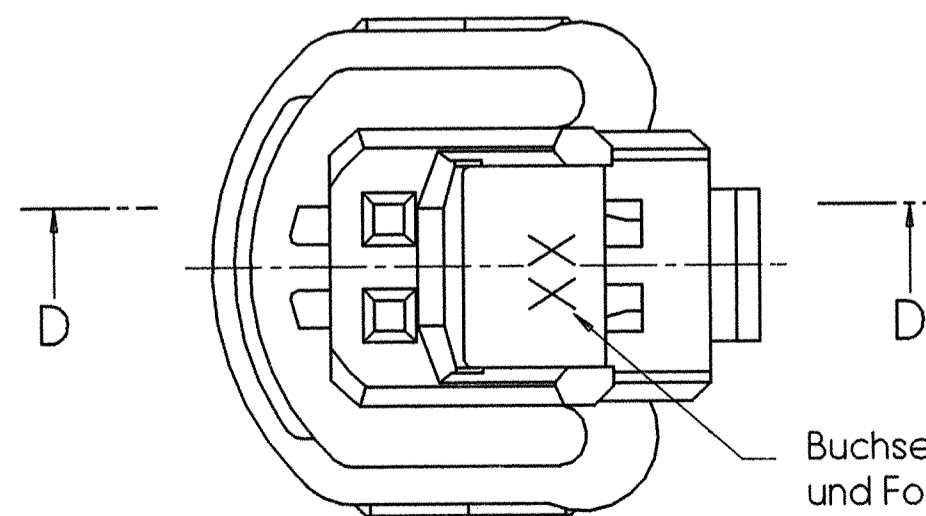
Buchsengehäuse / SOCKET HOUSING
 Werkstoff / MATERIAL: PBT-GF20
 Farbe sh. Tabelle / COLOR: SEE TABLE



Sekundärsicherung / SECONDARY LOCKING
 Werkstoff / MATERIAL: PBT-GF20
 Farbe: verkehrspurpur / COLOR: TRAFFIC PURPLE RAL 4006

Beschriftung nach Mittelschrift / LETTERING TYPE: DIN 1451

- *) Längen: DIN 16901 - 130
 Winkel, Form und Lage: DIN ISO 2768 - mH
 LENGTH: DIN 16901 - 130
 ANGLE, FORM AND POSITION: DIN ISO 2768 - mH



Buchsengehäuse Zeichnungsausgabe
 und Formnest-Nummer
 SOCKET HOUSING DRAWING REVISION
 AND CAVITY NUMBER

Weitergabe sowie Vervielfältigung dieser Unterlage, Verwertung und Mitteilung ihres Inhalts nicht gestattet, soweit nicht ausdrücklich zugestanden. Zuwiderhandlungen verpflichten zu Schadensersatz. Alle Rechte vorbehalten, insbesondere für den Fall der Patenterteilung oder GM-Eintragung.

The reproduction, transmission or use of this document or its contents is not permitted without express written authority. Offenders will be liable for damages. All rights, including right created by patent grant or registration of an utility model or design, reserved.

				Tot.: ISO 8015 *)		Maßstab 5:1	
			Datum	22.12.94			
03	WO 97 / 3777	13.05.97	DES	Bearb	Bittner	Maßbild Buchsengehäuse ELO 2p	
02	WO 96 / 3801	11.04.96	Gib	Gepr.	EC B A	DIM. DRAW. SOCKET HOUSING ELO 2-	
01	WO 96 / 3654	22.12.95	Gib	Norm	-		
56		14.11.95	Gib		EC B		
55		31.03.95	Bit				
54		15.05.95	Klei				
53	Zeich.-Nr.geänd.	31.03.95	Bit	Siemens AG		V23540-M5302-Y21 .. Y22-**-7427	Blat
Zust	Mitteilung	Datum	Name				1