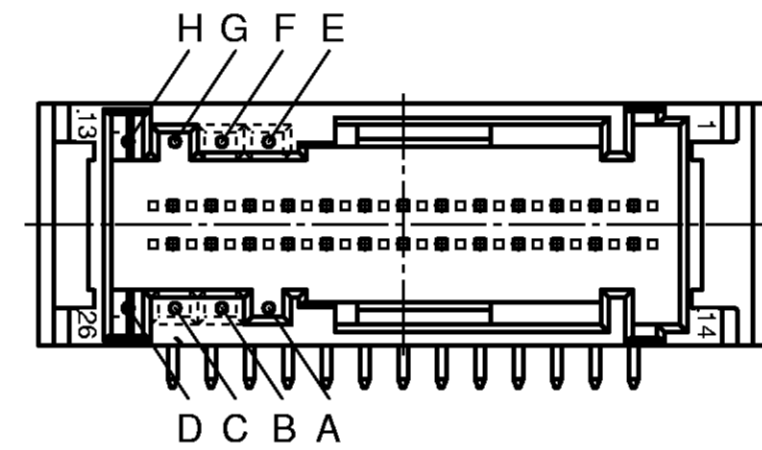
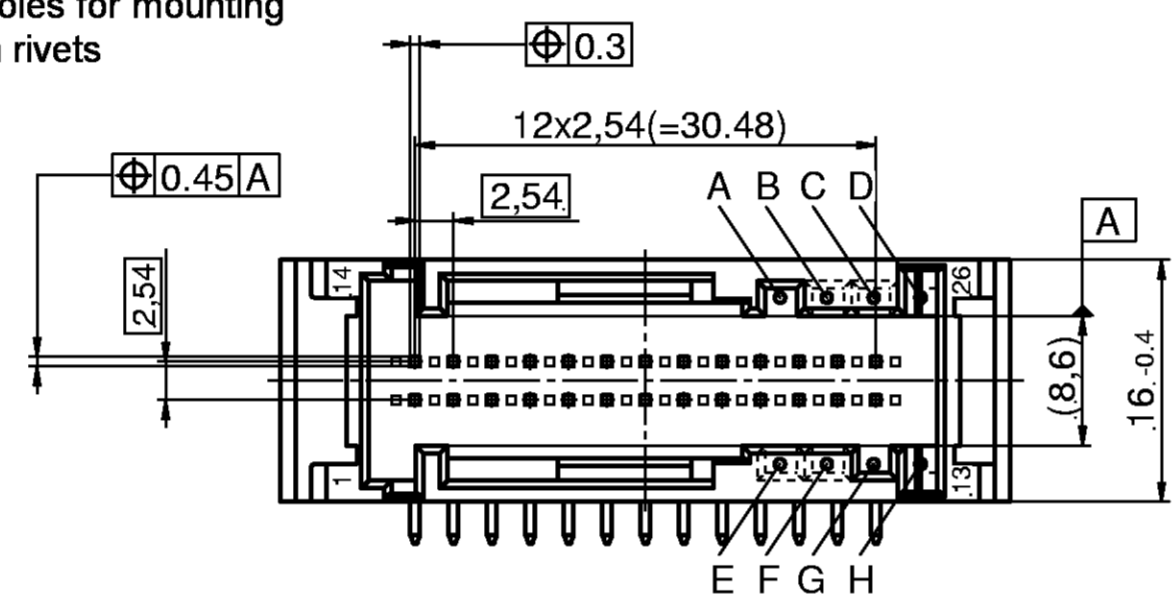
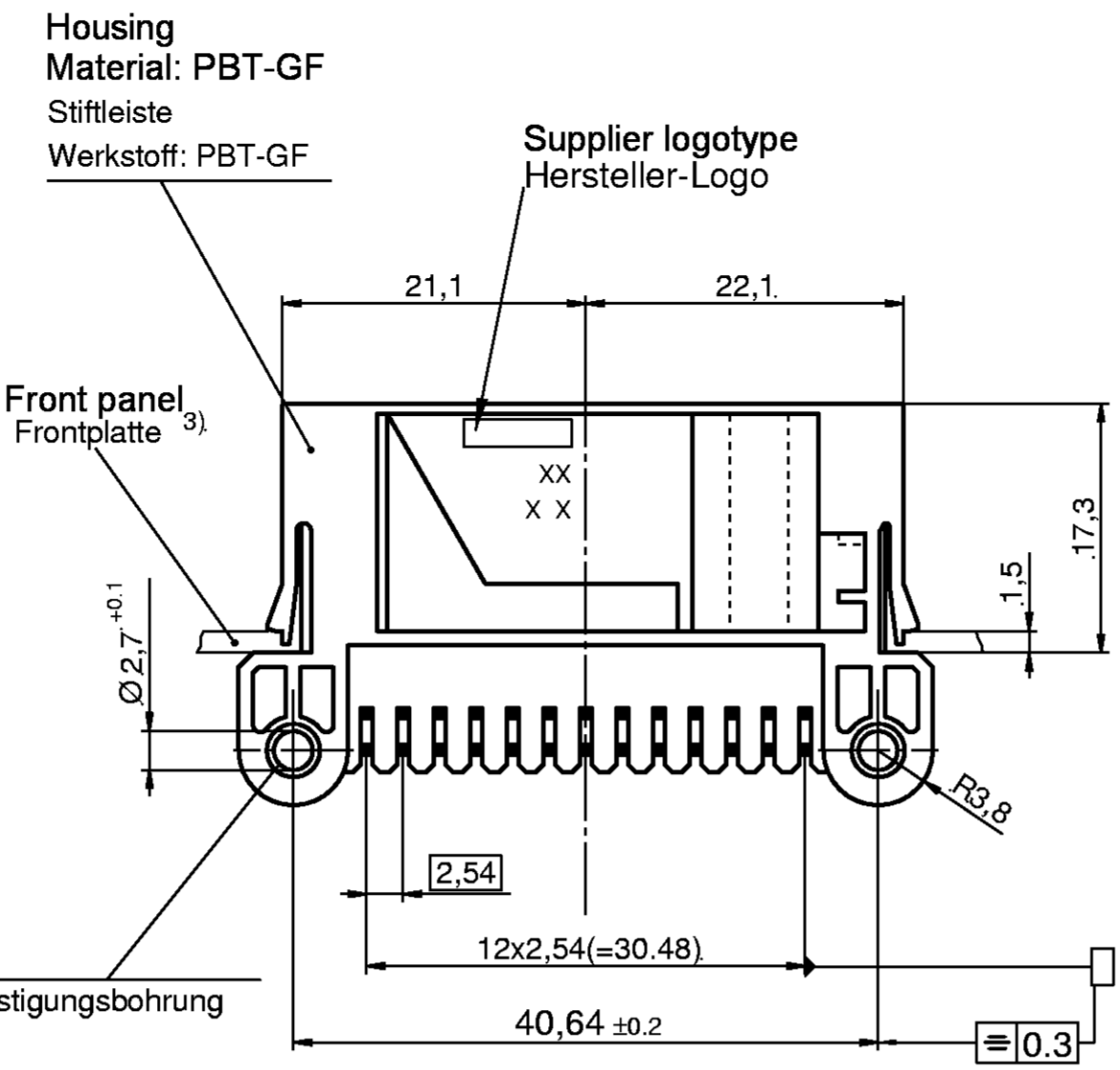
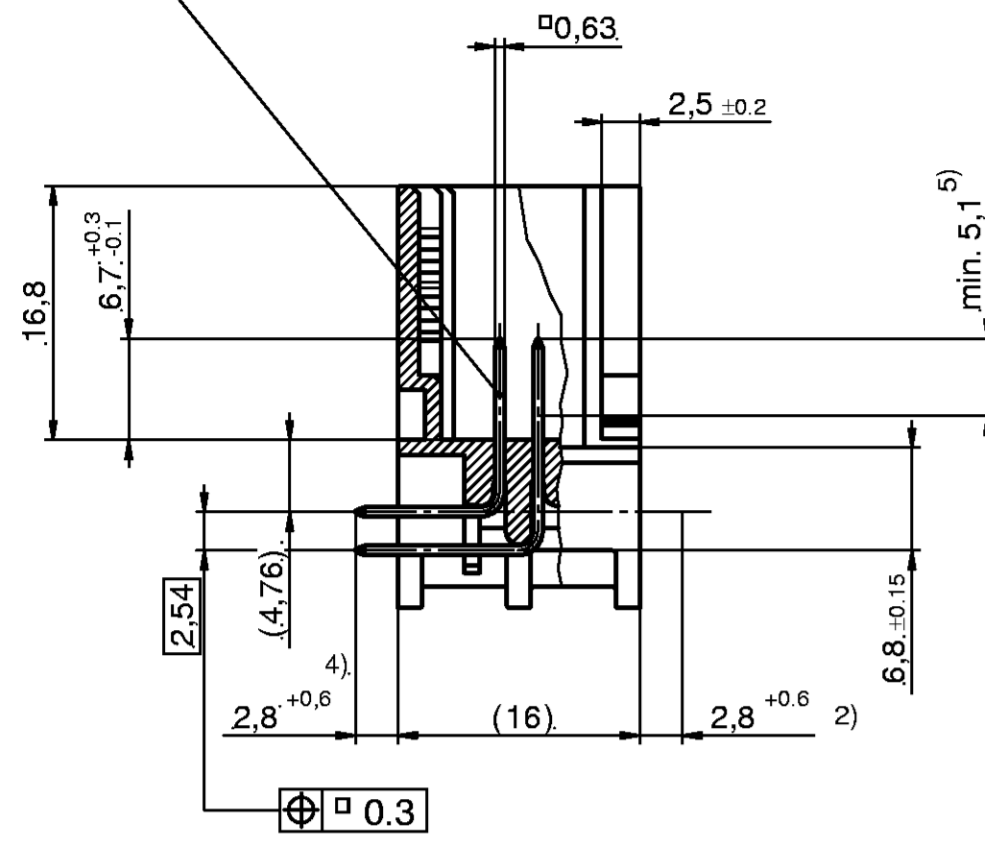


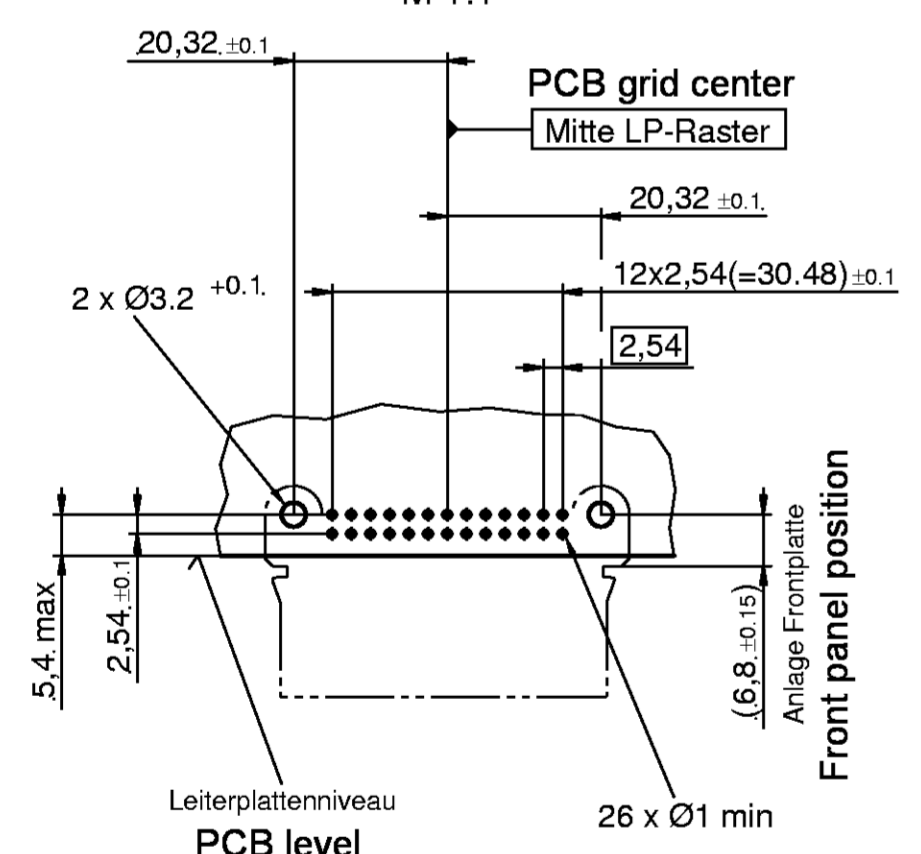
Contact terminal
 Material: Copper alloy
 Surface: see Table 2
 Stiftkontakt
 Werkstoff: Cu-Legierung
 Oberfläche: siehe Tabelle 2



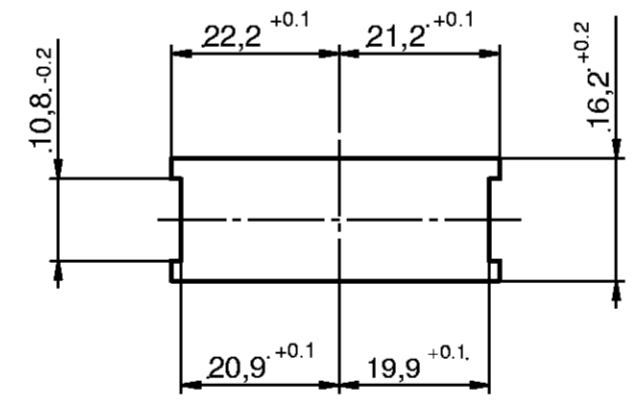
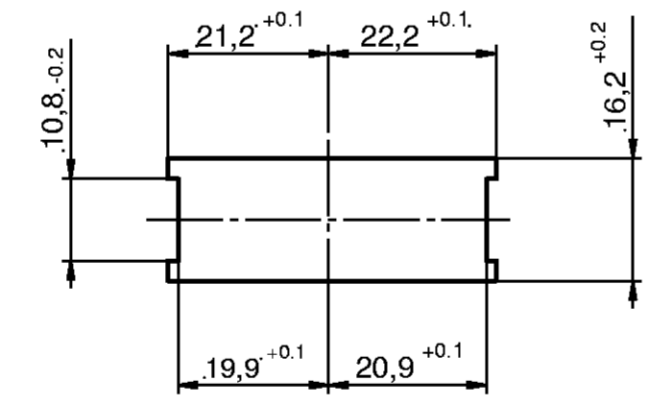
Cable outlet at left
Kabelabgang links

Cable outlet at right
Kabelabgang rechts

PCB hole layout
Leiterplattenlayout
M 1:1



Front panel cut-out
Frontplattenausschnitt
M 1:1



Assembly position
Einbauzustand
M 1:1

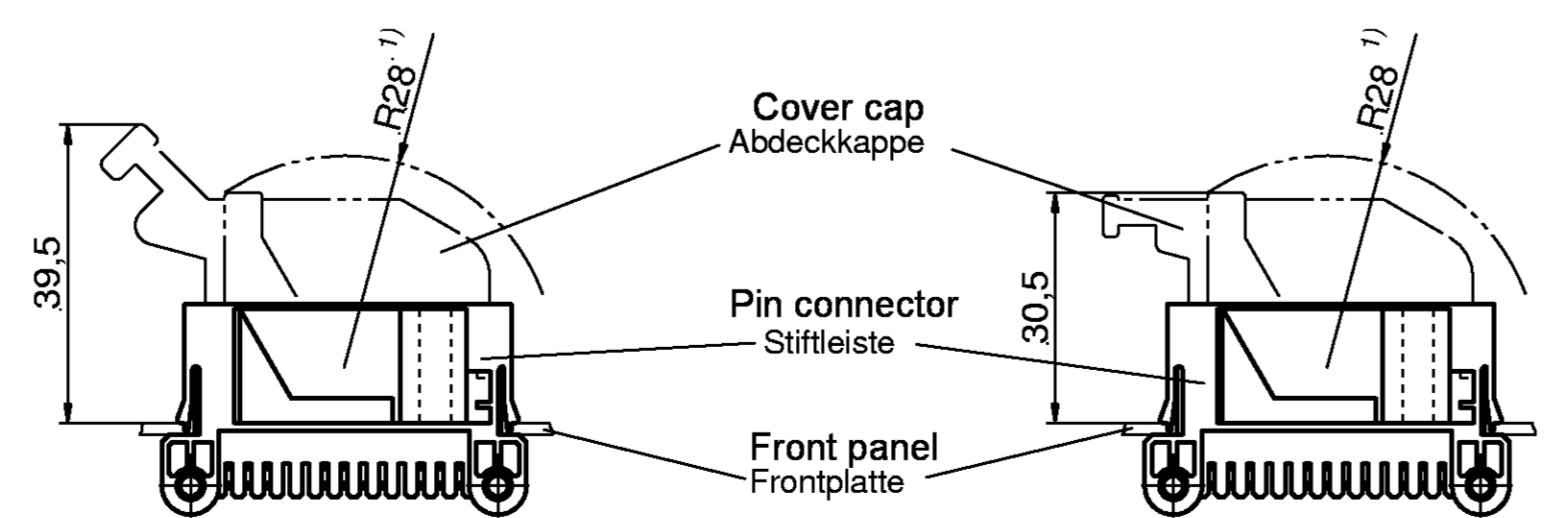


Tabelle 1 / Table 1

ELO 26 - pin connector, angled							
Cable outlet Kabelabgang		Contact surface Kontaktfläche : Sn		Contact surface Kontaktfläche : Au		Kodierung / Coding	
left links	right rechts	Order-Nr/Bestell-Nr V23540-M1626-	Tyco Part-Nr / Teil-Nr	Order-Nr/Bestell-Nr V23540-M1626-	Tyco Part-Nr / Teil-Nr	Key Geometrie	Colour Farbe
X		-F510	6-1393375-7	-F520	7-1393375-5	D - H	black schwarz
	X	-D510	5-1393375-3	-D520	6-1393375-2		
X		-F511	6-1393375-8	-F521		C - G	beige
	X	-D511	5-1393375-5	-D521			
X		-F512		-F522		B - F	signal blue signalblau
	X	-D512		-D522			
X		-F513	7-1393375-0	-F523	5-1419138-1	A - E	yellow gelb
	X	-D513	5-1393375-7	-D523	2-1393356-0		
X		-F514	7-1393375-1	-F524	7-1393375-6	C - H	grün
	X	-D514	5-1393375-8	-D524	6-1393375-3		
X		-F515	7-1393375-3	-F525	7-1393375-7	D - G	brown braun
	X	-D515	6-1393375-0	-D525	6-1393375-4		
X		-F516		-F526		B - H	green grau
	X	-D516		-D526			
X		-F517		-F527		D - F	lilac lila
	X	-D517		-D527			
X		-F518		-F528		A - H	orange
	X	-D518		-D528			
X		-F519		-F529		D - E	turquoise blue türkisblau
	X	-D519		-D529			

Table 2
Tabelle 2

Oberfläche Kontaktbereich / Contact area surface	
Ausführung / Execution	Schichtdicke / Surface thickness
Sn	3 ±1µm Sn over Ni
Au	Bereich I >=1µm Au über Ni Area über Ni Bereich II min. 0.1µm Au über Ni

Suitable for cover cap:
 Passend zu Abdeckkappe : V23540-M1026-S50*
 V23540-M1026-Y2**

- 5) Contact area
- 4) Terminal area: >=2 µm Sn over Ni
Solderability and Resistance to soldering heat acc. DIN IEC 68/2-20
- 3) Front panel thickness: 1.4 -0.2
- 2) For cable outlet at right
- 1) Maximal dimension
- 5) Kontaktbereich
- 4) Anschlußbereich: >=2µm Sn über Ni
Lötbarkeit und Beständigkeit gegen Lötwärme nach DIN IEC 68/2-20
- 3) Frontplattendicke: 1.4 -0.2
- 2) Bei Kabelabgang rechts
- 1) Größtmaß

Part nr. according medium font DIN 1451
 Teile-Nr. nach Mittelschrift DIN 1451

*) Linear: DIN 16901-130 ; Angular, Shape and Position: DIN ISO 2768-mH
 *) Längen: DIN 16901-130 ; Winkel, Form und Lage: DIN ISO 2768-mH

Tol.: ISO 8015		Scale Maßstab 2:1 ; 1:1	
11	EVO14/A001	20.03.14	AF
10	EVO10/A002	21.09.10	AF
09	EVO10/A001	25.02.10	AF
08	EVO06/A002	21.08.06	AF
07	SEC00/A176	18.09.00	BC
06	WO 97/3846	04.09.97	BC
05	WO 97/3740	04.02.97	BC
04	WO 96/3785	13.08.96	BC
03	WO 96/3808	22.04.96	lg
Zust. Mitteilung		Datum	Name
Customer Drawing			
ELO 26 pin - connector, angled			
STE		V23540-M1626-D510-* -27	
Blatt Page 1-		Bl. 1 B1.	

Weitergabe sowie Verfielfältigung dieser Unterlage, Verwertung und Mitteilung ihres Inhalts nicht gestattet, soweit nicht ausdrücklich zugestanden.
 Zuwiderhandlungen verpflichten zu Schadenersatz. Alle Rechte vorbehalten, insbesondere fuer den Fall der Patenterteilung oder GM-Eintragung.
 The reproduction, transmission or use of this document or its contents is not permitted without express written authority.
 Offenders will be liable for damages.
 All rights, including rights created by patent grant or registration of an utility model or design, reserved.