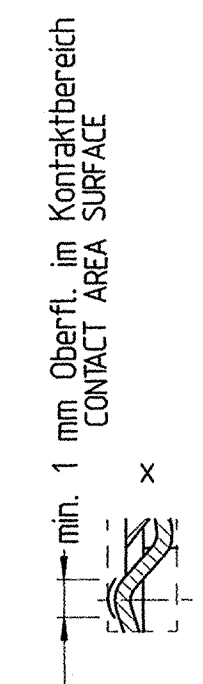


Buchsengehäuse / SOCKET HOUSING  
Werkstoff / Material: PBT-GF 20% GF 1)  
Farbe: siehe Tabelle / COLOUR: SEE TABLE

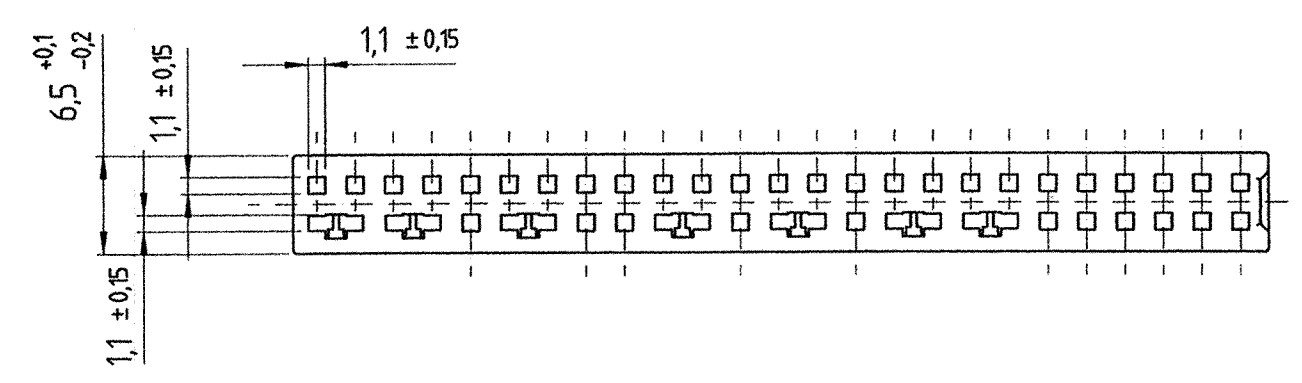
Kurzschlußbrücke (Darstellung ungeschnitten) / SHORTING CONTACT  
Werkstoff / MATERIAL:wahlweise/OPTIONAL CuBe2 FB 580 DIN 1777 oder/OR CuNi3Si1Mg h  
Oberfläche / SURFACE:> 0,1 µm Ni (FLASH) Auslauf/RUN OUT Flasch Au zulässig/ACCEPTABLE  
Oberfl. im Kontaktbereich / CONTACT AREA SURFACE: ≥ 1µm Au über / OVER 3 ± 1µm Ni

Schnitt A-B  
SECTION A-B

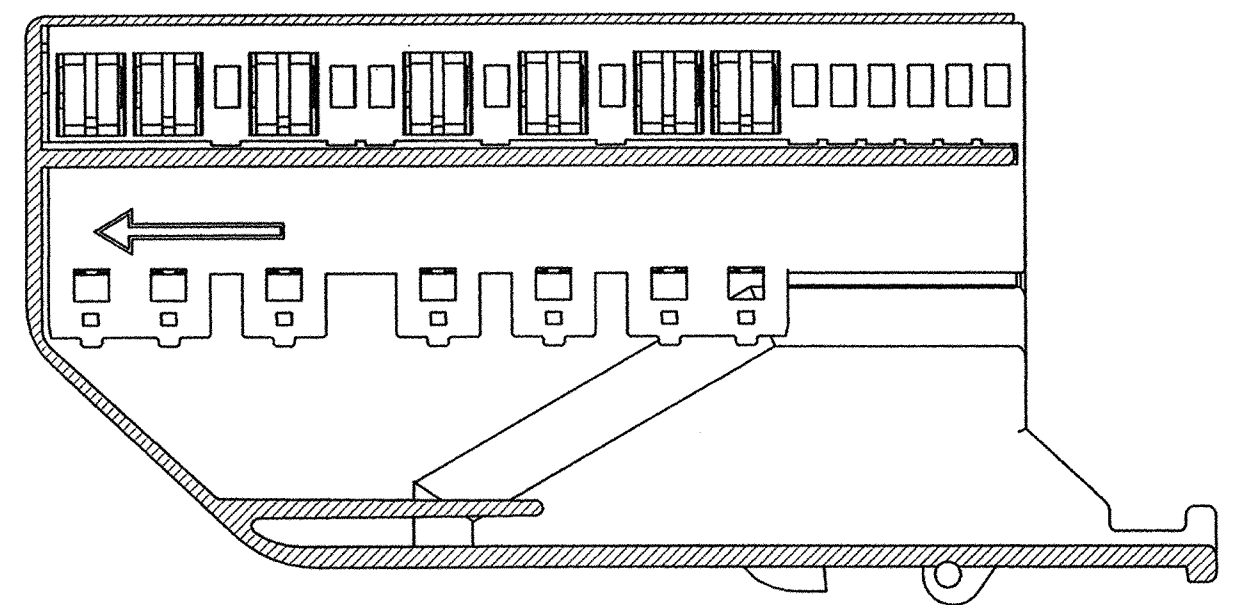


Rastfeder (Darstellung ungeschnitten)  
verrastet Kurzschlußbrücke mit Buchsengehäuse  
LOCKING SPRING LOCKED IN SOCKET HOUSING  
Werkstoff / MATERIAL: X12 CrNi 177 K2 DIN 59381

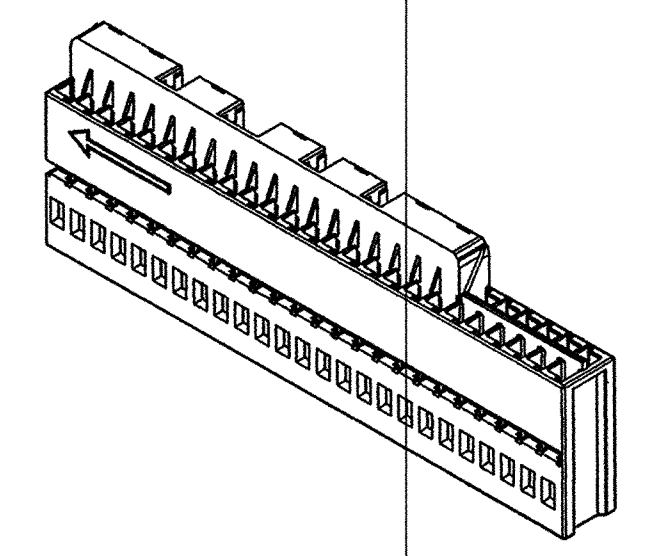
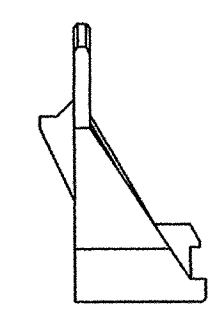
Winkel, verrastet mit Buchsengehäuse  
BRACKET LOCKED IN SOCKET HOUSING  
Werkstoff / MATERIAL: PBT + 20% GF 1)  
Farbe / COLOUR: natur



Montagezustand / ASSEMBLY POSITION  
M 2:1



Winkel / BRACKET  
M 5:1



1) Regeneratanteil / RECYCLED MATERIAL; max 25%  
Einfärbung mit Liquidfarbe / LIQUID COLOR USED  
\*) Längen : DIN 16901-130 ; Winkel,Form und Lage: DIN ISO 2768-mH  
LENGTH: DIN 16901-130; ANGLES, FORM AND POSITION: DIN ISO 2768-mH

Weitergabe sowie Verfielfältigung dieser Unterlage, Verwertung und Mitteilung ihres Inhalts nicht gestattet, soweit nicht ausdrücklich zugestanden.  
Zuwendungen verpflichten zu Schadenersatz. Alle rechten vorbehalten, insbesondere für den Fall der Patenterteilung oder GM-Eintragung

The reproduction, transmission or use of this document or its contents is not permitted without express written authority. Offenders will be liable for damages.  
All rights, including rights created by patent grant or registration of an utility model or design, reserved

V23540-M1050-Q570	50	türkisblau/ TURQUOISE BLUE	6 g	26-27/28-29/31-32 35-36/38-39/41-42 43-44	Maßgebend ist der deutsche Text. ONLY THE GERMAN-LANGUAGE VERSION SHALL BE BINDING.
Siemens Bestell-Nr. ORDER-NO.	Polzahl POSITION	Farbe COLOUR	Gewicht WEIGHT	Kurzschlußbrücke an Kontakt POSITION SHORTING CONTACTS	

			Tol. ISO 8015 *)	Maßstab 1:1, 2:1, 5:1
			Datum 13.01.97	Maßbild-DIMENS. DRAWING Buchengehäuse 50p. SOCKET HOUSING 50p.
			Bearb. B.Colpaert	
			Gepr. A E	
			Norm	
02	W098/3921	28.08.98	BK	Siemens AG
0b	W098/3789	10.05.98	BK	
01a	W098/3779	10.04.98	BK	
01	W098/3764	10.03.98	BK	
52		29.01.97	BC	
51		13.01.97	BC	V23540-M1050-Q57*-*-7427
Zust	MITteilung	Datum	Name	Blatt 1 1 Bl.