

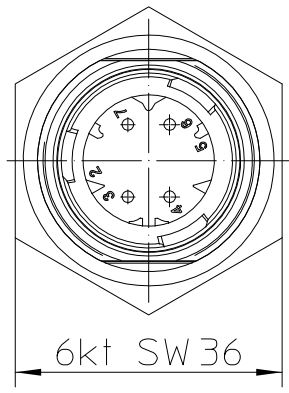
Technische Daten

Aufbau

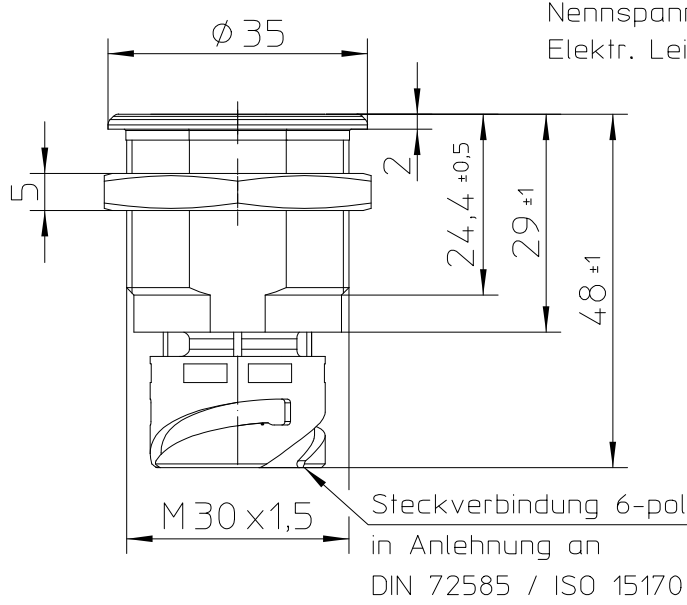
Werkstoff, Gehäuse..... PA schwarz
 Werkstoff, Druckknopf ... PMMA weiß, leuchtend
 Schutzart Innenraum..... IP6K9K IEC 60529
 AnschlüsseIP00 IEC 60529
 Max. Anzugsdrehmoment..... max. 5 Nm
 Gewicht 28g
 Umgebungstemperatur..... -40°C to +90°C

Elektrische Daten

Nennspannung9VDC bis 32VDC
 Elektr. Leistung bei 12 VDC 0,1 W
 bei 24 VDC 0,4 W

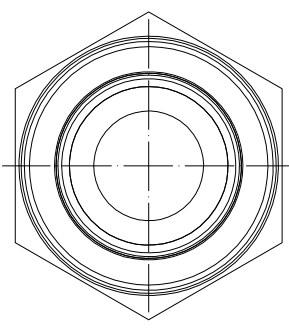
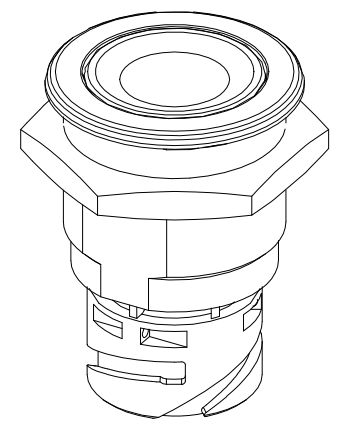


6kt SW 36

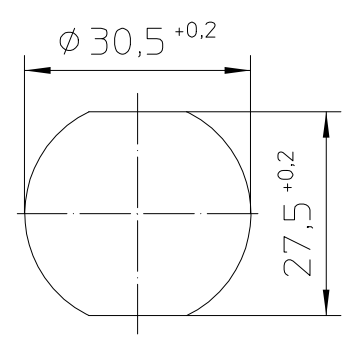


M30 x 1,5

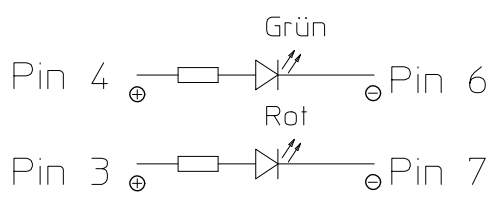
Steckverbindung 6-pol
in Anlehnung an
DIN 72585 / ISO 15170



Einbaumaße



Schaltbild



Für diese Zeichnung behalten wir uns das Urheberrecht gemäß DIN ISO 16016 vor

	Datum	Name	Allgemeintoleranz	Maßstab		Zeichnungs-Nr.:
Erstel.	14.06.2018	Thill	DIN ISO 2768 cL	1:1		TS-201-WS12 912
Bearb.	14.02.2019	Hamar				
Freig.	18.02.2019	Baumg				Vers.Nr.: