

Aufbau
 Mikroschalterausführung nach DIN EN 60947-5-1 Wechsler mit Einfachunterbrechung und drei Anschlüssen
 Gehäusewerkstoff PBT
 Deckelwerkstoff PBT
 Anschluss Lötanschluss
 Schutzart Innenraum IP 40 DIN EN 60529
 Anschlüsse IP 00 DIN EN 60529
 Verschmutzungsgrad nach DIN EN 50124-1 PD3
 Brandschutz UL 94 V-0

Mechanische Daten
 Schaltkraft 1,5 bis 3 N
 Rückschaltkraft >1 N
 Betätigungskraft max. <10 N
 Stromführende Teile Cu-Legierung
 Kontaktwerkstoff Ag
 Lebensdauer mechanisch 30 Mio
 Schalthäufigkeit 200 pro Minute
 Betätigungsgeschwindigkeit in Stößelrichtung max. 0,5 m/s
 min. 0,02 mm/s
 Umgebungstemperatur -55°C bis +85°C

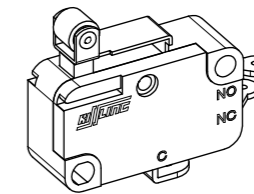
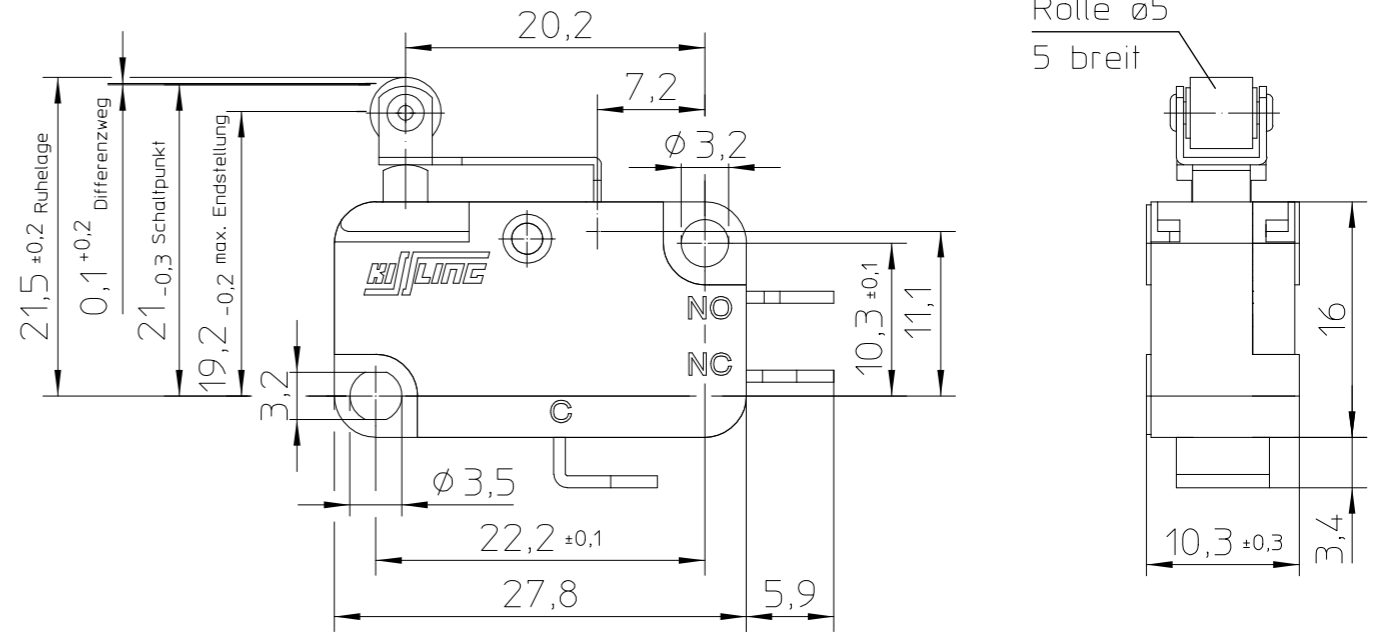
Elektrische Daten
 Elektrische Lebensdauer bei ohmscher Last

24 V DC	4 A	min. 1 Mio	Schaltspiele
32 V DC	2 A	min. 1 Mio	Schaltspiele
36 V DC	2 A	min. 1 Mio	Schaltspiele
48 V DC	1 A	min. 1 Mio	Schaltspiele
65 V DC	0,3 A	min. 1 Mio	Schaltspiele
72 V DC	0,3 A	min. 1 Mio	Schaltspiele
84 V DC	0,3 A	min. 1 Mio	Schaltspiele
96 V DC	0,2 A	min. 1 Mio	Schaltspiele
110 V DC	0,2 A	min. 1 Mio	Schaltspiele

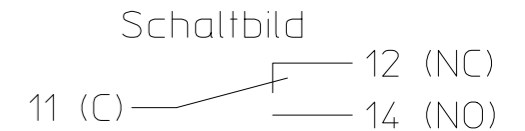
Induktive Lasten müssen beschalten werden

Elektrische Lebensdauer bei AC-12	250 VAC	10 A	min. 50.000	Schaltspiele	
Elektrische Lebensdauer bei AC-15	250 VAC	4 A	min. 50.000	Schaltspiele	
Elektrische Lebensdauer bei AC-15	230 VAC	Einschalten	250 VA / cosφ >0,5	min. 100.000	Schaltspiele
		Ausschalten	60 VA / cosφ >0,5	min. 100.000	Schaltspiele
Elektrische Lebensdauer bei DC-13	24-220 VDC	Einschalten	130 W / L/R <40 ms	100.000	Schaltspiele
		Ausschalten	25 W / L/R <40 ms	min. 100.000	Schaltspiele

Isolationsspannung nach IEC 60076-22-1 zwischen stromführenden Teilen und Erde 2 kV / min. 1 min.
 zwischen offenen Kontakten 1 kV / min. 1 min.
 Stoßspannung nach IEC 60076-22-1 zwischen stromführenden Teilen und Erde 4 kV
 zwischen offenen Kontakten 3 kV
 Thermischer Strom (I_{TH}) 10 A
 Kontaktübergangswiderstand (im Neuzustand) < / = 10 mOhm
 min. Bemessungsspannung /-strom 5 V DC 0,5 mA



M 1:1



Mikroschalter						Bl. 1 v. 1	
	Datum	Name	Allgemeintoleranz	Maßstab	Zeichnungsnummer		
Erstel.	11.01.2018	Weiro	DIN ISO 2768 cL	2:1	MZX1 361 304 901		
Bearb.	19.03.2019	Stock			Kunden-Znr.:		
Freig.	19.03.2019	WalzA	Bl. 1 v. 1				