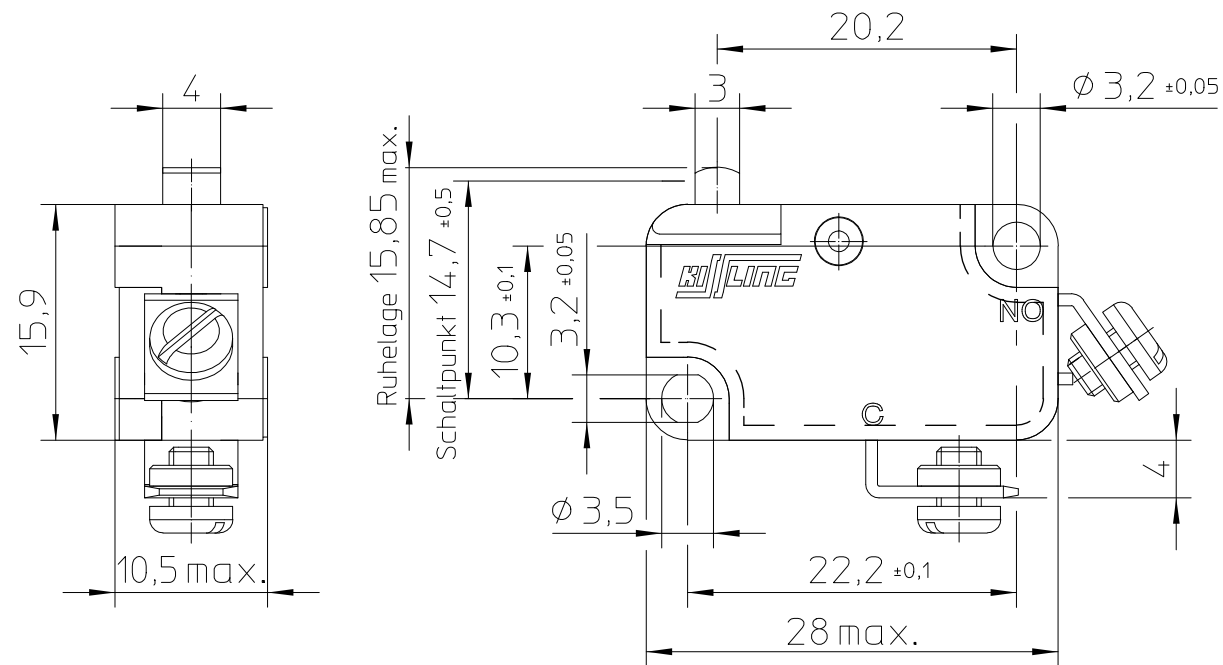
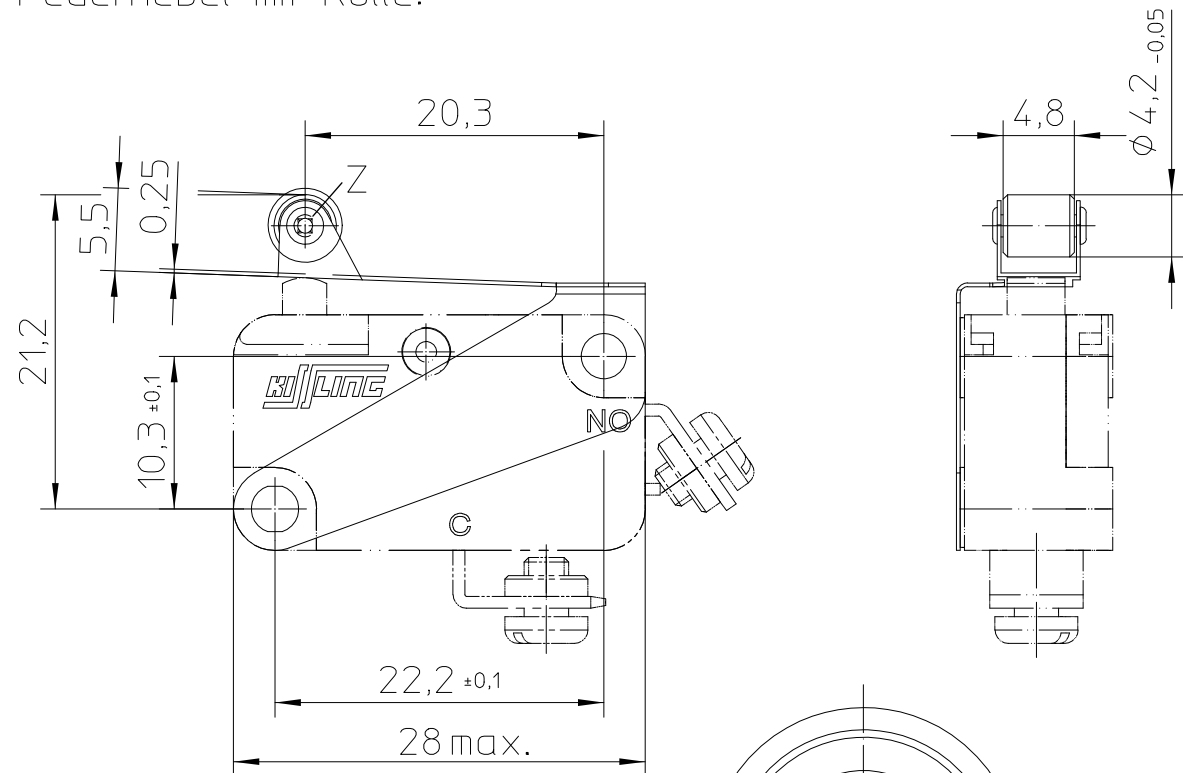


Mikroschalter:



— — abgedichteter Bereich
mit Epple 5601

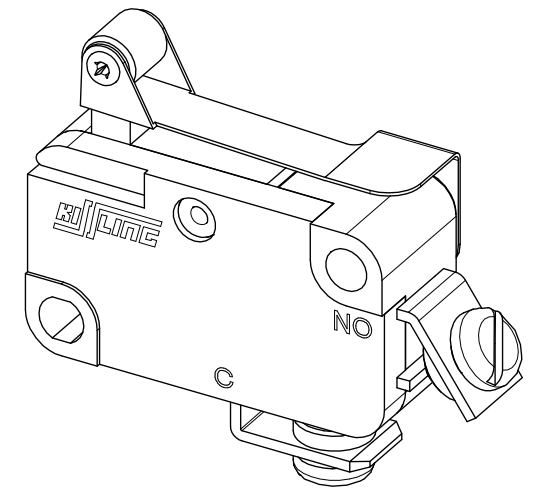
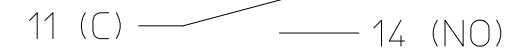
Federhebel mit Rolle:



Z
M 10:1

einseitige
Zusatzprägung
am Rohrniet

Schaltbild:



Aufbau:

Gehäusewerkstoff	Thermoplast GF
Deckelwerkstoff	Thermoplast GF
Rolle	Stahl, rostfrei 1.4305
Anschluss	Schraubanschluss Flkpf-Schr ISO 1580-M3x4-CuZn-gal. Ni
Anzugmoment	0,5 - 0,6 Nm
Schutzart: Innenraum	IP 40 IEC 60 529
Anschlüsse	IP 00 IEC 60 529

Mechanische Daten:

	ohne Federhebel	mit Federhebel
Ruhelage Schalter	max. 15,85 mm 21,2 mm
Schaltpunkt	14,7 ± 0,5 mm	... 20,6 ± 0,5 mm
Rückschaltweg (Rückschaltpunkt bis Ruhelage)	max. 0,4 mm max. 0,5 mm
Schaltkraft	3 bis 4,5 N 3,5 bis 5 N
Rückschaltkraft	> 1,7 N > 1,8 N
Betätigungskraft	max. 10 N
Stromführende Teile	Cu-Legierung
Kontaktwerkstoff	Ag gal. Au
Lebensdauer mechanisch	10 Mio
Schalhäufigkeit	100 pro Minute
Betätigungsgeschwindigkeit in Stößelrichtung	max. 0,5 m/s
Vibration	10 Hz ... 2 kHz, 15 g rms (Rauschen)
Umgebungstemperatur	-40°C bis +140 °C
Gewicht	10 g

Elektrische Daten:

Schaltleistung max.	60 V DC 50 mA
.....	24 V DC 100 mA
.....	12 V DC 250 mA
.....	6 V DC 250 mA
Schaltleistung min.	5 V DC 2 mA

Das Schalten größerer Leistungen führt zur Zerstörung der Goldschicht.

MTU-Materialnummer auf Stempelung: MTU X00E50212859

Mikroschalter						Bl. 1 v. 1
	Datum	Name	Allgemeintoleranz	Maßstab		Zeichnungsnummer
Erstel.	19.05.2015	Stock	DIN ISO 2768 mK	2:1		MZX1 352 409 976
Bearb.	29.05.2019	Walza				Kunden-Znr.:
Freig.	29.05.2019	Stock	Bl. 1 v. 1			