

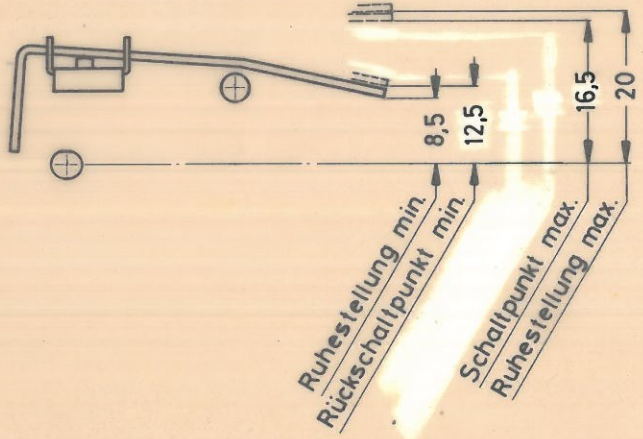
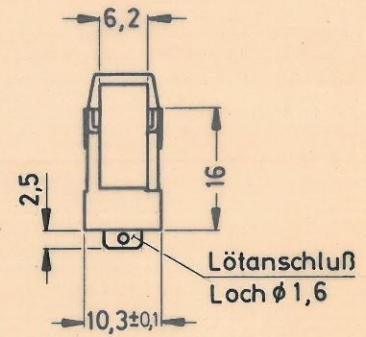
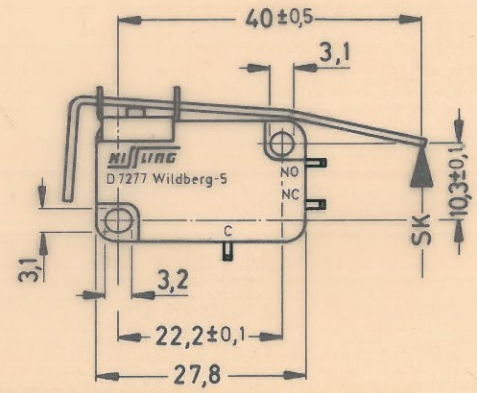
Änderung



MZX 1 101 302 910

05.10.

Lfd. Nr.:	TÄ-Nr.:
1	
2	
3	
4	
5	
6	
7	
8	
9	
10	



Schaltbild



Betätigungsdaten an der Stelle SK

Schaltkraft 0,2 ... 0,45 N
 Rückschaltkraft 0,1 N

Umgebungstemperatur max. 200°C

Elektrische Daten

U max.	I max.
380 V AC	6 A
250 V AC	10 A
30 V DC	10 A (ohmsche Last)

Prüfzeichen



Für diese Zeichnung behalten wir uns das Urheberrecht gemäß DIN 34 vor.

mikroverfilmt 09.07.87

1981	Datum	Name	Freimaß-Toleranz	Maßstab	HEINRICH KISSLING Fabrik für Feinmechanik und Elektrotechnik D 7277 WILDBERG-5	Zeichn.-Nr. 05.10.183
Bearb.	22.10.	eli.		1:1		Ersatz für:
Gep.	22.10.					
Ges.						