

Aufbau

Gehäusewerkstoff.....	PA 6.6 GF25 schwarz (Zytel FR72G25)
Deckelwerkstoff.....	PA 6.6 GF25 schwarz (Zytel FR72G25)
Hebel.....	St rostfrei
Betätigungsrolle.....	POM
Anschluss.....	Litze AWG18 PTFE 19x30 NPC EE WT

Mechanische Daten

Schaltfunktion.....	Öffner
Dauerbetätigter Schnappschalter.....	>40 Jahre
Differenzweg.....	0,7 mm bis 1,3 mm
Schaltkraft.....	1,5 N bis 3 N
Rückschaltkraft.....	>0,4 N
Maximale Betätigungskraft.....	<10 N
Stromführende Teile.....	CuZn-Legierung
Kontaktwerkstoff.....	AgNi gal.Au
Lebensdauer mechanisch.....	>1 Mio.
Schalhäufigkeit.....	200 pro Minute
Betätigungsgeschwindigkeit in Stößelrichtung.....	max. 0,5 m/s
Umgebungstemperatur.....	-40°C bis +140°C
Vibration.....	5g / 10 bis 500Hz
Schock..(ohne Rollenhebel).....	20g / 6ms
Schutzart Innenraum.....	IP 67 ISO 20653
Anschlüsse (Litzenende).....	IP 00 ISO 20653
Auszugsfestigkeit der Litzen .....	max. 10 N

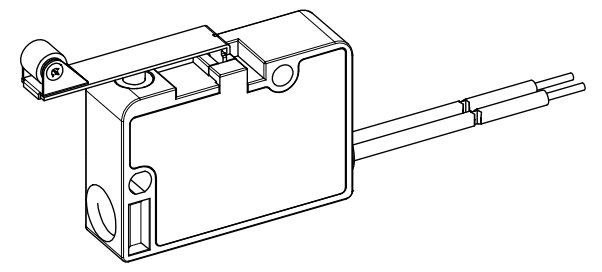
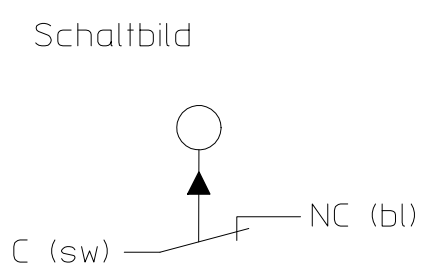
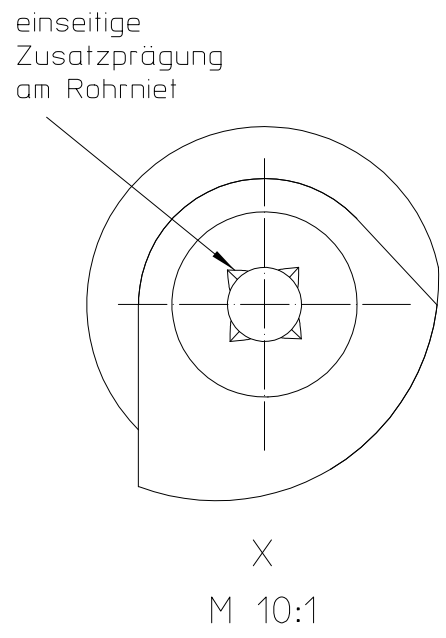
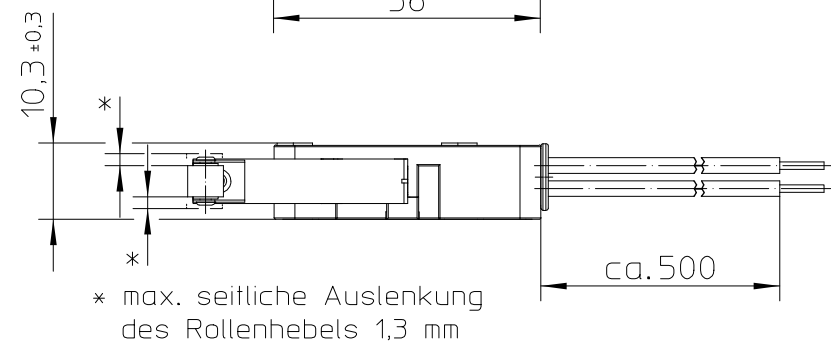
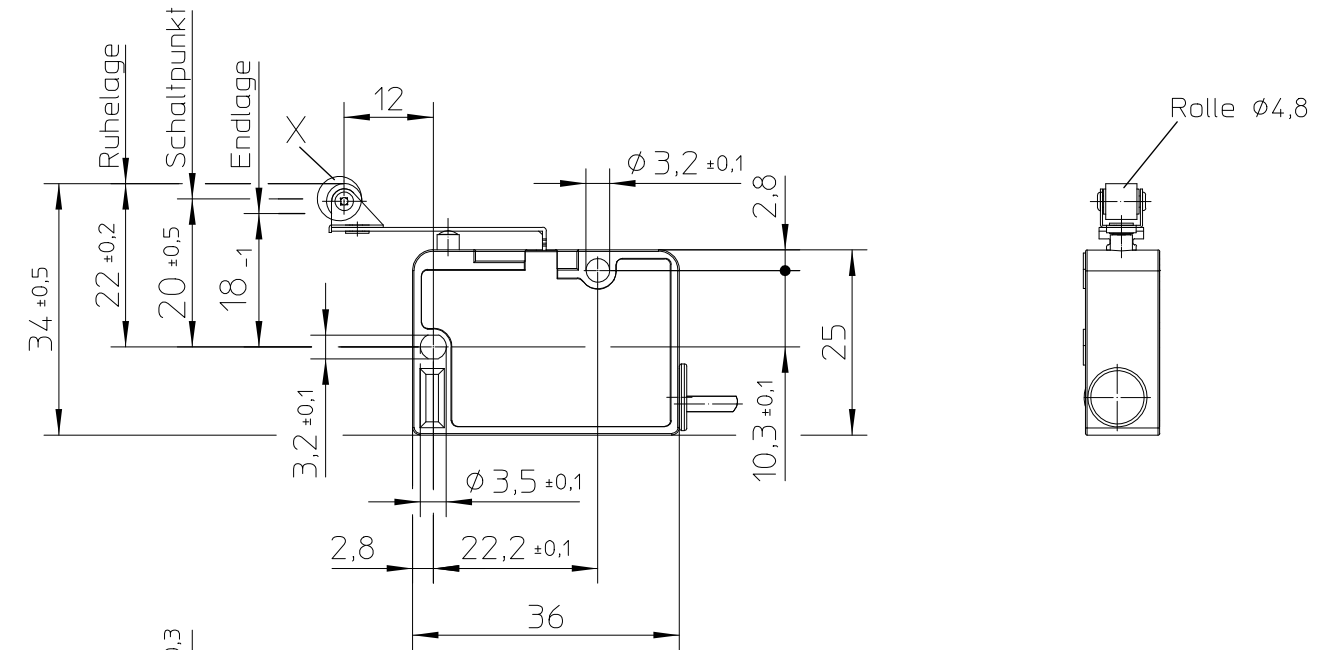
Elektrische Eigenschaften nach IEC 60947-5-1

Nennspannung.....	max. 60 V DC
Dauerstrom.....	max. 50 mA
Schaltleistung min.....	8 V DC / 5mA

Isolationsklasse nach DIN EN 60664-1

Spannung.....	300 V
Stoßspannung..... (1,2/50us).....	4 kV
Isolationswiderstand.....	min. 1000 MOhm

Höhere Ströme >50mA führen zur Zerstörung der Goldschicht auf dem Schaltkontakt!



MR: Mat.Nr.: 1011924800

Mikroschalter (Goldkontakt)						Bl. 1 v. 1
	Datum	Name	Freimaßtoleranz	Maßstab		Zeichnungsnummer
Bearb.	12.07.2018	Stöck	DIN ISO 2768 cL	1:1		MZW1 183 050 953
Gepr.	25.10.2018	Weiro	Bl. 1 v. 1			Kunden-Znr.:

Für diese Zeichnung behalten wir uns das Urheberrecht gemäß DIN 34 vor