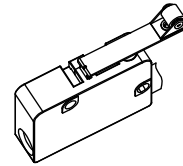
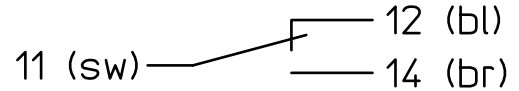
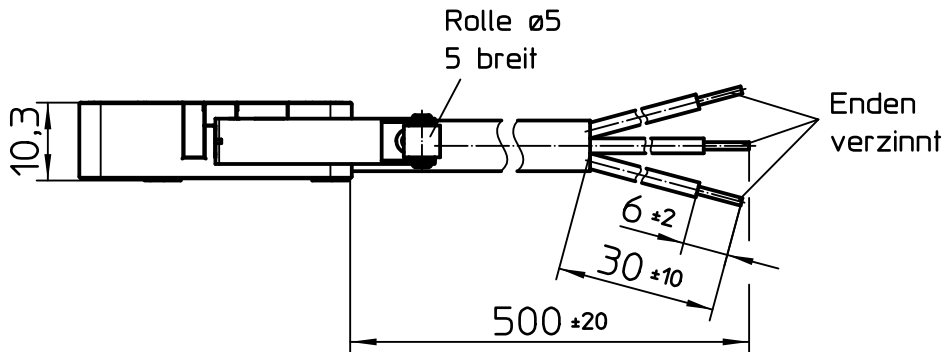


Schaltbild



M 1:2



Für diese Zeichnung behalten wir uns das Urheberrecht gemäß DIN 34 vor

Aufbau	
Gehäusewerkstoff	Thermoplast GF
Deckelwerkstoff	Thermoplast GF
Anschluss	Kabel LiYY 3x0,75 qmm
Schutzart	IP 67 IEC 60 529
Schutzisolierung	0 0

Mechanische Daten	
Vorlauf	1 bis 2,5 mm
Nachlauf	>2 mm
Differenzweg	0,1 bis 0,7 mm
Schaltkraft	1,4 bis 2,5 N
Rückschaltkraft	>0,9 N
Betätigungskraft max.	<10 N
Stromführende Teile	Cu-Legierung
Kontaktwerkstoff	Ag
Lebensdauer mechanisch	30 Mio
Schalhäufigkeit	200 pro Minute
Betätigungsgeschwindigkeit in Stößelrichtung	max. 0,5 m/s
Umgebungstemperatur	-40°C bis +70°C

Elektrische Daten	
Nennspannung	250 V AC 24 V DC
Dauerstrom	10,1 A
Schaltvermögen	250 V AC, 13 A ohmsche Last
	250 V AC, 9 A cos. φ = 0,8
	250 V AC, 5 A cos. φ = 0,6
	250 V AC, 3 A cos. φ = 0,4
	24 V DC, 8 A ohmsche Last
	24 V DC, 2 A L/R = 50 ms
Schalteleistung min.	12 V DC, 10 mA

für kleinere Spannungen bzw. Ströme empfehlen wir Schalter mit vergoldeten Kontakten

	Datum	Name	Freimaßtoleranz	Maßstab		Zeichnungs-Nr.:
Bearb.	24.02.2005	Braun	DIN ISO 2768 cL	1:1	Elektrotechnik - GmbH & Co KG	MZW1 081 050
Gepr.	13.08.2013	Stock			D - 72218 Wildberg	Vers.Nr.: