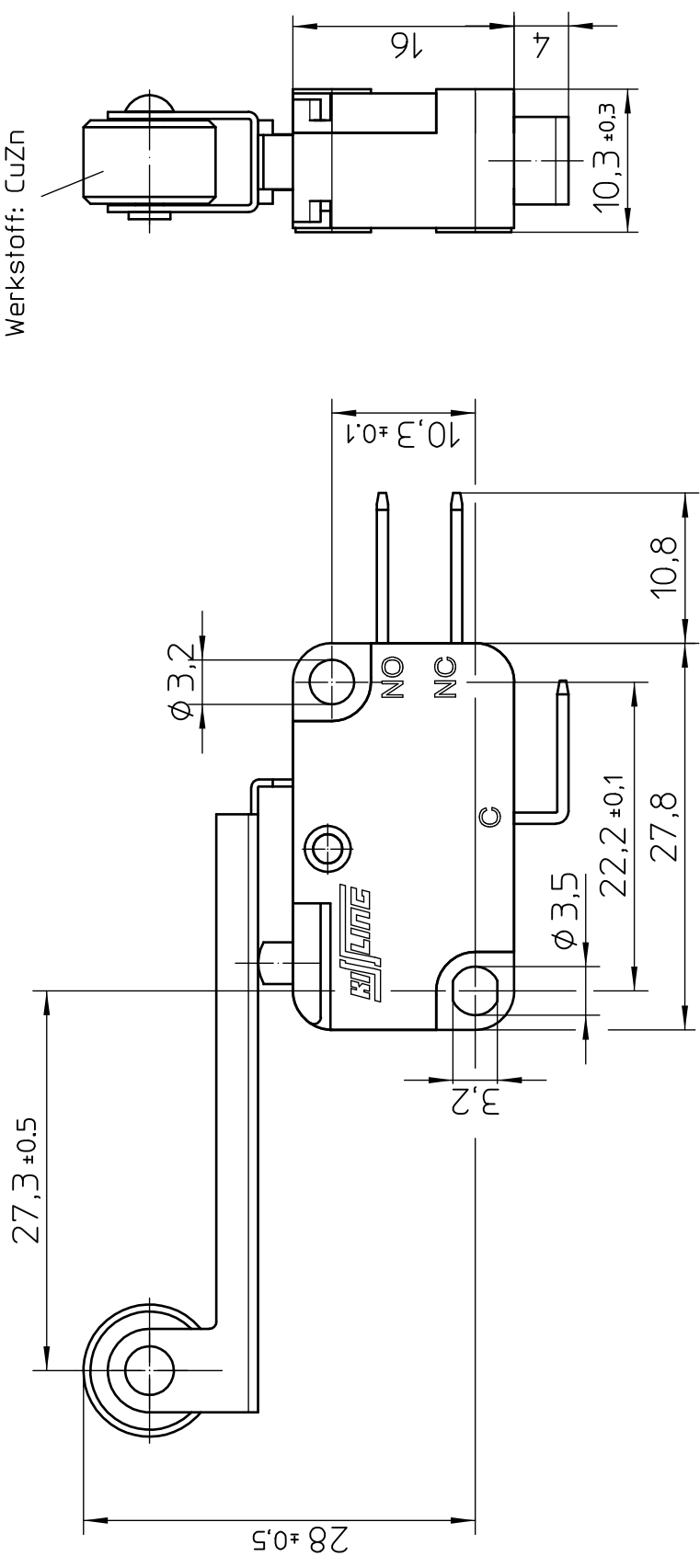


Mikroschalter

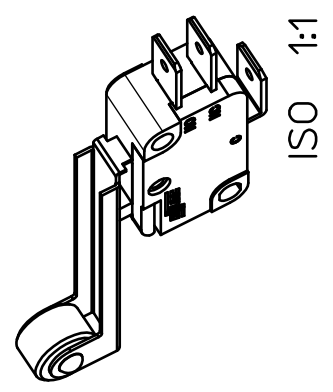
Für diese Zeichnung behalten wir uns das Urheberrecht gemäß DIN 34 vor

Rolle $\varnothing 9,5$
6 breit
Werkstoff: CuZn



Schaltbild

11 (C) ——— 12 (NC)
14 (NO)



Datum	Name	Freimaßtoleranz	Maßstab	Zeichnungs-Nr.:
Bearb. 08.01.2004	Braun		2:1	MZT1 371 308 905
Gep. 27.04.2009	Walz			
 Elektrotechnik - GmbH & Co KG D - 72218 Wildberg				Vers.Nr.:

Aufbau

Gehäusewerkstoff Thermoplast GF
 Deckelwerkstoff Thermoplast GF
 Anschlüsse Flachstecker 6,3x0,8 für Steckhülsen nach DIN 46 247
 Schutzart Innenraum IP 40 IEC 60 529
 Anschlüsse IP 00 IEC 60 529
 Zwangstrennung (NC) in Anlehnung an VDE 0113 und VDE 0660 Teil 206

Mechanische Daten

Vorlauf 1,6 bis 3,6 mm
 Nachlauf >3,2 mm
 Differenzweg 0,1 bis 1 mm
 Schaltkraft 0,4 bis 1 N
 Rückschaltkraft > 0,3 N
 Betätigungskraft max. < 10 N
 Stromführende Teile Cu-Legierungen
 Kontaktwerkstoff Ag gal. Au
 Lebensdauer mechanisch 30 Mio.
 Schalthäufigkeit 200 pro Minute
 Betätigungsgeschwindigkeit in Stößelrichtung max. 0,5 m/s
 Umgebungstemperatur -40°C bis +85°C

Elektrische Daten

Schaltleistung max. 60 V DC, 50 mA
 24 V DC, 100 mA
 12 V DC, 250 mA
 6 V DC, 250 mA
 Schaltleistung min. 5 V DC, 2 mA
 Kurzschlußschutz nach EN 60947-5-1 Sicherung 1 A flink

Das Schalten größerer Leistungen führt zur Zerstörung der Goldschicht.

Für diese Zeichnung behalten wir uns das Urheberrecht gemäß DIN 34 vor

	Datum	Name	Freimaßtoleranz	Maßstab		Zeichnungs-Nr.:
Bearb.	08.01.2004	Braun		1:1	Elektrotechnik - GmbH & Co KG D - 72218 Wildberg	MZT1 371 308 905
Gepf.	27.10.2005	Braun				