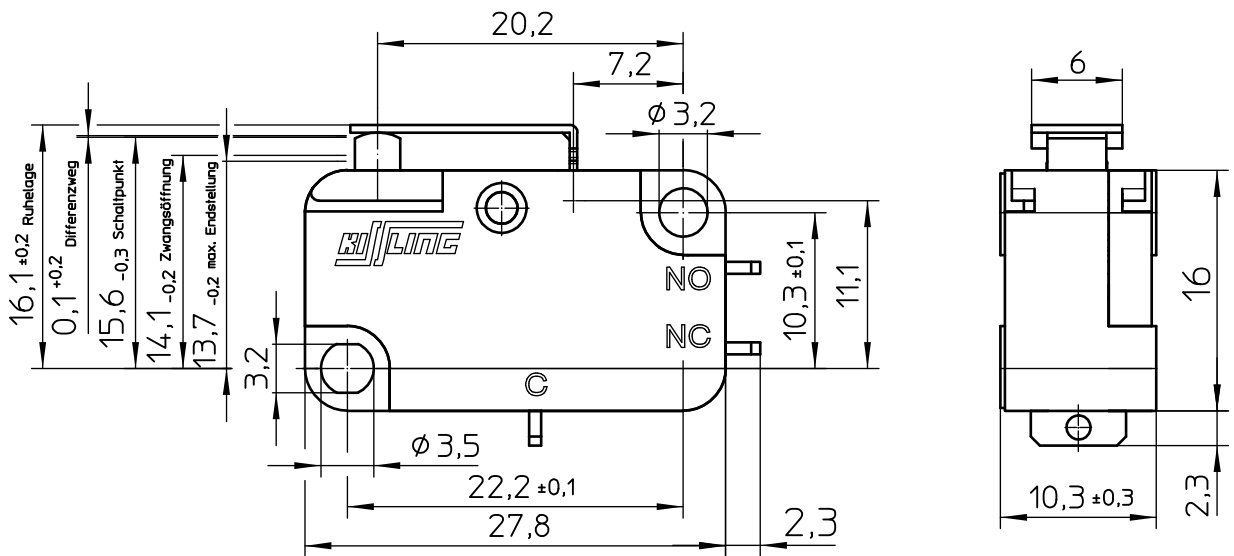


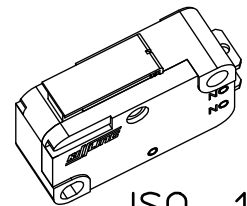
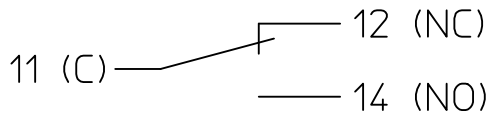
TÄ-Nr.
O.TÄ
O.TÄ
20 029
20 678

Mikroschalter DIN 41 635 A

Bl. 1 v. 1



Schaltbild



ISO 1:1

Für diese Zeichnung behalten wir uns das Urheberrecht gemäß DIN 34 vor

Aufbau

Mikroschalterausführung nach DIN EN 60947-5-1 Wechsler mit Einfachunterbrechung und drei Anschlüssen
 Gehäusewerkstoff Thermoplast GF (halogenfrei)
 Deckelwerkstoff Thermoplast GF (halogenfrei)
 Anschluss Lötanschluss
 Schutzart Innenraum IP 40 DIN EN 60529
 Anschlüsse IP 00 DIN EN 60529
 Zwangsöffnung (NC) in Anlehnung an DIN EN 60947-5-1
 Verschmutzungsgrad nach DIN EN 50124-1 PD3
 Brandschutz UL 94 V-0

Mechanische Daten

Schaltkraft 1,5 bis 3 N
 Rückschaltkraft >1 N
 Befähigungskraft max. <10 N
 Stromführende Teile Cu-Legierung
 Kontaktwerkstoff Ag gal. Au
 Lebensdauer mechanisch 30 Mio
 Schalthäufigkeit 200 pro Minute
 Befähigungsgeschwindigkeit in Stößelrichtung max. 0,5 m/s
 min. 0,02 mm/s
 Umgebungstemperatur -55°C bis +85°C

Elektrische Daten

Elektrische Lebensdauer bei ohmscher Last

24 V DC	4 A	min. 1 Mio	Schaltspiele
32 V DC	2 A	min. 1 Mio	Schaltspiele
36 V DC	2 A	min. 1 Mio	Schaltspiele
48 V DC	1 A	min. 1 Mio	Schaltspiele
65 V DC	0,3 A	min. 1 Mio	Schaltspiele
72 V DC	0,3 A	min. 1 Mio	Schaltspiele
84 V DC	0,3 A	min. 1 Mio	Schaltspiele
96 V DC	0,2 A	min. 1 Mio	Schaltspiele
110 V DC	0,2 A	min. 1 Mio	Schaltspiele

Induktive Lasten müssen beschalten werden

Elektrische Lebensdauer bei AC-12 250 V AC 10 A min. 50.000 Schaltspiele
 Elektrische Lebensdauer bei AC-15 250 V AC 4 A min. 50.000 Schaltspiele
 Bemessungsspannung nach DIN EN 50155 und DIN EN 50124-1 $\leq 110\text{ V DC}$; $\leq 250\text{ V AC}$
 Bemessungs-Isolationsspannung nach DIN EN 60947-5-1 >math>\geq 300\text{ V}</math>
 Bemessungsstoßspannung nach DIN EN 50124-1 >math>\geq 2500\text{ V}</math>
 Thermischer Strom (I_{Th}) 10 A
 Kontaktübergangswiderstand (im Neuzustand) $\leq 10\text{ m}\Omega$
 min. Bemessungsspannung /-strom 5 V DC 0,5 mA
 Kurzschlußschutz nach EN 60947-5-1 Sicherung 10 A flink

	Datum	Name	Freimaßtoleranz	Maßstab		Zeichnungs-Nr.:
Bearb.	27.09.2002	Braun	DIN ISO 2768 mK	2:1	Elektrotechnik - GmbH & Co KG	MZT1 041 302 030
Gepr.	16.02.2007	Walz			D - 72218 Wildberg	Vers.Nr.: