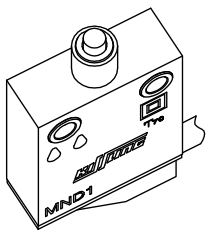
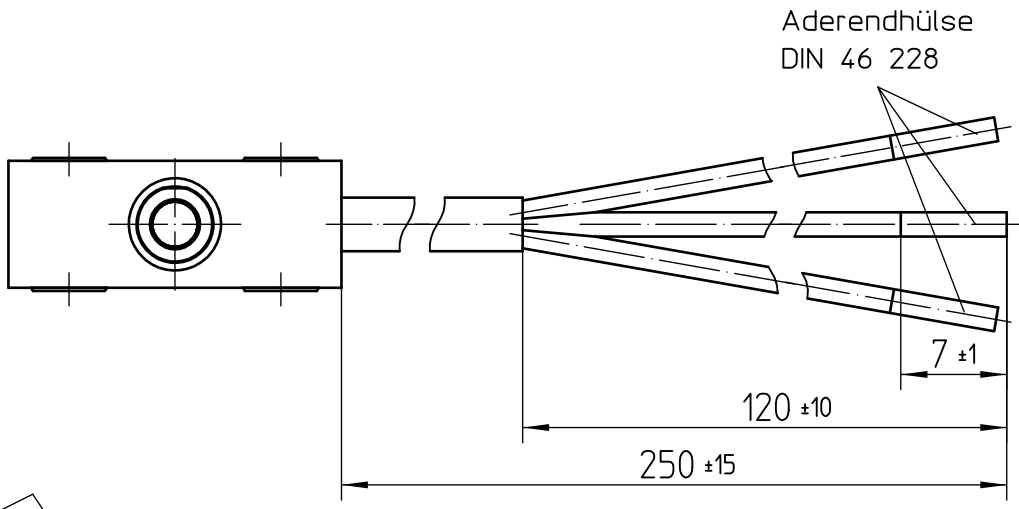
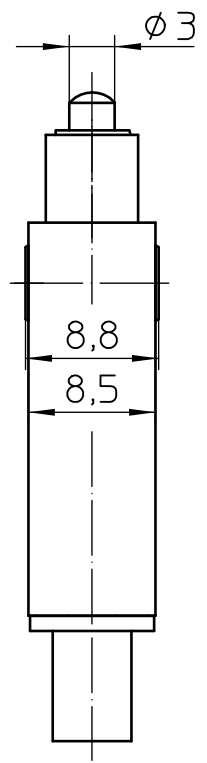
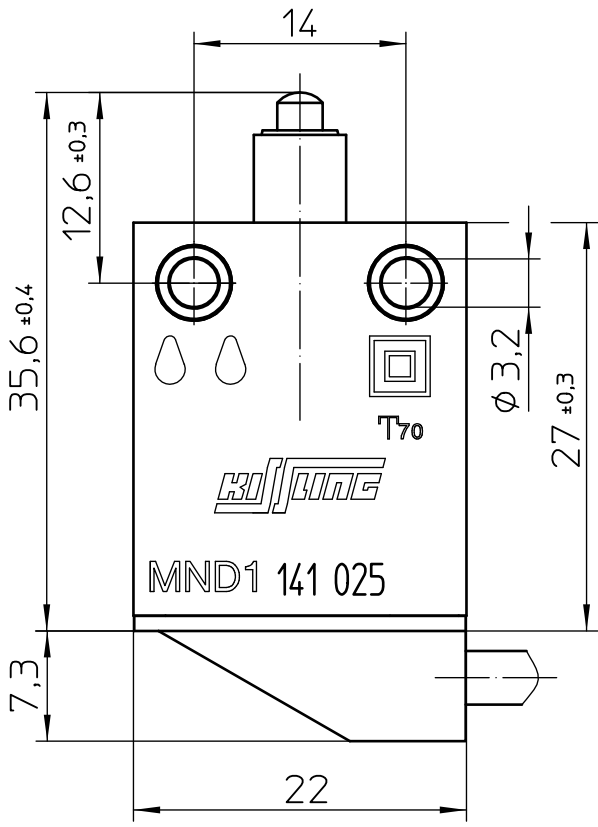
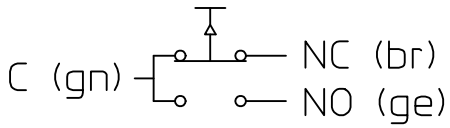


Für diese Zeichnung behalten wir uns das Urheberrecht gemäß DIN 34 vor




ISO 1:1

Schaltbild



	Datum	Name	Freimaßtoleranz	Maßstab	 Elektrotechnik - GmbH & Co KG D - 72218 Wildberg	Zeichnungs-Nr.:
Bearb.	08.06.2004	Braun		2:1		MND1 141 025
Gepr.	11.09.2007	Seege				Vers.Nr.:

## Aufbau

Gehäusewerkstoff ..... Thermoplast GF  
 Deckelwerkstoff ..... Thermoplast GF  
 Anschluß ..... Kabel FLXX 3x0,35 qmm  
 Schutzart ..... IP 67 IEC 60 529  
 Schutzisolierung ..... 0 0 

## Mechanische Daten

Vorlauf ..... 0,6 bis 1,5 mm  
 Nachlauf ..... max. 1 mm  
 Differenzweg ..... 0,2 bis 0,7 mm  
 Schaltkraft ..... max. 10 N  
 Rückschaltkraft ..... > 1 N  
 Betätigungskraft max. .... < 20 N  
 Stromführende Teile ..... Cu-Legierungen  
 Kontaktwerkstoff ..... Ag  
 Lebensdauer mechanisch ..... 10 Mio.  
 Schalzhäufigkeit ..... max. 100 pro Minute  
 Betätigungsgeschwindigkeit in Stößelrichtung ..... min. 0,1 mm/s  
 ..... max. 10 mm/s  
 Umgebungstemperatur ..... -40°C bis +70°C

## Elektrische Daten

Nennspannung ..... 24 V DC, 2 A  
 Schaltleistung min. .... 12 V DC, 10 mA

Für kleinere Spannungen bzw. Ströme  
 empfehlen wir Schalter mit vergoldeten Kontakten.

Für diese Zeichnung behalten wir uns das Urheberrecht gemäß DIN 34 vor

	Datum	Name	Freimaßtoleranz	Maßstab	 Elektrotechnik - GmbH & Co KG D - 72218 Wildberg	Zeichnungs-Nr.:
Bearb.	08.06.2004	Braun		1:1		MND1 141 025
Gepf.	14.06.2007	Seege				Vers.Nr.: