

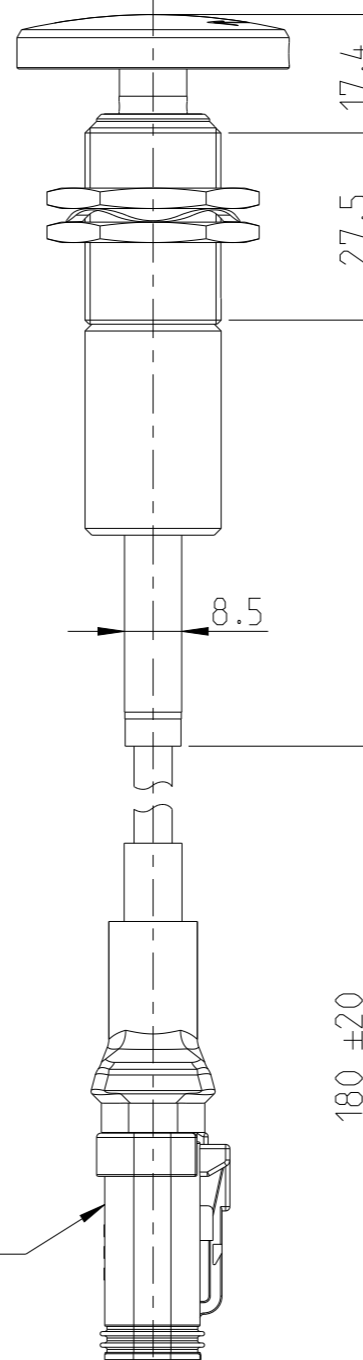
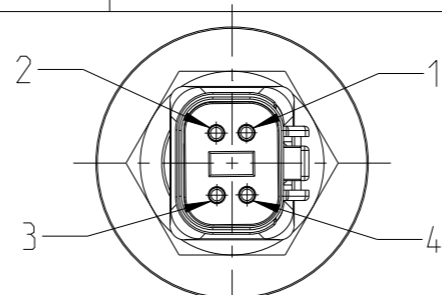
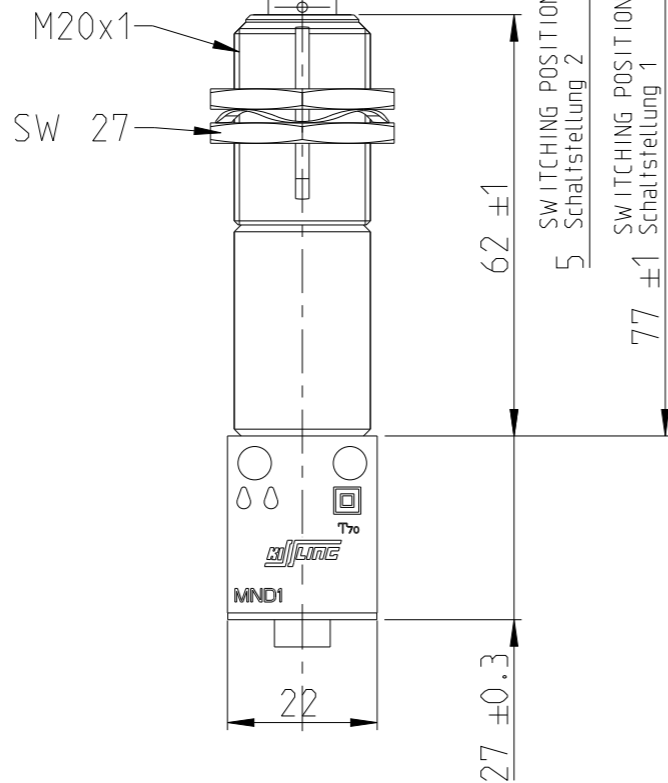
P	LTR	DESCRIPTION	DATE	DWN	APVD
A		ECN-23-241885	01DEC2023	KS	RB
		TE STANDARD			

AFTER MOUNTING THE SWITCH
FIX THE ACTUATION KNOB WITH THE SUPPLIED GRUB SCREW
nach der Schaltermontage den Betaetigungsknopf
mit dem integrierten Gewindestift

SPECIAL HEXAGON SOCKET GRUB SCREW
WITH CONE POINT (M3x10) INCLUDING
SCREW LOCKING (LONG-LOK) = 13-01-1323

M20x1

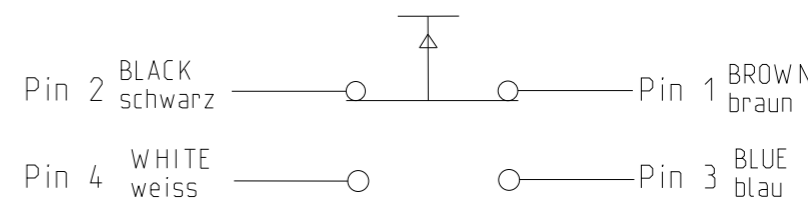
SW 27



NOTES
Bemerkungen

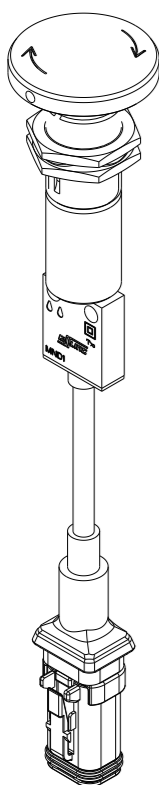
1 TE-CONNECTIVITY ORDER-NUMBER
TE-Connectivity Bestellnummer

CIRCUIT DIAGRAM
Schaltbild



PART/TCPN NO.	REV.	3D-PDF REV.	DESCRIPTION	WEIGHT [g]	ITEM NO.
K1041966	1	A	MICRO SWITCH Mikroschalter	191	1

PARTS LIST



ISO 1:2

THIS DRAWING IS A CONTROLLED DOCUMENT.

DIMENSIONS:	TOLERANCES UNLESS OTHERWISE SPECIFIED: DIN ISO 2867 cl
0 PLC	±
1 PLC	±
2 PLC	±
3 PLC	±
4 PLC	±
ANGLES	±
MATERIAL	FINISH

DWN	K.Braun	27FEB2003
CHK	K.Braun	11OCT2007
APVD	K.Seeger	11OCT2007
PRODUCT SPEC		
APPLICATION SPEC		
WEIGHT		
CUSTOMER DRAWING		

		NAME		RESTRICTED TO	
		MICRO SWITCH Mikroschalter		-	
SIZE	CAGE CODE	DRAWING NO			
A3	00779	©MND1_081_018_901			
SCALE		SHEET	OF	REV	
1:1		1	2	A	

REVISIONS

P	LTR	DESCRIPTION	DATE	DWN	APVD
	-	SEE SHEET 1	-	-	-

DESCRIPTION OF FUNCTION

MICRO SWITCH MND1 081 018 901 IS A MANUALLY OPERATED SNAP SWITCH WITH TWO POSITIONS.
 SWITCHING FROM SWITCHING POSITION 1 (AS SHOWN IN THE DRAWING) TO SWITCHING POSITION 2 IS DONE BY PUSHING THE ACTUATION KNOB.
 IN SWITCHING POSITION 2 THE MICRO SWITCH IS LOCKED. BY TURNING THE ACTUATION KNOB IN ARROW DIRECTION THE LOCKING IS LIFTED AND A RETURN TO SWITCHING POSITION 1 IS FOLLOWING.

CONSTRUCTION

HOUSING MATERIAL.....THERMOPLAST GF
 COVER MATERIAL.....THERMOPLAST GF
 CONNECTIONS.....CABLE H03VV-F 4x0.5
 PROTECTION.....IP 67 IEC 60 529
 PROTECTION INSULATION.....00 ☐

MECHANICAL DATA

CURRENT CARRYING PARTS.....Cu-ALLOY
 CONTACT MATERIAL.....Ag
 LIFE CYCLE.....10 MIO
 MAX.FREQUENCY.....MAX.20 PER MINUTE
 OPERATING SPEED.....MIN.0.1 mm/s
MAX. 10 mm/s
 AMBIENT TEMPERATURE.....-40°C TO +85°C

ELECTRICAL DATA

VOLTAGE.....250VAC 24VDC
 CONTINUOUS CURRENT.....4 A
 MAX. RATINGS.....250 VAC, 7A ohmic LOAD
250 VAC, 4A cos φ=0.4
24 VDC, 3A ohmic LOAD
24 VDC, 1.5A L/R = 20 ms
12 VDC 5A ohmic LOAD
12 VDC, 2.5A L/R = 20ms
 MIN. RATING.....12 VDC, 10 mA

IT IS RECOMANDED TO USE GOLD-PLATED CONTACTS FOR LOWER CURRENTS OR VOLTAGES.

Funktionsbeschreibung

Der Mikroschalter MND1 081 018 901 ist ein handbetätigter Rastschalter mit zwei Stellungen.
 Das Umschalten von Schaltstellung 1 (wie gezeichnet) in auf Schaltstellung 2 erfolgt durch Druecken des Betätigungsknopfes.
 In Schaltstellung 2 ist der Mikroschalter verriegelt. Durch Drehung des Betätigungsknopfes in Pfeilrichtung wird die Verriegelung aufgehoben und es erfolgt ein Ruecksetzen in Schaltstellung 1.

Aufbau

Gehaeusewerkstoff.....Thermoplast GF
 Deckelwerkstoff.....Thermoplast GF
 Anschluß.....Kabel H03VV-F 4x0.5 mit Stecker
 Schutzart.....IP 67 IEC 60 529
 Schutzisolierung.....00 ☐


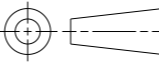
Mechanische Daten

Stromführende Teile.....Cu-Legierung
 Kontaktwerkstoff.....Ag
 Lebensdauer mechanisch.....10 000
 Schalthaefigkeit.....max.20 pro Minute
 Betätigungsgeschwindigkeit in Stoßrichtung.....min.0,1 mm/s
max. 10 mm/s
 Umgebungstemperatur.....-40°C bis +85°C

Elektrische Daten

Nennspannung.....250 VAC 24 VDC
 Dauerstrom.....4 A
 Schaltvermoegen.....250 VAC, 7A ohmsche Last
250 VAC, 4A, cos φ=0,4
24 VDC, 3A ohmsche Last
24 VDC, 1,5A L/R = 20 ms
12 VDC 5A ohmsche Last
12 VDC, 2,5A L/R = 20ms
 Schaltleistung min.12 VDC, 10 mA

fuer kleinere Spannungen bzw. Stroeme empfehlen wir Schalter mit vergoldeten Kontakten

THIS DRAWING IS A CONTROLLED DOCUMENT.		DWN K.Braun	27FEB2003	 TE Connectivity	
DIMENSIONS:		CHK K.Braun	11OCT2007		
		APVD K.Seeger	11OCT2007		
TOLERANCES UNLESS OTHERWISE SPECIFIED: DIN ISO 2867 cl		PRODUCT SPEC		NAME MICRO SWITCH Mikroschalter	
0 PLC ± 1 PLC ± 2 PLC ± 3 PLC ± 4 PLC ± ANGLES ± MATERIAL FINISH		APPLICATION SPEC		RESTRICTED TO	
		WEIGHT		SIZE A3	CAGE CODE 00779
		CUSTOMER DRAWING		DRAWING NO MND1_081_018_901	
				SCALE 9:10	SHEET 2 OF 2
				REV A	