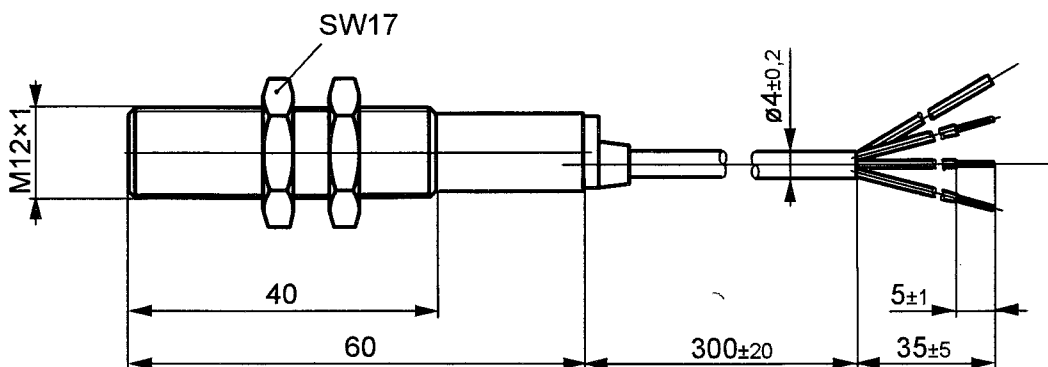


TÄ-Nr.
14 325
14 908

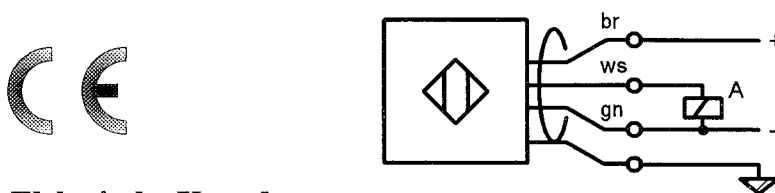


Induktiver Näherungsschalter

Blatt 1 von 1
Maßzeichnung und
Beschreibung



Schaltbild:



Elektrische Kenndaten:

Betriebsspannung (U_B)	10 V bis 30 V DC
Zulässige Restwelligkeit	10 %
Eigenstromverbrauch	Aktiv	< 15 mA
	Passiv	< 1 mA
Laststrom (I_L)	max. 500 mA
Verpolschutz	eingebaut

Elektrisches Schaltverhalten:

Restspannung (U_R)	< 2 V @ 500 mA
Schaltfrequenz (f)	max. 1200 Hz
Flankensteilheit	> 2 V/ μ s
Zulässige Einschaltdauer	100 %
Kurzschlußsicherung	getacktet
Ausgang	PNP - Schließer

Mechanisches Schaltverhalten:

Nennschaltabstand (S_N)	2 mm
Hysterese	typ. 0,1 mm
Reproduzierbarkeit	< 0,01 mm
Anschluß	festvergossenes Teflon Kabel 3x0,38 mit Abschirmung

Umgebungsverhalten:

Gehäusewerkstoff	CuZn (gal. Ni)
Temperaturgang des Schaltpunkts	< 4 μ m/K
Zulässige Umgebungstemperatur	-40°C bis +100°C
Schutzart	IP67 nach DIN 40 050

EMV - Festigkeit gemäß VG 95 373 LA01G, LF07G, LF03G

Für diese Zeichnung behalten wir uns das Urheberrecht gemäß DIN 34 vor

2000	Datum	Name	Freimaßtoleranz	Maßstab	 Elektrotechnik - GmbH & Co KG D - 72218 Wildberg	Bestell-Bezeichnung:
Bearb.	23.02.	Kullick		1:1		LA12.2102.2
Gepr.	23.02	<i>P.H.</i>				
Ges.						01 020 099