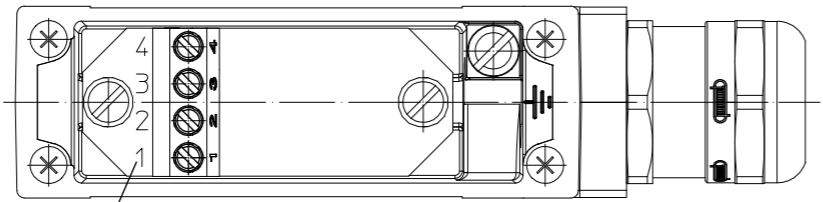
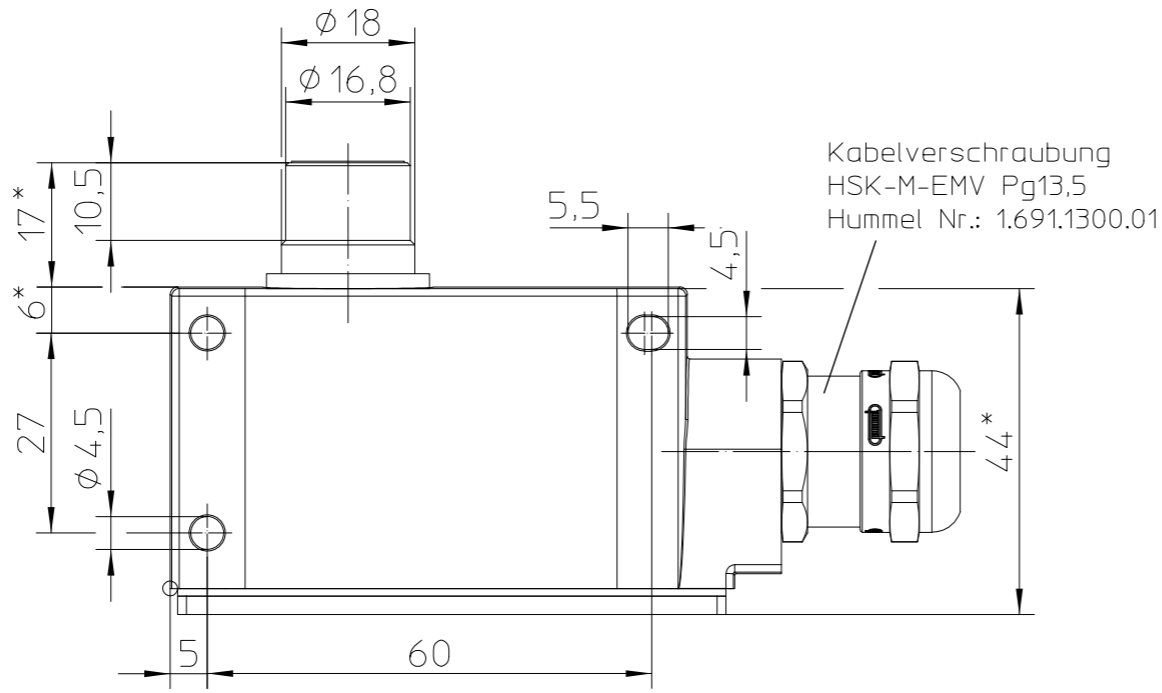
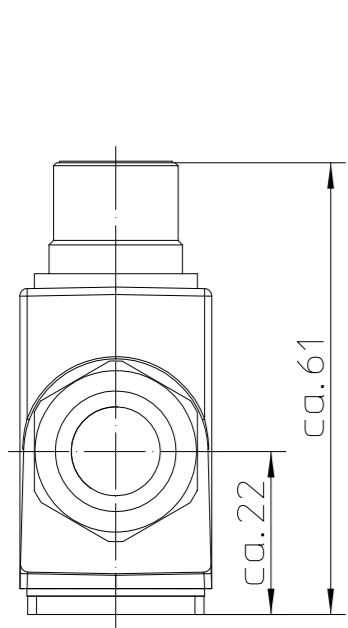


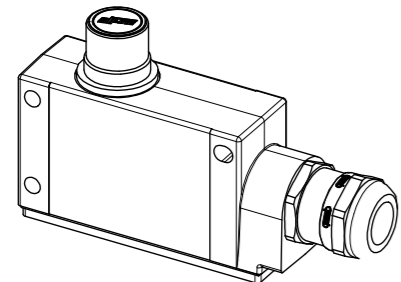
Anschlußseite
(ohne Deckel und
Dichtung gezeichnet)



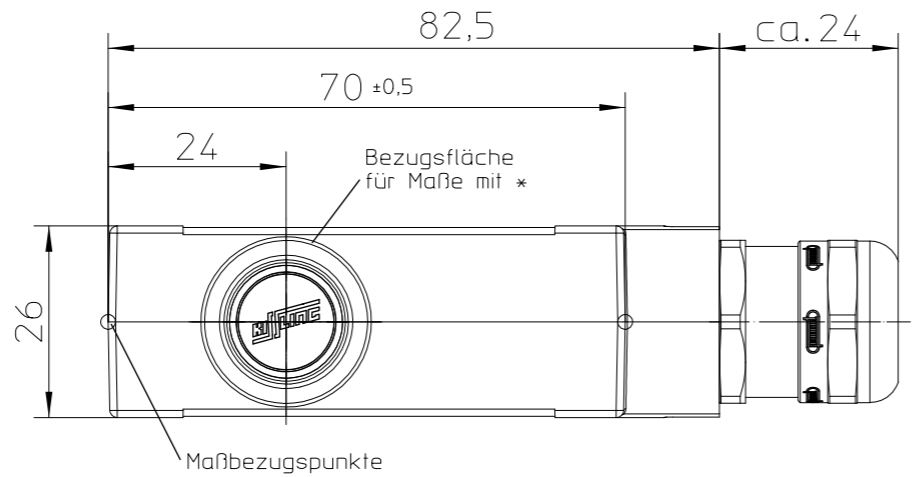
Klemmenbezeichnung



Für diese Zeichnung behalten wir uns
das Urheberrecht gemäß DIN 34 vor



M 1:2



Allgemeine Daten
 Gehäusewerkstoff Alu-Legierung
 Gehäuseoberfläche Aluminium, blank
 Aktive Fläche PP (rot = NPN, grün = PNP)
 Nennschaltabstand S_n 5 mm
 Realschaltabstand S_r 5 mm $\pm 10\%$ auf Fe 360 (ST 37) @ 23 ± 5 °C
 Nutzschaftabstand S_u $S_r \pm 10\%$ im Temperatur und Spannungsbereich
 Arbeitsschaltpunkt S_a 0 - 81% S_n
 Hysterese H $\leq 20\%$ S_r
 Sicher erkannt < 4 mm (günstiger Arbeitspunkt 2 - 2,7 mm)
 Sicher nicht erkannt $> 7,15$ mm
 Schutzleiteranschluß Schraube M3,5
 Befestigung Schalter seitlich, M4-Schrauben
 Anzugsmoment Befestigungsschraube ISO 1207 2 bis 2,2 Nm

Elektrische Daten
 Betriebsspannungsbereich (U_s) 24 VDC -25% +30%
 Laststrom ≤ 200 mA
 Schaltzeit / Schaltfrequenz ≤ 10 ms / 100 Hz
 Ausgangsschaltung siehe Tabelle
 Spannungsabfall ≤ 2 VDC
 Reststrom ≤ 1 mA
 Stromaufnahme ≤ 30 mA
 Spannungsfestigkeit 50 VAC mit 50 Hz an allen Anschlüssen
 gegen Gehäuse Dauer: 1 min
 Kurzschlußfest gegen V_s und GND der Betriebsspannung für 2 h
 Verpolungsfest für 2 h
 Riso > 10 MOhm bei 50 VDC
 Anschluß 4-pol. Schraubklemme für 0,34 bis 1,5 mm²

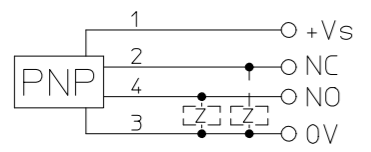
Umgebungsbedingungen
 Umgebungstemperatur -40 bis +100 °C
 Lagertemperatur -40 bis +100 °C
 Rel. Feuchtigkeit 55 °C und $< 98\%$ rel. Feuchte
 Medium Motoröl- und Salznebel fest (5% Salznebelkonzentration)
 Vibration 10 g rms (10 bis 2000 Hz); je 100 h pro Achse
 Schock 50 g / 11 ms Halbsinus
 Schutzart IP 66/69

EMV-Schutz
 DIN EN 61000-6-2: 03/2006 (CE Classification - industrial / immunity)
 DIN EN 61000-6-4: 09/2011 (CE Classification - industrial / emissions)
 DIN EN 50121-3-2: 07/2007 Rail
 DIN IEC 60533: 11-2010 Marine

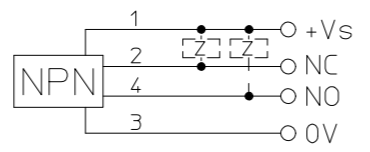
Tabelle Ausgangsschaltung

Bezeichnung	MTU-Sachnummer	Schaltung	Eigenschaften
L422-XBBP-5	X00E50210016	PNP	Schließer (NO) und Öffner (NC) Antivalent
L422-XBBN-5	X00E50210017	NPN	Schließer (NO) und Öffner (NC) Antivalent

Anschlussbild:



L422-XBBP-5 (01156832)



L422-XBBN-5 (01156830)

Induktiver Näherungsschalter					Bl. 1 v. 2
Datum	Name	Freimaßtoleranz	Maßstab		Zeichnungsnummer
Bearb. 05.05.2015	Stöck	DIN ISO 2768 cL	1:1		L422-XBBP-5_L422-XBBN-5
Gepr. 26.04.2017	WalzA	Bl. 1 v. 1			Kunden-Znr.: XZ00E50210018