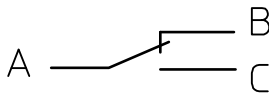
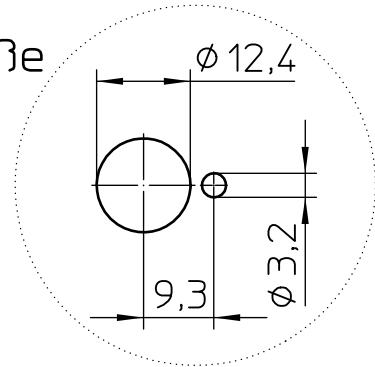


Steckdose
H8-3APN
VG 95328
MIL-C-26482

Schaltbild



Einbaumaße



Technische Daten

Vorlaufweg	1±0,5 mm
Differenzweg	0,6 mm max.
Gesamtweg	6,5±0,5 mm
Schaltkraft	30±5 N
Umgebungstemperatur	-55 °C bis +85 °C
Schutzart (Dichtheit im gesteckten Zustand) IEC 60529	IP 67 (0,2 bar; 5 min)
Vibration nach VG 95210 Bl.19 (10-2000 Hz)	15 g
Schock nach VG 95210 Bl.28 (6 ms; Sägezahn)	75 g
Isolationswiderstand nach VG 95210 Bl.32 (500 V; 1 min)	100 MOhm min.
Hochspannungsfestigkeit nach VG 95210 Bl.31	1050 V
Bemessungsbetriebsspannung	28 VDC
Bemessungsdauerstrom	7 A
Schaltvermögen, ohmsche Last	28 VDC; 7 A
Schaltvermögen, induktive Last	28 VDC; 4 A
Lebensdauer nach MIL-S-8805; §4.8.26 (28 VDC; 5 A)	25.000 Betätigungen
Lebensdauer nach MIL-S-8805; §4.8.26 (28 VDC; 1 A)	100.000 Betätigungen
Gewicht	0,059 kg
Schalteinsatz MS 24547-1 entspricht MIL-S-8805 bis +82 °C	

Für diese Zeichnung behalten wir uns das Urheberrecht gemäß DIN 34 vor

	Datum	Name	Freimaßtoleranz	Maßstab
Bearb.	19.02.2003	Stark		1:1
Gepr.	15.10.2007	Stegm		



Zeichnungs-Nr.:	G13-01-794
Vers.Nr.:	5930-12-156-2865