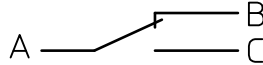
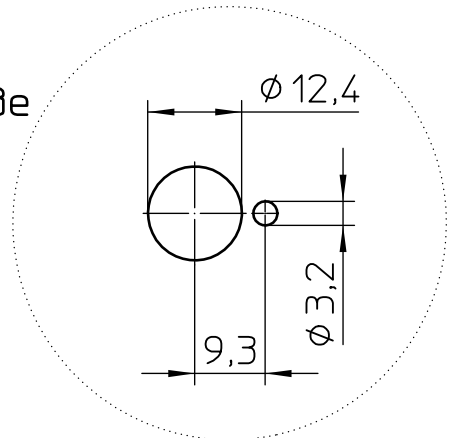


Schaltbild



Einbaumaße



Technische Daten

| | |
|---|------------------------|
| Vorlaufweg | 1±0,5 mm |
| Differenzweg | 0,6 mm max. |
| Gesamtweg | 6,5±0,5 mm |
| Schaltkraft | 30±5 N |
| Umgebungstemperatur | -55 °C bis +85°C |
| Schutzart (Dichtheit im gesteckten Zustand) IEC 60529 | IP 67 (0,2 bar; 5 min) |
| Vibration nach VG 95210 Bl.19 (10-2000 Hz) | 15 g |
| Schock nach VG 95210 Bl.28 (6 ms; Sägezahn) | 100 g |
| Isolationswiderstand nach VG 95210 Bl.32 (500 V; 1 min) | 100 MΩ min. |
| Hochspannungswiderstand nach VG 95210 Bl.31 | 1050 V |
| Bemessungsbetriebsspannung | 28 VDC |
| Bemessungsdauerstrom | 7 A |
| Schaltvermögen, ohmsche Last | 28 VDC; 7 A |
| Schaltvermögen, induktive Last | 28 VDC; 4 A |
| Lebensdauer nach MIL-S-8805; §4.8.26 (28 VDC; 5 A) | 25.000 Betätigungen |
| Lebensdauer nach MIL-S-8805; §4.8.26 (28 VDC; 1 A) | 100.000 Betätigungen |
| Gewicht | 0,120 kg |
| Schalteinsatz MS 24547-1 entspricht MIL-S-8805 bis +82 °C | |

Für diese Zeichnung behalten wir uns das Urheberrecht gemäß DIN 34 vor

| | | | | | |
|--------|------------|-------|-----------------|---------|--|
| | Datum | Name | Freimaßtoleranz | Maßstab | |
| Bearb. | 18.03.2003 | Stark | | 1:1 | |
| Gepr. | 15.10.2007 | Stegm | | | |

| | |
|-----------------|------------------|
| Zeichnungs-Nr.: | G13-01-1244 |
| Vers.Nr.: | 5930-12-332-8246 |