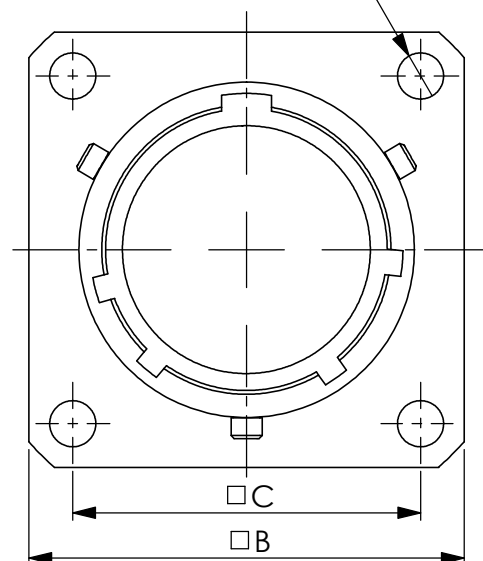
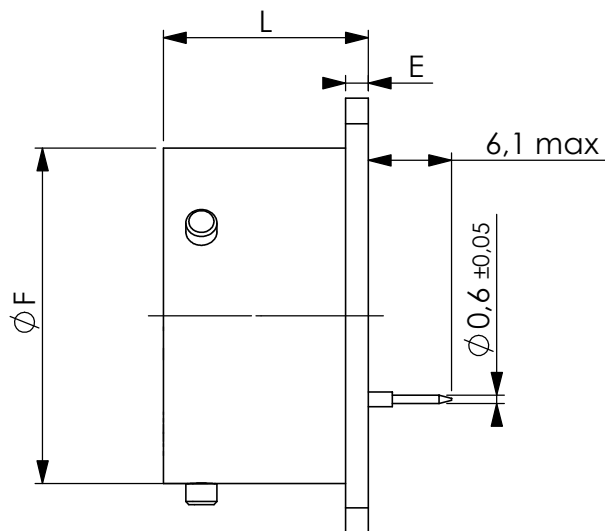


4 trous: $\varnothing 3.15 \pm 0.15$ pour les tailles de 8 à 22
 $\varnothing 3.73 \pm 0.15$ pour la tailles 24



TAILLE	B	C	E	øF	L
	max	±0.1	max	max	max
8	21	15.08	1.95	12.03	14.7
10	24.2	18.26	1.95	15.01	14.7
12	26.55	20.62	1.95	19.07	14.7
14	28.95	23.02	1.95	22.24	14.7
16	31.3	24.58	1.95	25.42	14.7
18	33.7	26.98	1.95	28.6	14.7
20	36.85	29.36	2.55	31.77	17.2
22	39.95	31.76	2.55	34.94	17.2
24	43.15	34.72	2.55	38.12	17.2

BOITIER: Acier nickelé

CONTACT: Alliage ferreux revêtement or

ISOLANTS: Verre fritté + élastomères

- Voir catalogue FDBA pour les caractéristiques générales.

- Voir les normes associées au catalogue pour la position de l'isolant.

Ø	13/02/2012	Création du plan	SERIE FDBA	DATE 13/02/2012	VISA Creation Created	R.FOLLET	VISA Approval Approval
Revision	Date	Observations	DESIGNATION	Connecteur FDBA à collerette carrée pour circuit imprimé		REF : FDBA 50H **-** P*-K-A276	P/N:
ORIGINE : DL0065/12 et DL0066/12							



Division Verelec Hermétiques
Connecteurs Electriques Deutsch
 17, rue LAVOISIER - BP 117 - 27091 EVREUX CEDEX 09 - FRANCE

FICHE TECHNIQUE
TECHNICAL DATA SHEET

204-19-B/F00