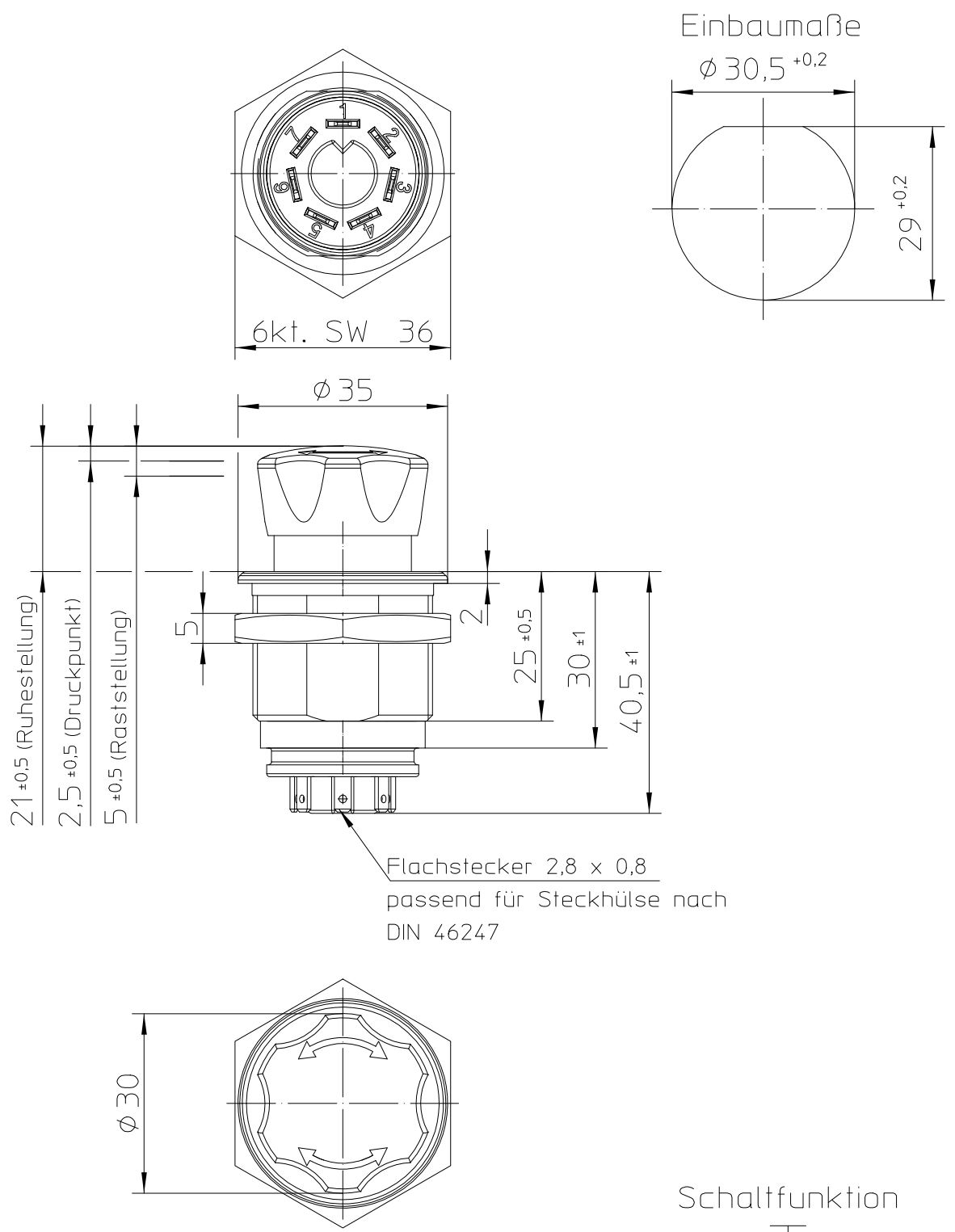
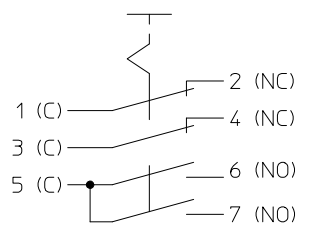


Für diese Zeichnung behalten wir uns das Urheberrecht gemäß DIN ISO 16016 vor



Schaltfunktion



| | | | | | | |
|---------|------------|-------|-------------------|---------|--|-----------------|
| | Datum | Name | Allgemeintoleranz | Maßstab | | Zeichnungs-Nr.: |
| Erstel. | 09.03.2018 | Baumg | DIN ISO 2768 cL | 1:1 | | ES-2012-T211 |
| Bearb. | 08.10.2019 | Hamar | | | | |
| Freig. | 09.10.2019 | Baumg | | | | Vers.Nr.: |

Technische Daten

Aufbau

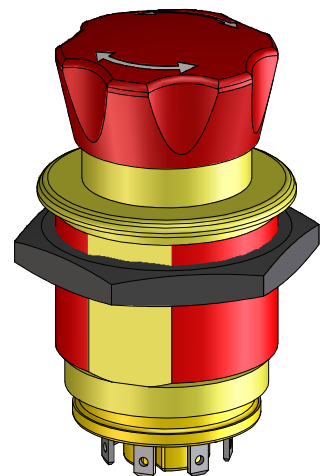
Werkstoff, Gehäuse PA GF RAL 1003; UL 94 V0
 Werkstoff, Druckknopf PA GK RAL 3000; UL 94 HB
 Schutzart Innenraum IP67 nach IEC 60529
 IP6K9K nach IEC 60529
 Anschlussseite IP50 nach IEC 60529
 Schockfestigkeit nach ISO 16750-3; 50g/ 6ms halbsinus
 Vibrationfestigkeit nach ISO 16750-3; Test VII
 Klimafestigkeit nach IEC 60068-2-38
 chem. Beständigkeit nach ISO 16750-5; Code Z
 Umgebungstemperatur -40°C bis +85°C
 Anzugsdrehmoment M30x1,5 max. 6 Nm
 Gewicht ca. 40g

Mechanische Daten

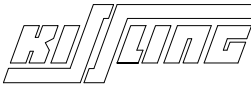
Verrastung (Rückstellung durch drehen) nach EN 60947-5-5
 Zwangsöffnung (NO) nach EN 60947-5-1
 Schaltfolge BBM - Break before make
 Betätigungskraft 20-50 N
 Drehmoment Knopf max. 3 Nm
 Stromführende Teile Cu-Legierung
 Kontaktwerkstoff Ag-Legierung
 Mech. Lebensdauer 40 000 Schaltspiele

Elektrische Daten

Betriebsspannung 9VDC bis 32VDC
 Nennspannung 12VDC / 24VDC
 Spannungsfestigkeit 1050 VAC für 1 min.
 Kontaktwiderstand max. 50 mOhm
 Isolationswiderstand > 100 MOhm bei 500 VDC
 Dauerstrom 10mA bis 8A
 Schaltstrom max. 10,1 A
 Schaltvermögen min. 12 VDC, 10mA
 Elektr. Lebensdauer
 bei 8 A / 28 VDC ohmsche Last 10 000 Schaltspiele
 bei 5 A / 28 VDC ohmsche Last 40 000 Schaltspiele
 bei 2 A / 28 VDC ohmsche Last 40 000 Schaltspiele
 Kurzschlußschutz gemäß EN 60947-5-1 KFZ-Sicherung 10A



Für diese Zeichnung behalten wir uns das Urheberrecht gemäß DIN ISO 16016 vor

| | | | | | | |
|---------|------------|-------|-------------------|---------|---|-----------------|
| | Datum | Name | Allgemeintoleranz | Maßstab |  | Zeichnungs-Nr.: |
| Erstel. | 09.03.2018 | Baumg | DIN ISO 2768 cL | 1:1 | | ES-2012-T211 |
| Bearb. | 08.10.2019 | Hamar | | | | |
| Freig. | 09.10.2019 | Baumg | | | | Vers.Nr.: |