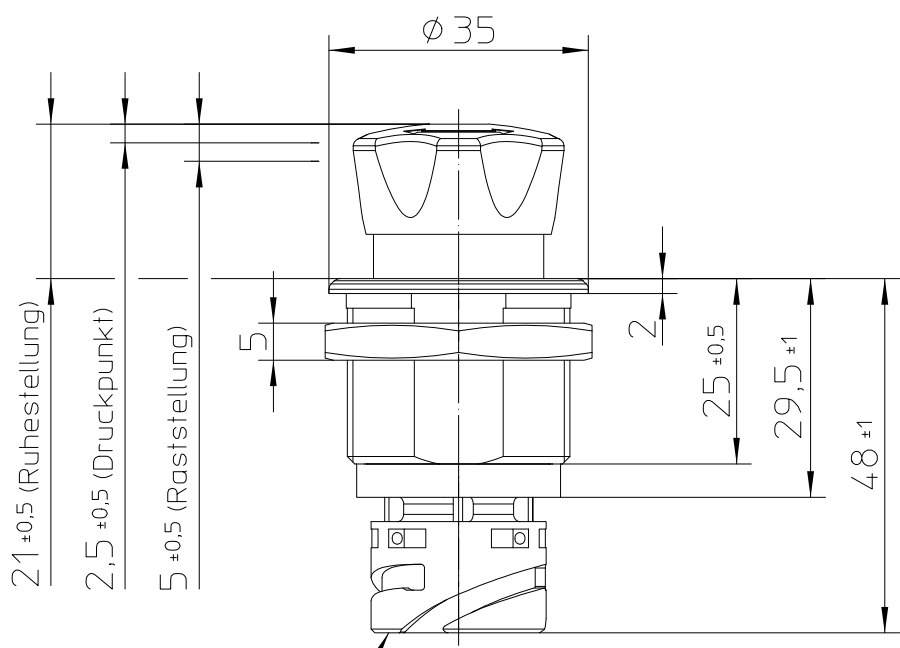
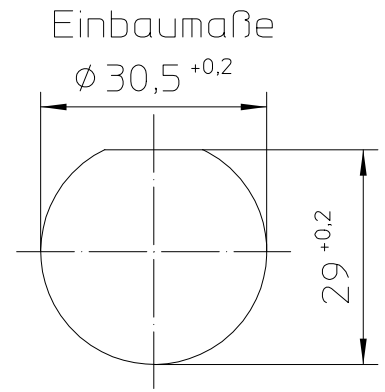
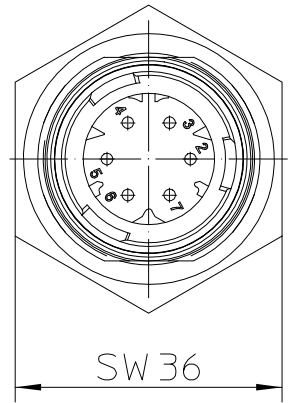
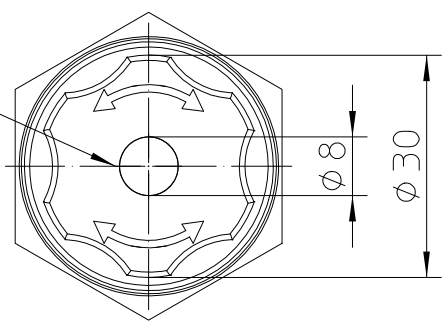


Für diese Zeichnung behalten wir uns das Urheberrecht gemäß DIN ISO 16016 vor

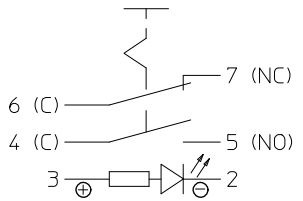


Steckverbindung 6-pol
in Anlehnung an
DIN 72585 / ISO 15170

Beleuchtung
rot transparent



Schaltfunktion



| | | | | | | |
|---------|------------|-------|-------------------|---------|--|-----------------|
| | Datum | Name | Allgemeintoleranz | Maßstab | | Zeichnungs-Nr.: |
| Erstel. | 06.08.2019 | Nonne | DIN ISO 2768 cL | 1:1 | | ES-2011-T121 |
| Bearb. | 07.10.2019 | Hamar | | | | |
| Freig. | 09.10.2019 | Baumg | | | | Vers.Nr.: |

Technische Daten

Aufbau

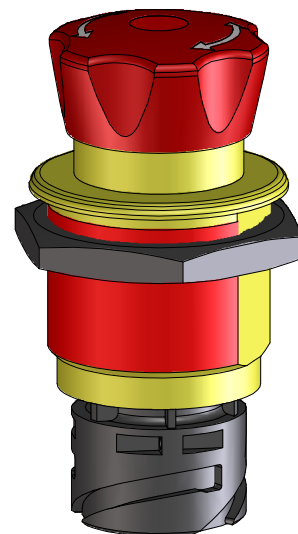
| | |
|---------------------------------|--------------------------------------|
| Werkstoff, Gehäuse | PA GF RAL 1003; UL 94 V0 |
| Werkstoff, Druckknopf | PA GK RAL 3000; UL 94 HB |
| Werkstoff, Linse | POM; UL 94 HB |
| Beleuchtungsfarbe | rot transparent |
| LED-Lichtfarbe | weiß |
| LED-Lichtintensität | 1400 mcd |
| Schutzart Innenraum | IP67 nach IEC 60529 |
| | IP6K9K nach IEC 60529 |
| Stecker (im montierten Zustand) | IP67/ IP6K9K nach IEC 60529 |
| Schockfestigkeit | nach ISO 16750-3; 50g/ 6ms halbsinus |
| Vibrationfestigkeit | nach ISO 16750-3; Test VII |
| Klimafestigkeit | nach IEC 60068-2-38 |
| chem. Beständigkeit | nach ISO 16750-5; Code Z |
| Umgebungstemperatur | -40°C bis +85°C |
| Anzugsdrehmoment M30x1,5 max. | 6 Nm |
| Gewicht | ca. 50g |

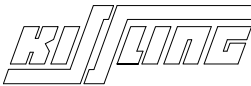
Mechanische Daten

| | |
|--|-------------------------|
| Verrastung (Rückstellung durch drehen) | nach EN 60947-5-5 |
| Zwangsöffnung (NO) | nach EN 60947-5-1 |
| Schaltfolge | BBM - Break before make |
| Betätigungskraft | 20-50 N |
| Drehmoment Knopf max. | 3 Nm |
| Stromführende Teile | Cu-Legierung |
| Kontaktwerkstoff | Ag-Legierung |
| Mech. Lebensdauer | 40 000 Schaltspiele |

Elektrische Daten

| | |
|-------------------------------------|------------------------|
| Betriebsspannung | 9VDC bis 32VDC |
| Nennspannung | 12VDC / 24VDC |
| Spannungsfestigkeit | 1050 VAC für 1 min. |
| Kontaktwiderstand | max. 50 mOhm |
| Isolationswiderstand | > 100 MOhm bei 500 VDC |
| Dauerstrom | 10mA bis 10A |
| Schaltstrom max. | 10,1 A |
| Schaltvermögen min. | 12 VDC, 10mA |
| Elektr. Lebensdauer | |
| bei 10 A / 28 VDC ohmsche Last | 10 000 Schaltspiele |
| bei 5 A / 28 VDC ohmsche Last | 40 000 Schaltspiele |
| bei 2 A / 28 VDC ohmsche Last | 40 000 Schaltspiele |
| Kurzschlußschutz gemäß EN 60947-5-1 | KFZ-Sicherung 10A |



| | | | | | | |
|---------|------------|-------|-------------------|---------|---|-----------------|
| | Datum | Name | Allgemeintoleranz | Maßstab |  | Zeichnungs-Nr.: |
| Erstel. | 06.08.2019 | Nonne | DIN ISO 2768 cL | 1:1 | | ES-2011-T121 |
| Bearb. | 07.10.2019 | Hamar | | | | |
| Freig. | 09.10.2019 | Baumg | | | | |