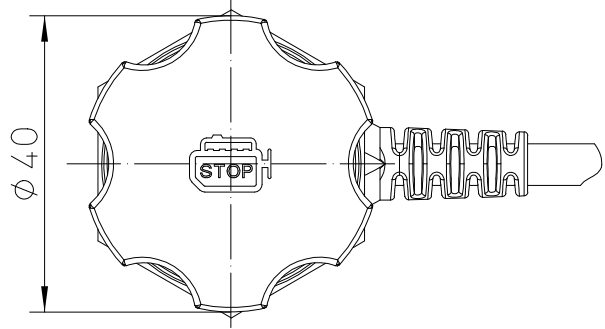
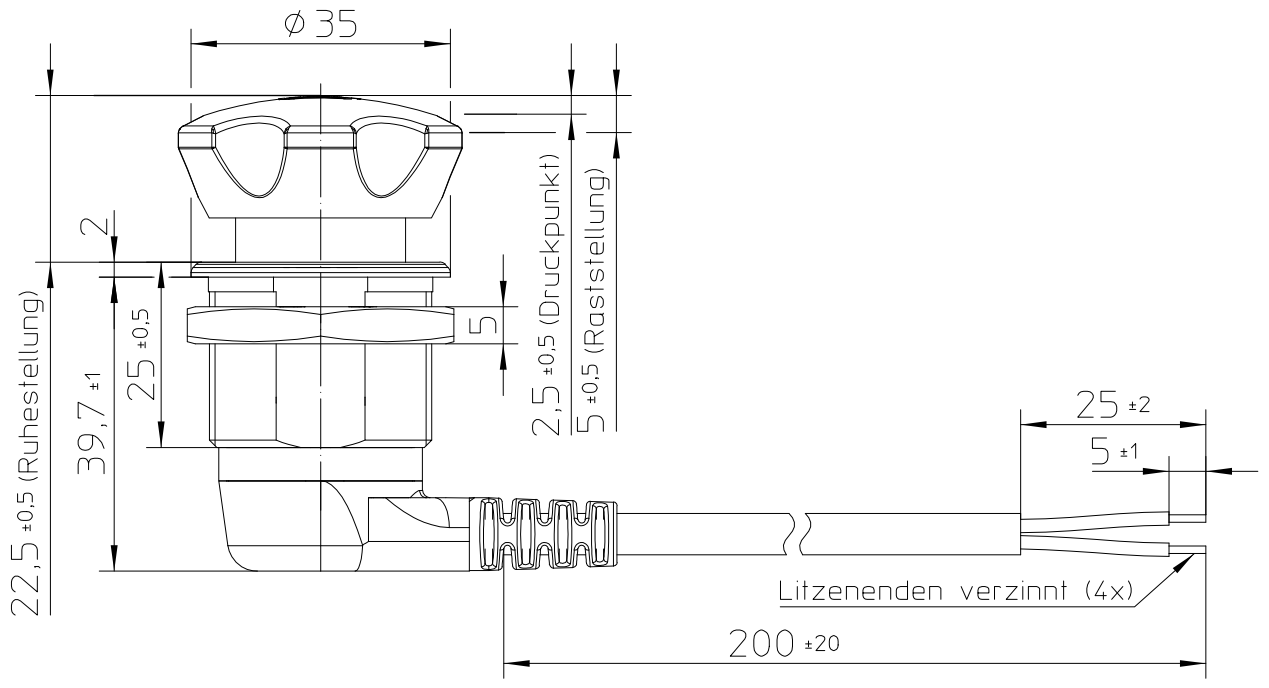
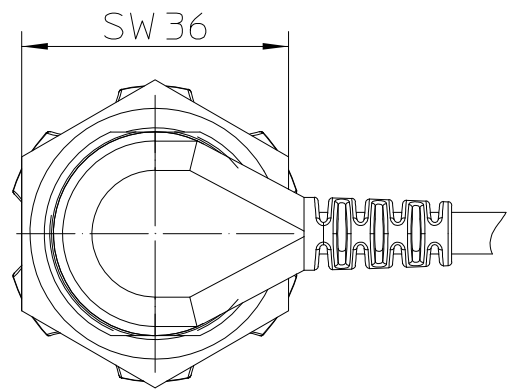
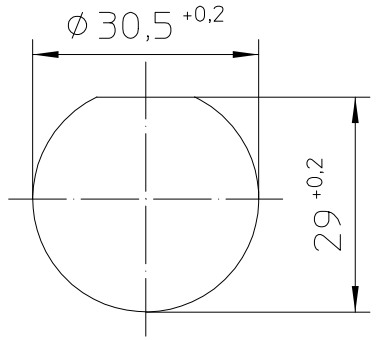
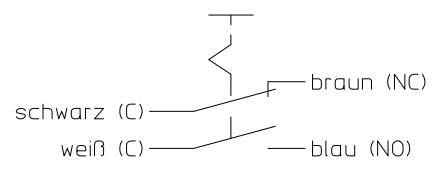


Für diese Zeichnung behalten wir uns das Urheberrecht gemäß DIN ISO 16016 vor

Einbaumaße



Schaltfunktion



	Datum	Name	Allgemeintoleranz	Maßstab		Zeichnungs-Nr.:
Erstel.	12.04.2018	Baumg	DIN ISO 2768 cL	1:1		ES-2011-A412-020
Bearb.	08.10.2019	Hamar				
Freig.	09.10.2019	Baumg				Vers.Nr.:

Technische Daten

Aufbau

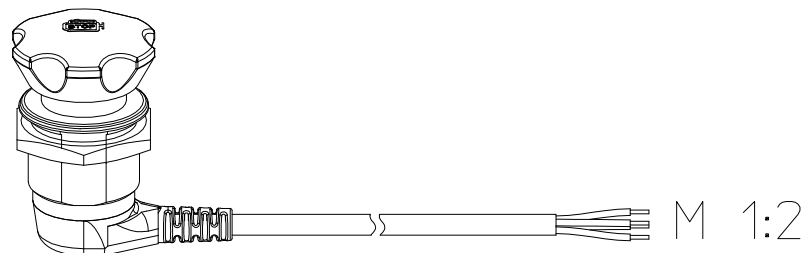
Werkstoff, Gehäuse PA GF RAL 1003; UL 94 V0
 Werkstoff, Druckknopf PA GK RAL 3000; UL 94 HB
 Schutzart Innenraum IP67 nach IEC 60529
 IP6K9K nach IEC 60529
 Stecker (im montierten Zustand) IP67/ IP6K9K nach IEC 60529
 Schockfestigkeit nach ISO 16750-3; 50g/ 6ms halbsinus
 Vibrationfestigkeit nach ISO 16750-3; Test VII
 Klimafestigkeit nach IEC 60068-2-38
 chem. Beständigkeit nach ISO 16750-5; Code Z
 Umgebungstemperatur -40°C bis +85°C
 Anzugsdrehmoment M30x1,5 max. 6 Nm
 Gewicht ca. 65g

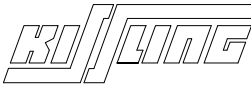
Mechanische Daten

Verrastung (Rückstellung durch drehen) nach EN 60947-5-5
 Zwangsöffnung (NO) nach EN 60947-5-1
 Schaltfolge BBM - Break before make
 Betätigungskraft 20-50 N
 Drehmoment Knopf max. 3 Nm
 Stromführende Teile Cu-Legierung
 Kontaktwerkstoff Ag-Legierung
 Mech. Lebensdauer 40 000 Schaltspiele

Elektrische Daten

Betriebsspannung 9VDC bis 32VDC
 Nennspannung 12VDC / 24VDC
 Spannungsfestigkeit 1050 VAC für 1 min.
 Kontaktwiderstand max. 50 mOhm
 Isolationswiderstand > 100 MOhm bei 500 VDC
 Dauerstrom 10mA bis 8A
 Schaltstrom max. 10,1 A
 Schaltvermögen min. 12 VDC, 10mA
 Elektr. Lebensdauer
 bei 10 A / 28 VDC ohmsche Last 10 000 Schaltspiele
 bei 5 A / 28 VDC ohmsche Last 40 000 Schaltspiele
 bei 2 A / 28 VDC ohmsche Last 40 000 Schaltspiele
 Kurzschlußschutz gemäß EN 60947-5-1 KFZ-Sicherung 10A



	Datum	Name	Allgemeintoleranz	Maßstab		Zeichnungs-Nr.:
Erstel.	12.04.2018	Baumg	DIN ISO 2768 cL	1:1		ES-2011-A412-020
Bearb.	08.10.2019	Hamar			Vers.Nr.:	
Freig.	09.10.2019	Baumg				