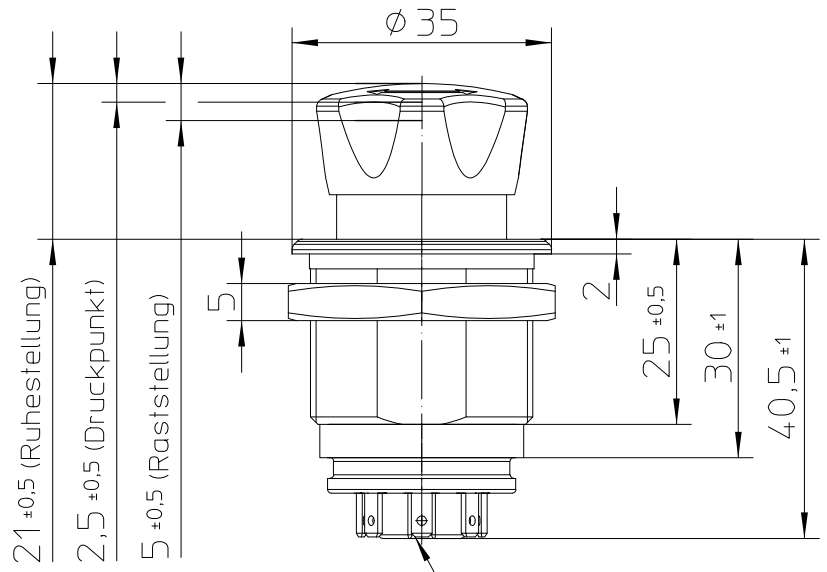
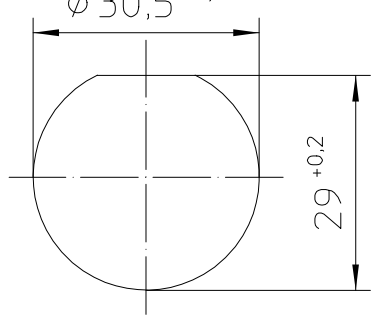
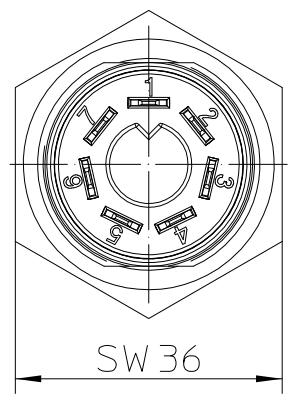


Für diese Zeichnung behalten wir uns das Urheberrecht gemäß DIN ISO 16016 vor

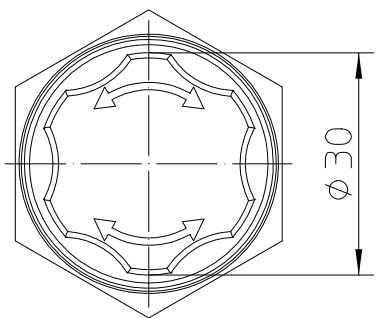
Einbaumaße

$\varnothing 30,5^{+0,2}$

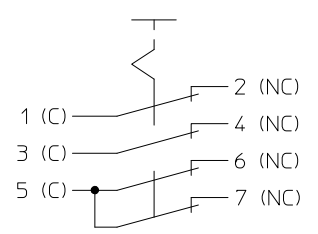
29^{+0,2}

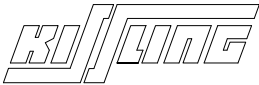


Flachstecker 2,8 x 0,8
passend für Steckhülse nach
DIN 46247



Schaltfunktion



	Datum	Name	Allgemeintoleranz	Maßstab		Zeichnungs-Nr.:
Erstel.	20.10.2017	Baumg	DIN ISO 2768 cL	1:1		ES-2003-T211
Bearb.	28.05.2019	Hamar				
Freig.	28.05.2019	Baumg				
						Vers.Nr.:

Technische Daten

Aufbau

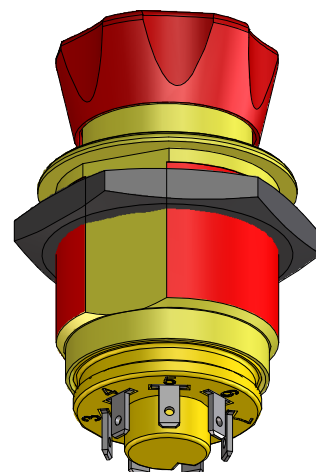
Werkstoff, Gehäuse	PA GF RAL 1003; UL 94 V0
Werkstoff, Druckknopf	PA GK RAL 3000; UL 94 HB
Schutzart Innenraum	IP67 nach IEC 60529
.....	IP6K9K nach IEC 60529
Anschlussseite	IP50 nach IEC 60529
Schockfestigkeit	nach ISO 16750-3; 50g/ 6ms halbsinus
Vibrationfestigkeit	nach ISO 16750-3; Test VII
Klimafestigkeit	nach IEC 60068-2-38
chem. Beständigkeit	nach ISO 16750-5; Code Z
Umgebungstemperatur	-40°C bis +85°C
Anzugsdrehmoment M30x1,5 max.	6 Nm
Gewicht	ca. 40g

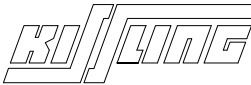
Mechanische Daten

Verrastung (Rückstellung, durch drehen)	nach EN 60947-5-5
Zwangsöffnung (NO)	nach EN 60947-5-1
Betätigungskraft	20-50 N
Drehmoment Knopf max.	3 Nm
Stromführende Teile	Cu-Legierung
Kontaktwerkstoff	Ag-Legierung
Mech. Lebensdauer	40 000 Schaltspiele

Elektrische Daten

Betriebsspannung	9VDC bis 32VDC
Nennspannung	12VDC / 24VDC
Spannungsfestigkeit	1050 VAC für 1 min.
Kontaktwiderstand	max. 50 mOhm
Isolationswiderstand	> 100 MOhm bei 500 VDC
Dauerstrom	10mA bis 8A
Schaltstrom max.	10,1 A
Schaltvermögen min.	12 VDC, 10mA
Elektr. Lebensdauer	
bei 8 A / 28 VDC ohmsche Last	10 000 Schaltspiele
bei 5 A / 28 VDC ohmsche Last	40 000 Schaltspiele
bei 2 A / 28 VDC ohmsche Last	40 000 Schaltspiele
Kurzschlußschutz gemäß EN 60947-5-1	KFZ-Sicherung 10A



	Datum	Name	Allgemeintoleranz	Maßstab		Zeichnungs-Nr.:
Erstel.	20.10.2017	Baumg	DIN ISO 2768 cL	1:1		ES-2003-T211
Bearb.	28.05.2019	Hamar				
Freig.	28.05.2019	Baumg				