

Project NR		REVISIONS			
F	LTR	DESCRIPTION	DATE	ENV	APPRO
B		Modification désignation et ajout découpe paroi - Diffusion 27567	19JUN2007	PDE	
C		Ajout pas de M10 + couples serrage + Niveau outillage sertissage et extraction Diffusion 285285	21FEB2008	SCT	
D		Ajout item 9 + ajout nota 3 DM16-120 - Diffusion 331939	03OCT2016	EL	MV

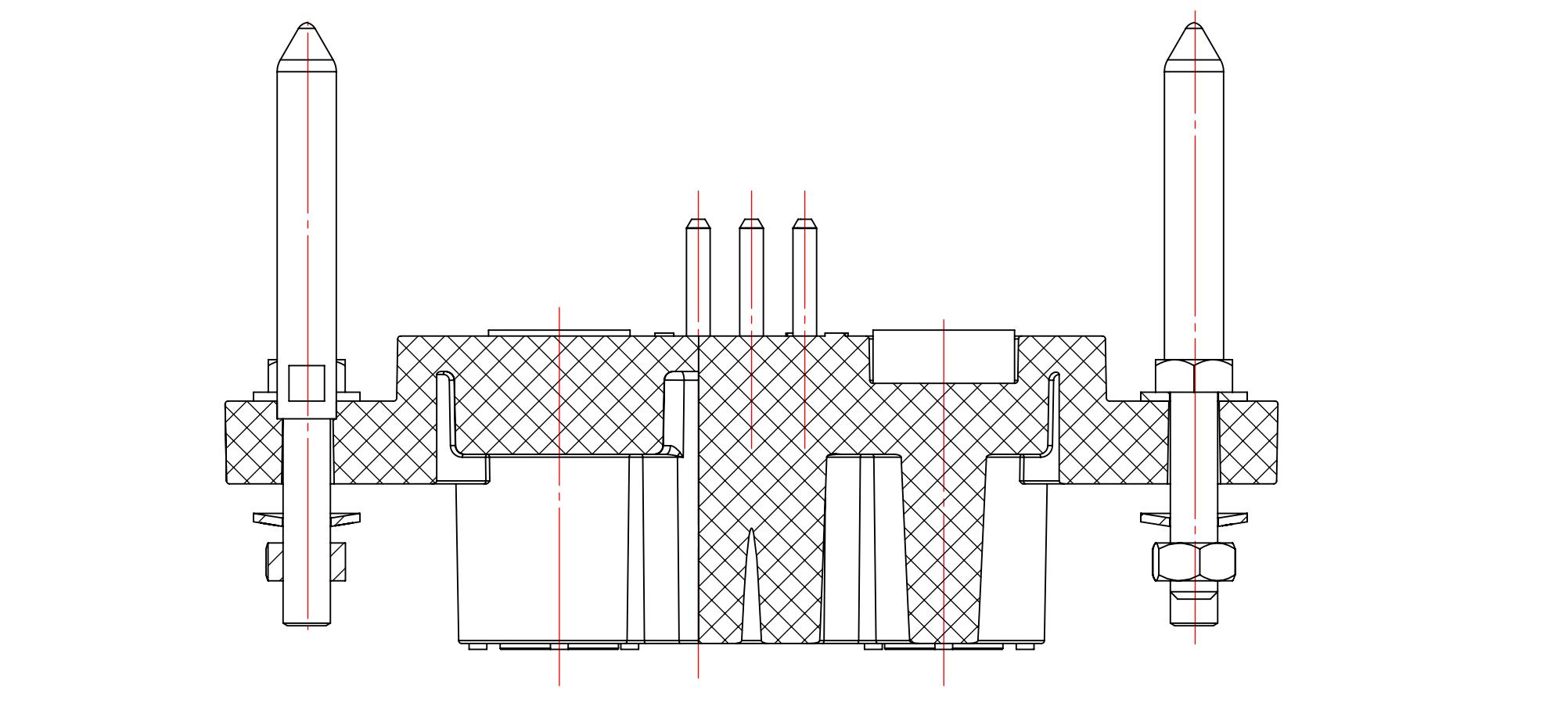
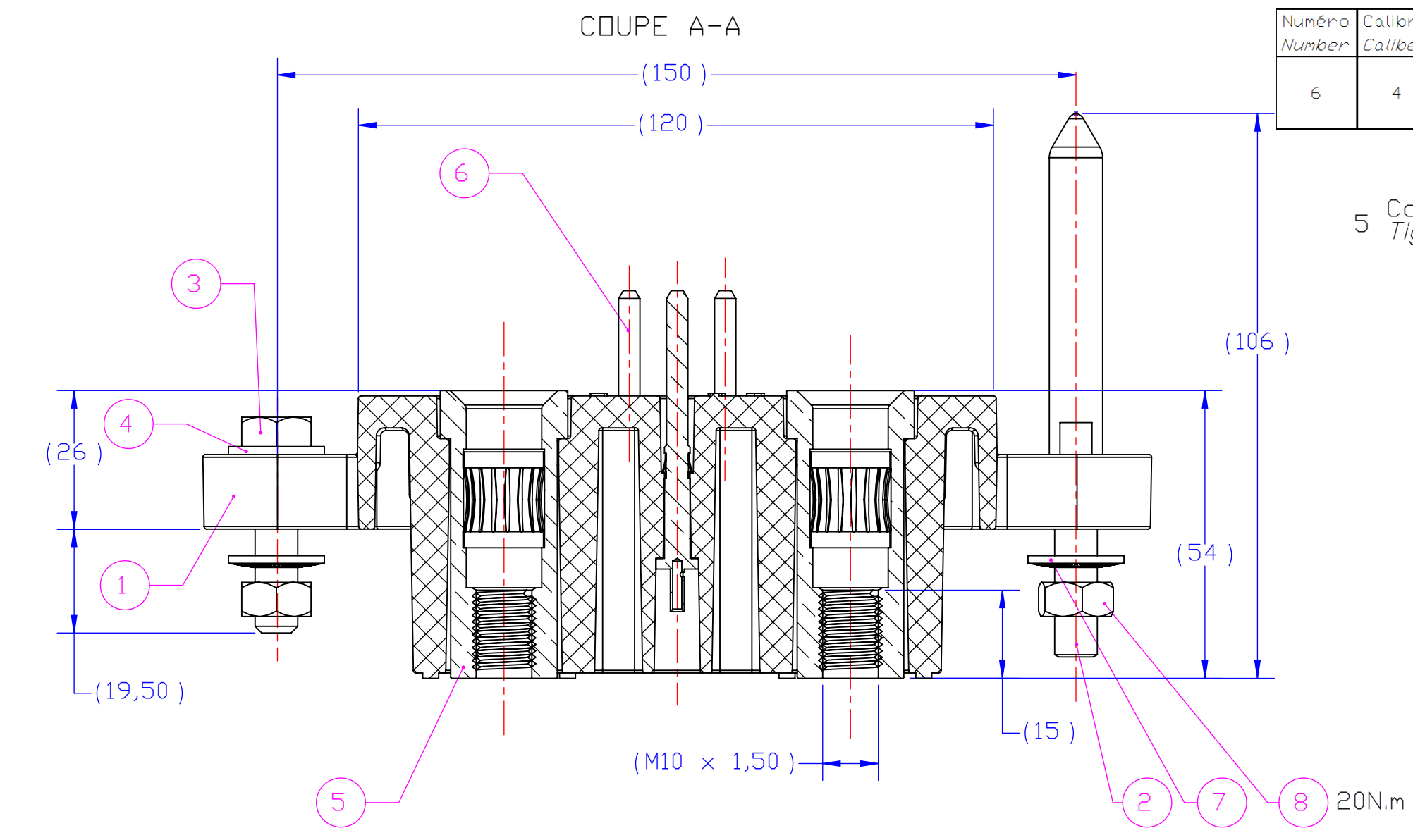
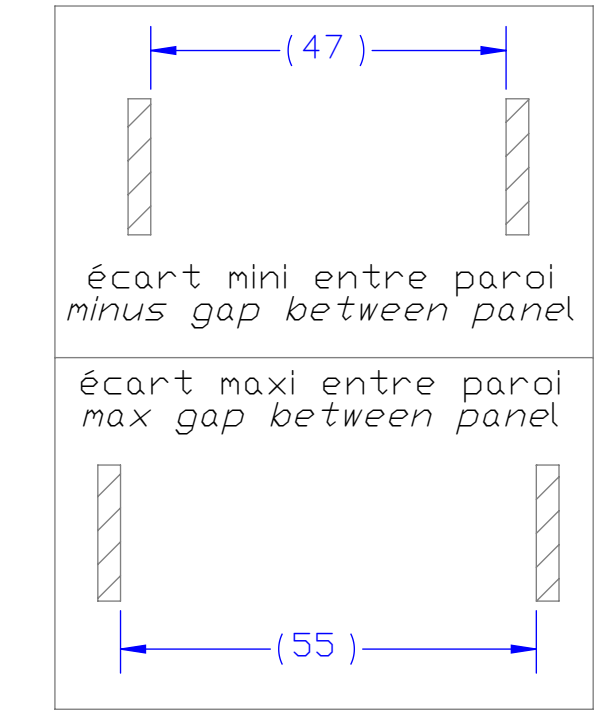
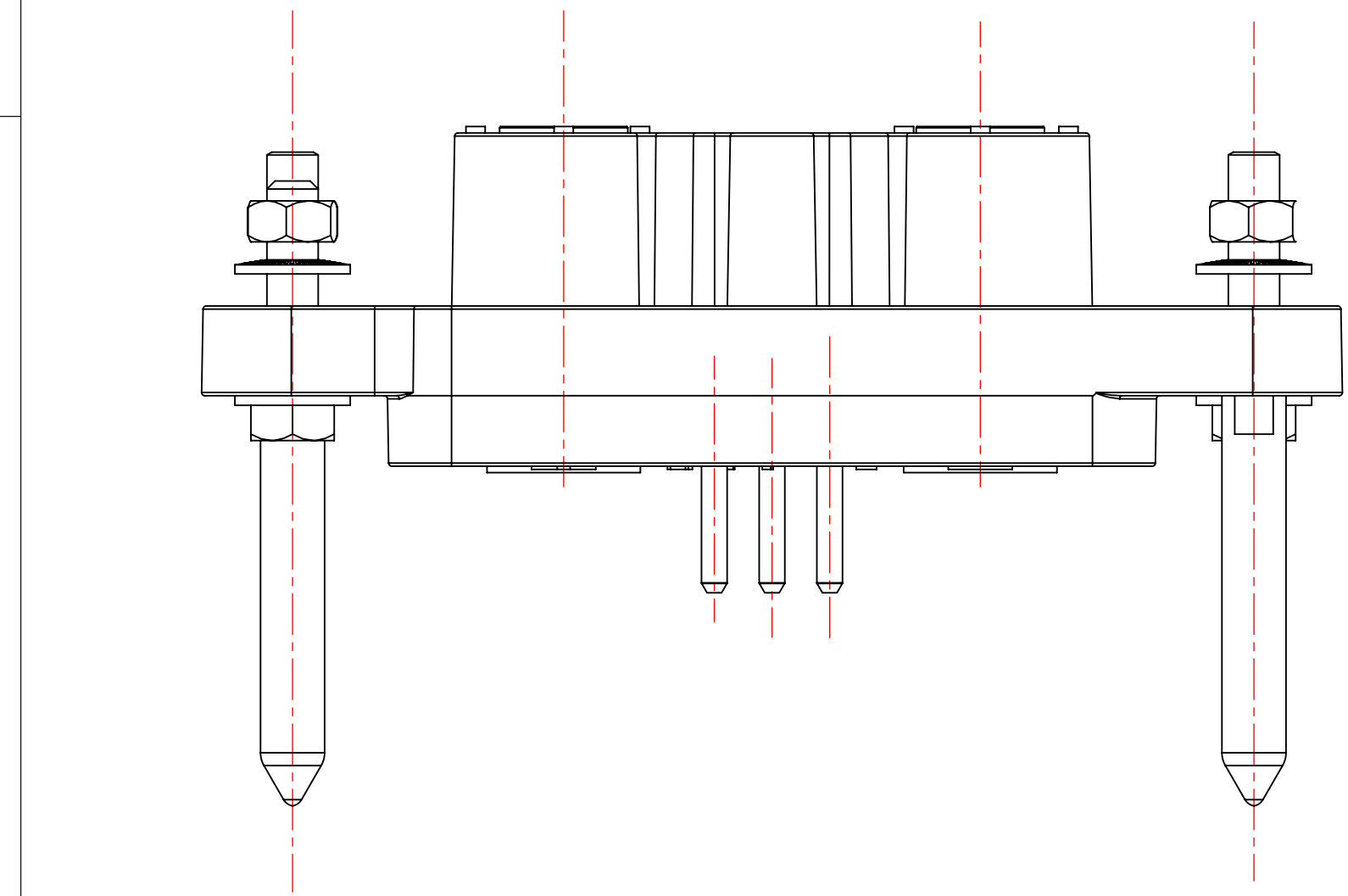
- 1 () : cotes pour information / dimensions for information
 () : cotes de contrôle / inspection dimensions
- 2 Instructions de mise en oeuvre à appliquer par le client
 Customer instructions to be applied by the customer

3 Spécification de conditionnement 107-157002
 Packaging Specification 107-157002

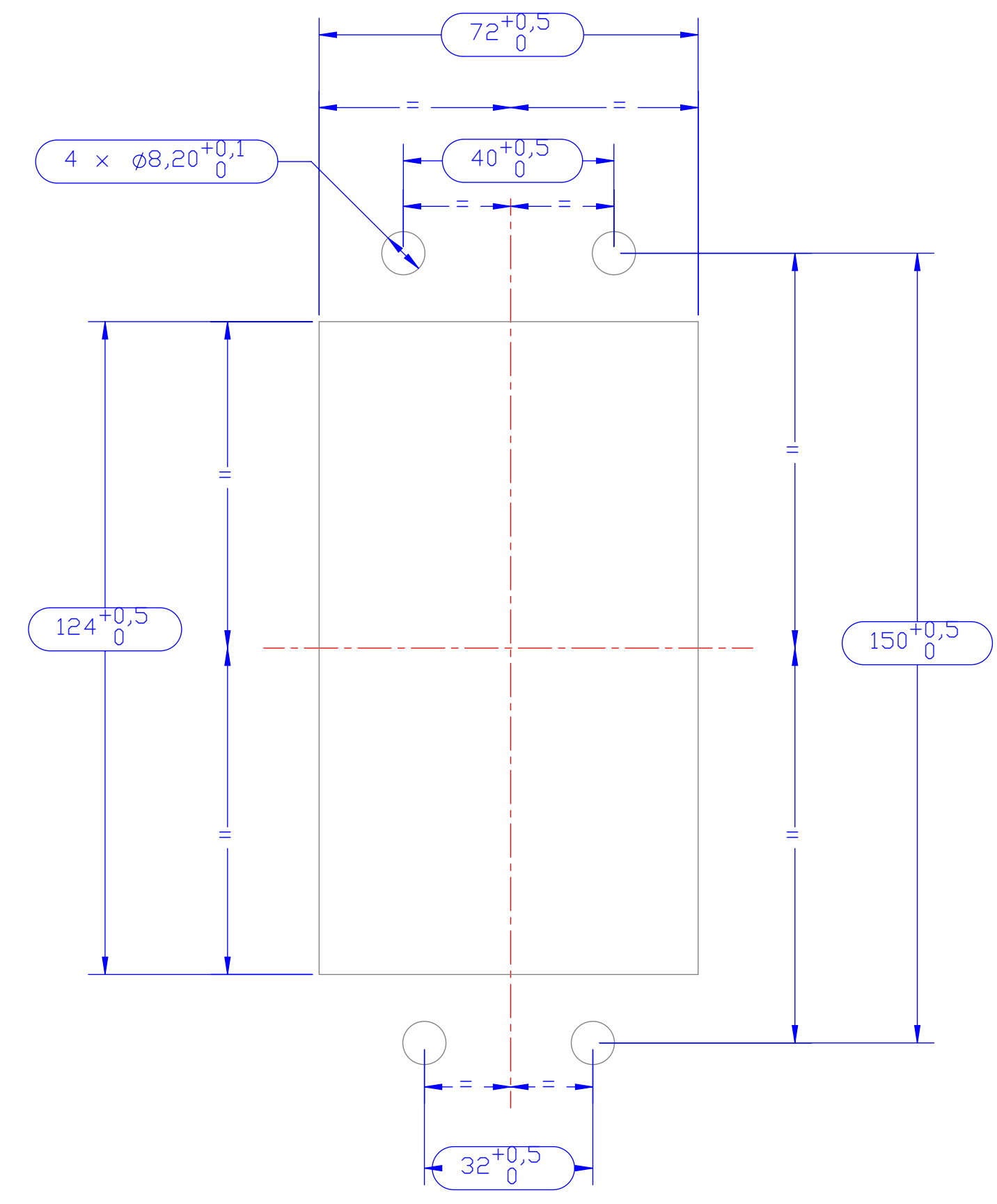
4 Outillage sertissage et extraction :
 Crimping and extraction tool :

Numéro Number	Calibre Caliber	Réf commerciale Commercial ref	Section admissible	outillage sertissage Crimping tool	outillage extraction
6	4	DAM S18266-0004	0,5 to 1,5mm ²	Pince / Plier : OCETA M317 Tourelle / locator : sans / without Sélecteur / Selector : 1 / 2	OUTCCIEXT-V1010

5 Couple de serrage vis / contact de puissance = 25N.m
 Tightening torque of screw / power contact = 25N.m



DECOUPE PAROI POUR PARTIE FIXE
 PANEL CUTTING FOR FIXED PART



Observations Remarks	Protection Plating	Fiche matière Data sheet	Matière Material	Masse (g) Weight (g)	Nbr Qty	Codification Part number	Désignation Designation
-	-	-	Carton Carton	18,9	1	Y00000-0206-0341AS	Boite 180x100x50 Box 180x100x50
-	-	-	Inox Stainless steel	5,53	4	HM08-I	Ecrou HM8 Nut H
-	-	-	Inox Stainless steel	2,24	4	0436-0008-M-I	Rondelle contact Spring washer
-	Argenture Silver plating	-	Laiton Brass	7,22	7	S18266-0004	S/E broche pilote S/A pin pilot
-	Argenture Silver plating	-	Cuivre Copper	109,75	2	S15847-0004	S/E douille cal. 14 S/A socket caliber 14
-	-	-	Inox Stainless steel	2,56	2	MU-08-I	Rondelle plate Plain washer
-	-	-	Inox Stainless steel	20,09	2	HM08x35-I	Vis HM8 x 35 Screw HM8 x 35
-	-	FMME 3032	INOX Stainless	52,66	2	23612-000A3	Broche de guidage Centering pin
-	-	FTMP 446	Polyamide Polyamide	326,03	1	31345-000A1	Bloc isolant Insulating block

Référence commerciale / Commercial reference : CSR31346-0001-00000

THIS DRAWING IS A CONTROLLED DOCUMENT.

REP: M. VIMARD 03OCT2016

ITEM: GLEMOINE 03OCT2016

NAME: M. VIMARD 03OCT2016

PRODUCT SPEC: S/A Female rack connector fixed part cal. 14

APPLICATION SPEC: -

WEIGHT: 777,74 g

CUSTOMER DRAWING

SCALE: 1:1

SHEET: 1 OF 1

REV: D

REF: 686 BE and B