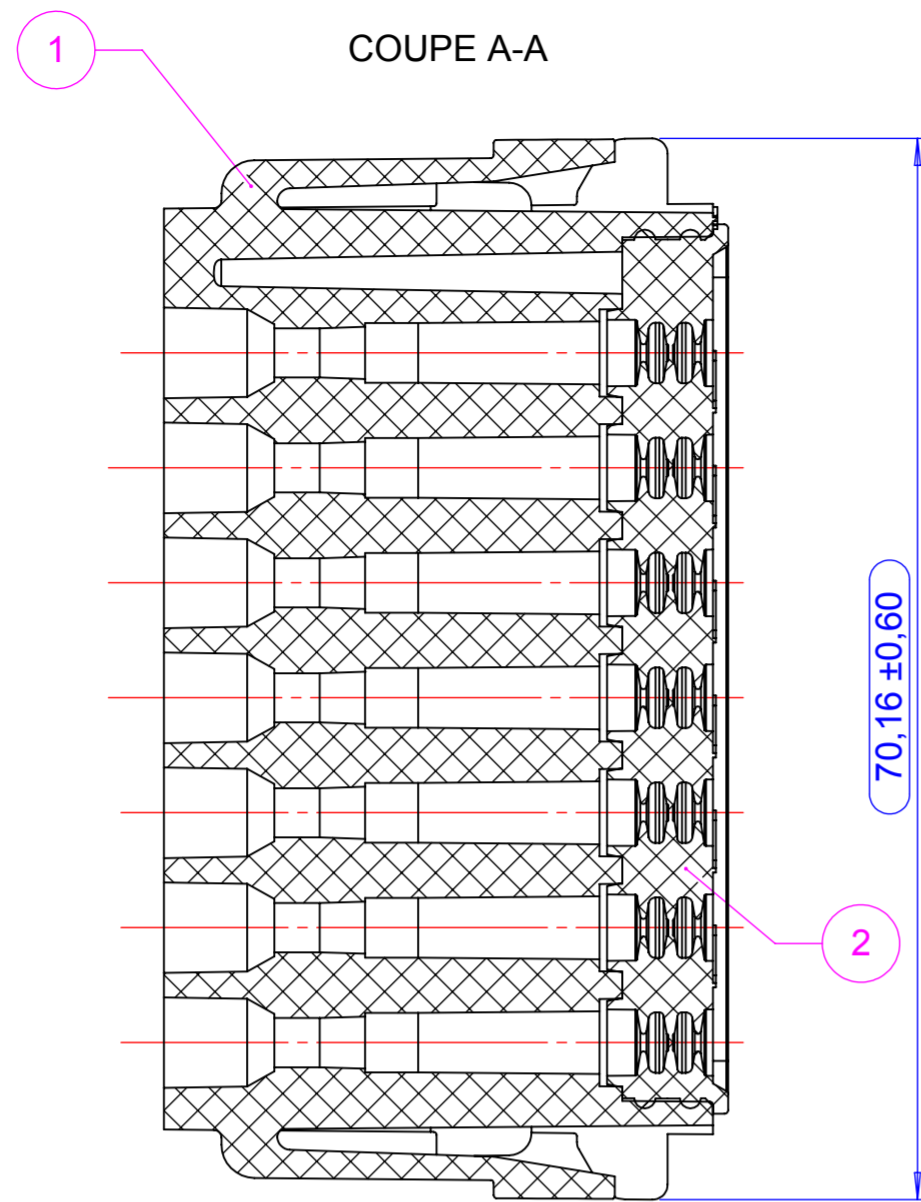
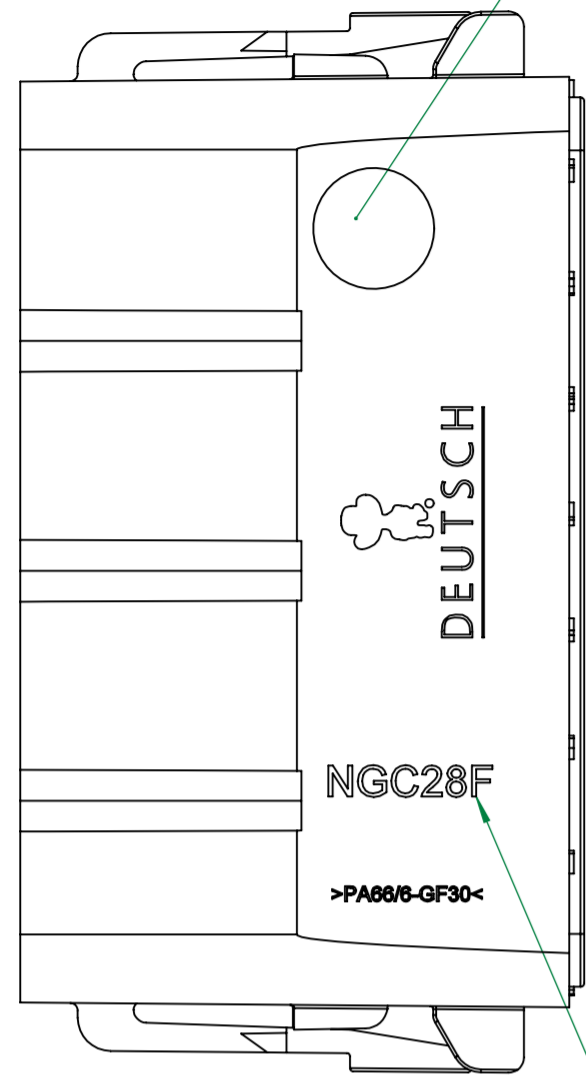


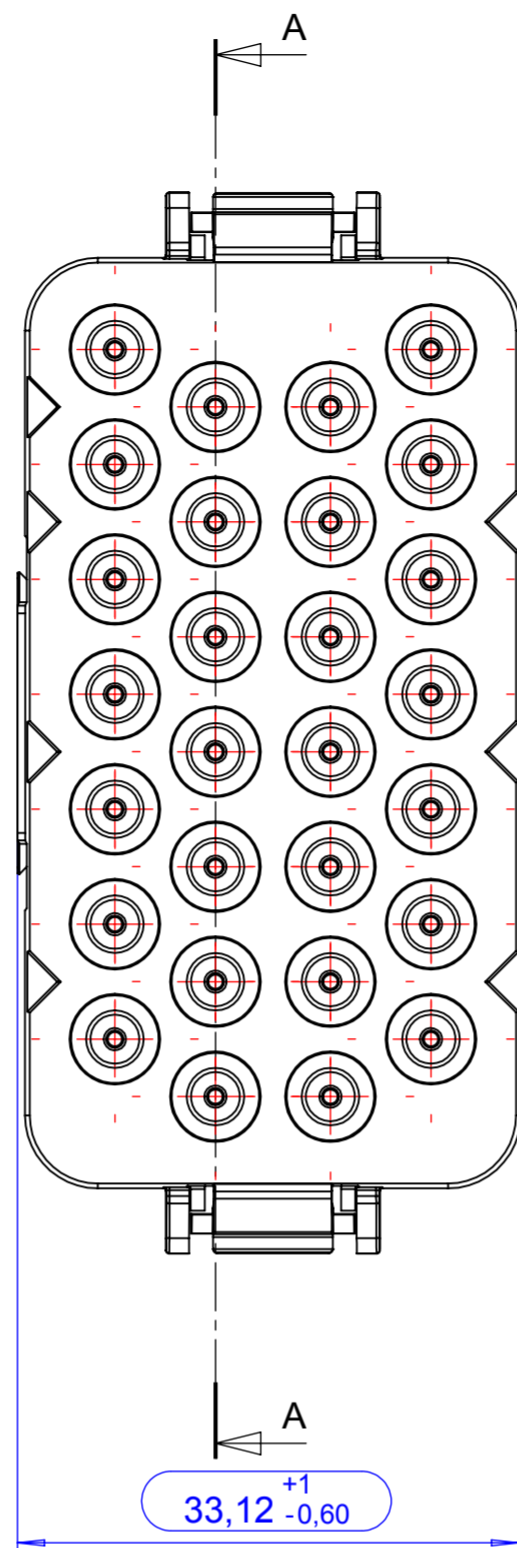
Dateur année / semaine  
Year / week mark



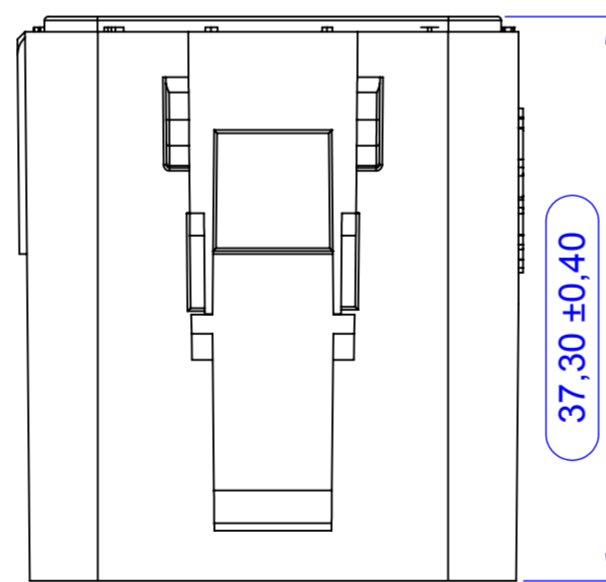
Référence commerciale  
Commercial reference

70,16 ±0,60

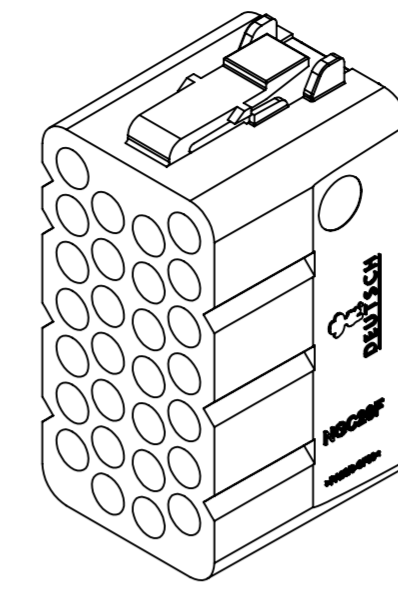
2



33,12 +1 -0,60



37,30 ±0,40

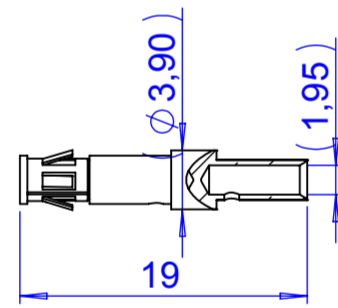


Marquages en relief de moulage  
Marking done in relief from molding

Référence commerciale : NGC28F

CONTACTS ADMISSIBLES VENDUES SEPARÉMENT / CONTACTS AVAILABLE SEPARATELY SOLD :

SRCS202416-A00 (0,5 to 1,82mm<sup>2</sup>, argenté / silvered)  
SRCS202416-A01 (0,5 to 1,82mm<sup>2</sup>, doré / golded)



Outils de sertissage / Crimping tools :

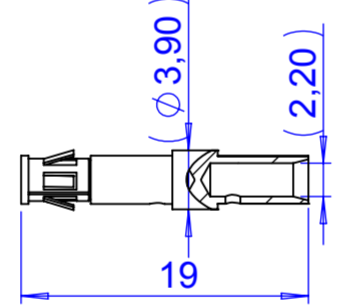
- Positionneur / Locator : TP1012
- Pince à sertir / Crimp tool : DMC FT8
- Sélecteur / Selector 4 : 0,5 to 0,6 mm<sup>2</sup>
- Sélecteur / Selector 5 : 0,93 mm<sup>2</sup>
- Sélecteur / Selector 6 : 1,34 to 1,5 mm<sup>2</sup>
- Sélecteur / Selector 7 : 1,82 mm<sup>2</sup>

Longueur de dénudage / Stripping length : 6,5 mm

Outil de montage / Insertion tool : 0405-0337AS

Outil d'extraction / Extraction tool : OUTEXT-0321

SRCS202420-A00 (1,34 to 2,61mm<sup>2</sup>, argenté / silvered)  
SRCS202420-A01 (1,34 to 2,61mm<sup>2</sup>, doré / golded)



Outils de sertissage / Crimping tools :

- Positionneur / Locator : TP1012
- Pince à sertir / Crimp tool : DMC FT8
- Sélecteur / Selector 6 : 1,34 to 1,5 mm<sup>2</sup>
- Sélecteur / Selector 7 : 1,82 mm<sup>2</sup>
- Sélecteur / Selector 8 : 2,5 to 2,61 mm<sup>2</sup>

Longueur de dénudage / Stripping length : 6,5 mm

Outil de montage / Insertion tool : 0405-0337AS

Outil d'extraction / Extraction tool : OUTEXT-0321

REP Item	CODIFICATION Part number	NBR Qty	DESIGNATION Designation	MASSE (g) Weight (g)	MATIERE Material	Protection Plating	OBSERVATIONS Remarks
1	210830-A00	1	Prolongateur Taille 28 - Isolant femelle In-line connector Size 28 - Female insulator	66,9	Polyamide Polyamide		
2	210831-A00	1	Prolongateur Taille 28 - Grommet In-line connector Size 28 - Back seal	15,7	Silicone Silicon		

Tableau des caractéristiques / Characteristics table

REFERENCES REFERENCES	N° FTP	N° FTP	
Instructions de montage	Mounting instructions	FT10029	
Normes de références	Standard references	NF F 61030	
CARACTERISTIQUES GENERALES GENERAL CHARACTERISTICS	Matériau boîtier	Material shell's	Polyamide
	Finition boîtier	Shell plating finishes	Non applicable
	Matériau isolant	Material insulator's	Polyamide
	Fiche techniques contacts	Contacts data(s) sheet(s)	Non applicable
	Raccordement des contacts	Contact termination	To be crimp
	Calibre du contact	Contact caliber	Ø 1,6 mm
	Plage de câble admissible	Cable cross section range	0,5 à 2,61 mm <sup>2</sup>
Ømaxi du câble dans l'alvéole	Ømaxi of cable per cell	Ø3,95 mm (sans grommet)	
Capacité du presse étoupe	Cable gland capacity	Non applicable	
CARACTERISTIQUES ELECTRIQUES ELECTRICAL CHARACTERISTICS	Tension maxi d'utilisation	Max. service voltage	220 V AC/DC
	Intensité maxi admissible	Max. current rating	20 A
	Tension de tenue	Voltage withstanding	> 2550 V
	Ligne de fuite minimale	Minimum creepage distance	12,7 mm
	Distance dans l'air minimale	Minimum insulation distance in air	8,7 mm
	Catégorie de surtension	Over voltage category	
	Degré de pollution	Pollution degree	
Résistance d'isolement	Insulation withstanding	> 4000 MOhms	
Résistance de contact	Contact resistance	< 2,5 mOhms	
Continuité de blindage	Shielding continuity	Non	
Impédance	Impedance	Non applicable	
CARACTERISTIQUES ENVIRONNEMENTALES ENVIRONMENTAL CHARACTERISTICS	Température de service	Operating temperature	-40°C / +100°C
	Indice de protection (connecteur accouplé)	Protection index (mated connector)	IP66
	Tenue à la corrosion (connecteur accouplé)	Corrosion withstanding (mated connector)	96 h
	Tenue aux fluides	Fluids withstanding	Huile minérale, acide, base et gasoil selon NF F 61030
CARACTERISTIQUES MECANIKES MECHANICAL CHARACTERISTICS	Classement feu-fumée	Fire and smoke class	NF F 16-101/102, exigence 2
	Endurance	Mating / unmating cycles	500 cycles de verrouillage
	Poids	Weight	83 g
	Système de verrouillage	Coupling system's	Clips (2x)
	Système de codage	Keying system's	Non applicable
	Tenue aux chocs	Shocks behaviour	EN 61373:2000, catégorie 1, classe B
	Tenue en vibration	Vibrations behaviour	EN 61373:2000, catégorie 1, classe B
	Couple de verrouillage	Coupling torque	Non applicable
	Effort d'accouplement	Mated force	Non applicable
	Rétention du contact (dans l'isolant)	Contact retention (into insert)	> 70 N
	Rétention du calibre (masse - Øbroche)	Caliber retention (weight - Øpin contact)	20 g - Ø1,57 mm
Effort de traction du câble sur la fiche	Cable pulling force on plug	Non applicable	
Retention de l'isolant (dans le boîtier)	Insert retention (into shell)	Non applicable	
Protection des contacts de ligne	Line contact protection	Non applicable	

( ) : cotes pour information / dimensions for information

○ : cotes de contrôle / inspection dimensions

B	30/08/13	PP	Mise à jour forme arrière grommet	329002
A	30/03/12	LG	CREATION	N 320626
INDIC. REVISION	DATE	DESSINE PAR	MODIFICATIONS-OBSERVATIONS / Modifications-Comments	DIFFUSION
PLAN SEMBLABLE OU PLAN DE REF. SIMILAR DRAWING OR REFERENCE DRAWING		Drawn by		Dispatching
E1875-209346				Nota : Instructions générales de serrage des éléments vissés (voir FT10025) Remark : Generic lightning procedure for screw components (see FT 10025)
FAMILLE / Type	NGC			MASSE / Weight en gramme / in gram SURFACE / Surface en mm <sup>2</sup> VOLUME / Volume en mm <sup>3</sup>
				83.28
				ECH / Scale 2:1
				Fiche Femelle pour 28 contacts cal. 1,6
				Femal plug for 28 contacts cal. 1,6
				A2
				E1888-210837
				Carrier Khéops Bac
				ZAC du Monné - Rue champ du Verger - 72105 ALLONNES Cedex
				Ref. 277 BE ind.



E1888-210837

Carrier Khéops Bac

A2

Fiche Femelle pour 28 contacts cal. 1,6  
Femal plug for 28 contacts cal. 1,6

THIS DOCUMENT IS THE PROPERTY OF CARBER-KHEOPS BAC. IT CAN NOT BE USED, REPRODUCED, COMMUNICATED OR REVEALED WITHOUT PRELIMINARY AUTHORIZATION. THIS DRAWING WILL HAVE TO BE MODIFIED ONLY BY SOME CAD MEANS.