

## Technische Daten

### Aufbau

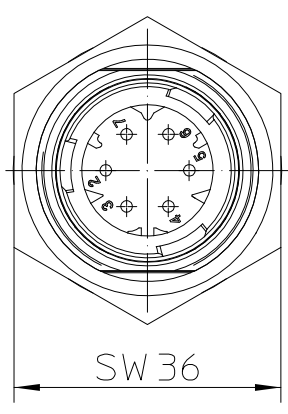
Werkstoff, Gehäuse ..... PA schwarz  
 Werkstoff, Druckknopf..... PA rot  
 Schutzart Innenraum ..... IP6K9K IEC 60529  
 Anschlüsse..... IP00 IEC 60529  
 Max. Anzugsdrehmoment ..... max. 6 Nm  
 Gewicht ..... ca. 32g

### Mechanische Daten

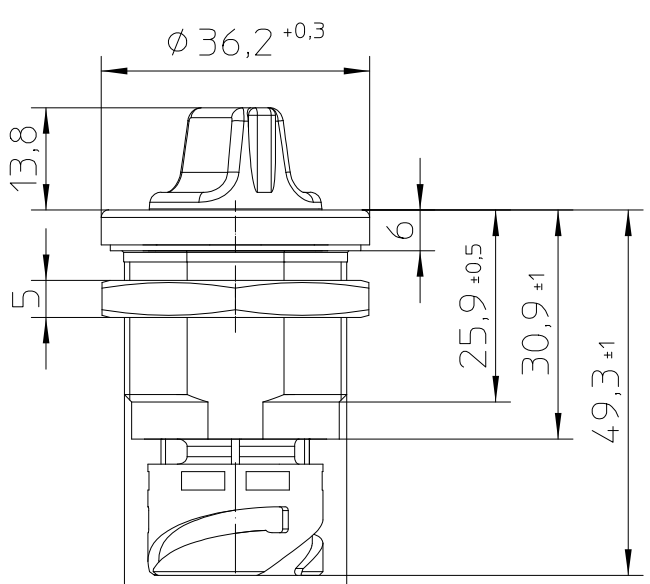
Gesamtweg ..... ca. 30±3°  
 Schaltkraft ..... 25 ±5N  
 Max. Betätigungskraft..... 40N  
 Stromführende Teile..... Cu-Legierung  
 Kontaktwerkstoff..... Ag-Legierung  
 Mech. Lebensdauer..... 100 000 Schaltspiele  
 Umgebungstemperatur..... -40°C to +90°C

### Elektrische Daten

Nennspannung ..... 9VDC bis 32VDC  
 Schaltleistung..... 10mA bis 5A

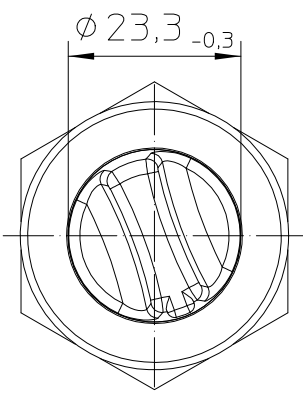


SW 36

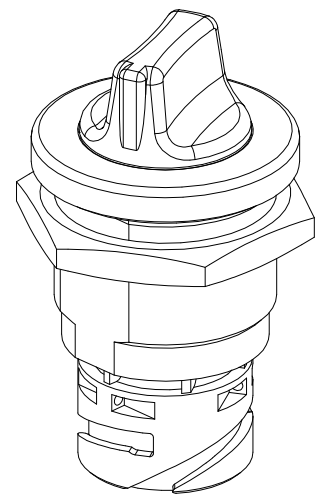


M30 x 1,5

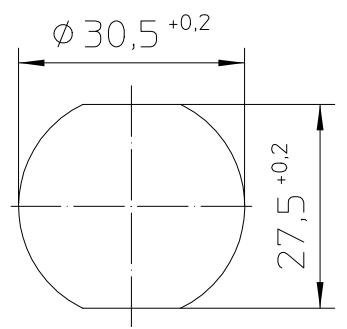
Steckverbindung 6-pol  
in Anlehnung an  
DIN 72585 / ISO 15170



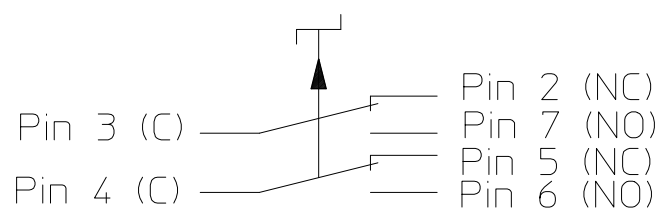
Ø 23,3 ± 0,3



### Montagebohrung



### Schaltbild



Für diese Zeichnung behalten wir uns das Urheberrecht gemäß DIN ISO 16016 vor

	Datum	Name	Allgemeintoleranz	Maßstab		Zeichnungs-Nr.:
Erstel.	25.09.2012	Drech	DIN ISO 2768 cL	1:1		DS-221-RT2
Bearb.	05.04.2019	Baumg				
Freig.	08.04.2019	Nonne			Vers.Nr.:	