

Technische Daten

Aufbau

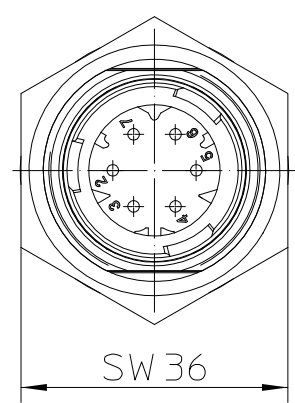
Werkstoff, Gehäuse PA schwarz
 Werkstoff, Druckknopf..... PA rot
 Schutzart Innenraum IP6K9K IEC 60529
 Anschlüsse..... IP00 IEC 60529
 Max. Anzugsdrehmoment..... max. 6 Nm
 Gewicht --g

Mechanische Daten

Gesamtweg ca. 40±3°
 Schaltkraft ---N
 Max. Betätigungskraft..... ---N
 Stromführende Teile..... Cu-Legierung
 Kontaktwerkstoff..... Ag-Legierung
 Mech. Lebensdauer..... 100 000 Schaltspiele
 Umgebungstemperatur..... -40°C to +90°C

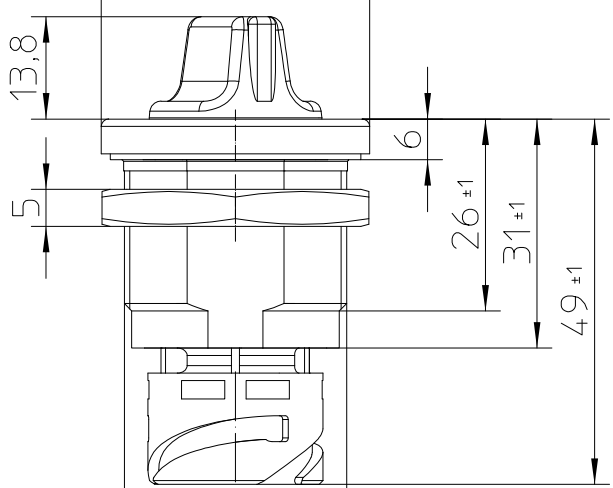
Elektrische Daten

Nennspannung 9VDC bis 32VDC
 Schaltleistung..... 10mA bis 5A



SW 36

$\phi 36,2^{+0,3}$



13,8

6

5

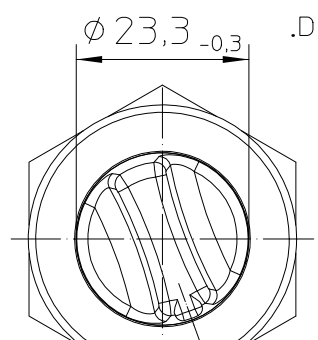
26±1

31±1

49±1

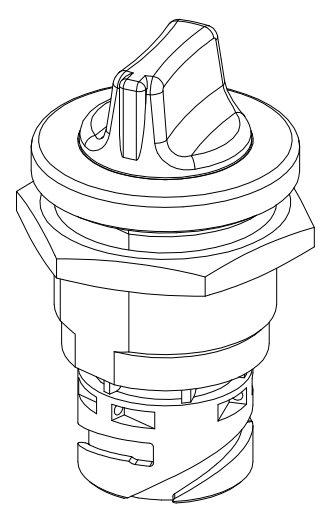
M30 x 1,5

Steckverbindung 6-pol
in Anlehnung an
.DIN 72585 / ISO 15170



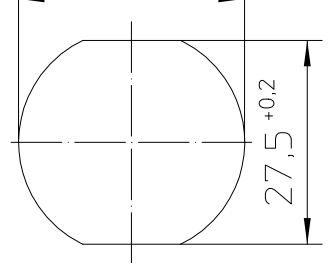
$\phi 23,3_{-0,3}$

20° ±3°



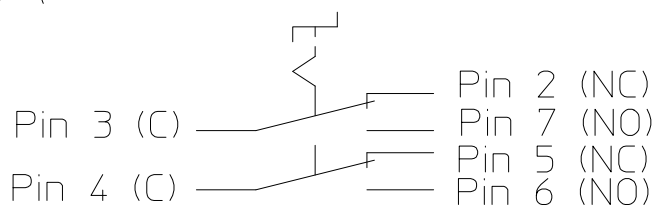
Montagebohrung

$\phi 30,5^{+0,2}$



27,5 ±0,2

Schaltbild



Für diese Zeichnung behalten wir uns das Urheberrecht gemäß DIN ISO 16016 vor

	Datum	Name	Freimaßtoleranz	Maßstab		Zeichnungs-Nr.:
Bearb.	25.09.2012	Drech	DIN ISO 2768 mK	1:1		DS-221-RT1
Gep.	05.07.2018	Baumg				Vers.Nr.: