

## Technische Daten

### Aufbau

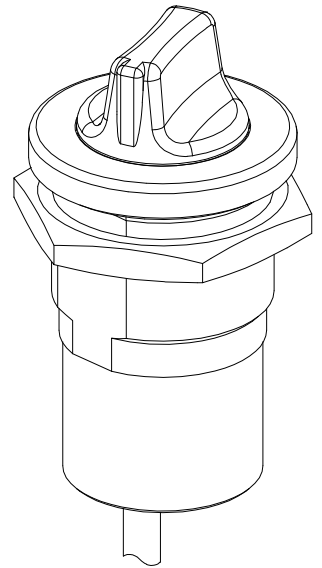
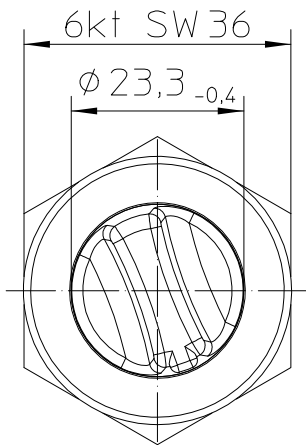
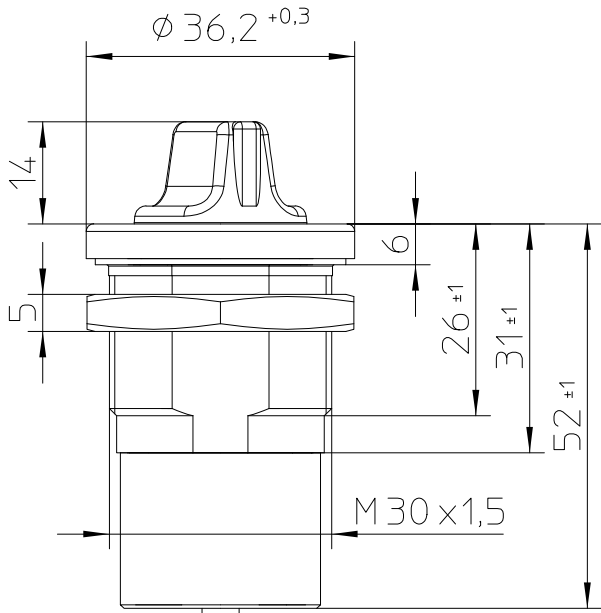
Werkstoff, Gehäuse ..... PA schwarz  
 Werkstoff, Drehknopf ..... PA schwarz  
 Schutzart Innenraum ..... IP6K9K IEC 60529  
 Anschlüsse ..... IP00 IEC 60529  
 Max. Anzugsdrehmoment ..... max. 6 Nm  
 Gewicht ..... ca. 210g

### Mechanische Daten

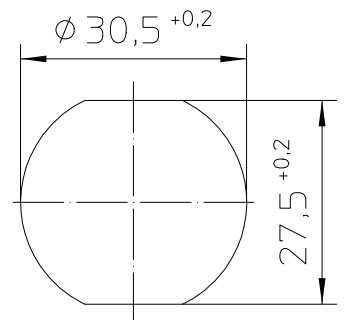
Gesamtweg ..... ca. 40±3°  
 Stromführende Teile ..... Cu-Legierung  
 Kontaktwerkstoff ..... Ag-Legierung  
 Mech. Lebensdauer ..... 100 000 Schaltspiele  
 Umgebungstemperatur ..... -40°C to +90°C

### Elektrische Daten

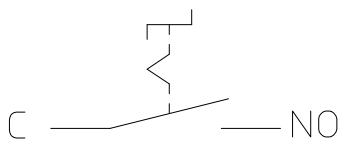
Nennspannung ..... 9VDC bis 32VDC  
 Dauerstrom ..... 10mA bis 5A



Montagebohrung



Schaltbild



Für diese Zeichnung behalten wir uns das Urheberrecht gemäß DIN ISO 16016 vor

	Datum	Name	Freimaßtoleranz	Maßstab		Zeichnungs-Nr.:
Bearb.	28.05.2015	Mielk	DIN ISO 2768 cL	1:1		DS-213-SW1 912
Gepr.	05.07.2018	Baumg				Vers.Nr.: