

Technische Daten

Aufbau

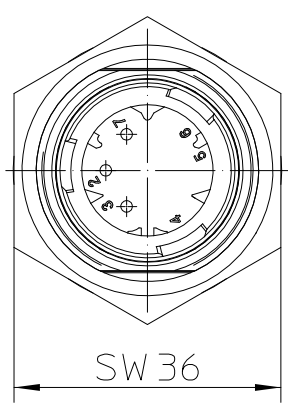
Werkstoff, Gehäuse PA schwarz
 Werkstoff, Drehknopf PA grün
 Schutzart Innenraum IP6K9K IEC 60529
 Anschlüsse IP00 IEC 60529
 Max. Anzugsdrehmoment (M6) 6 Nm
 Gewicht ca. 30g

Mechanische Daten

Gesamtweg ca. 40±3°
 Stromführende Teile Cu-Legierung
 Kontaktwerkstoff Ag-Legierung
 Mech. Lebensdauer 100 000 Schaltspiele
 Umgebungstemperatur -40°C to +90°C

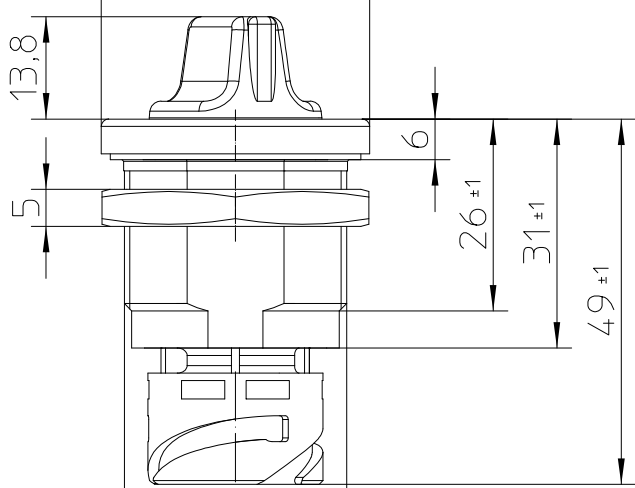
Elektrische Daten

Nennspannung 9VDC bis 32VDC
 Schaltleistung 10mA bis 5A



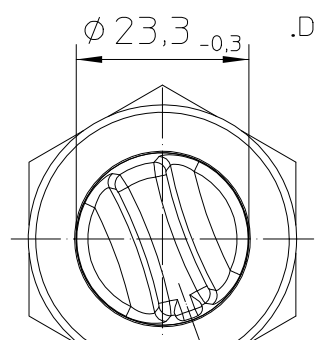
SW 36

Ø 36,2 +0,3



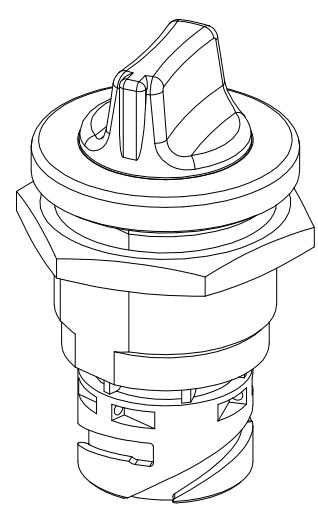
M30 x 1,5

Steckverbindung 6-pol
 in Anlehnung an
 .DIN 72585 / ISO 15170



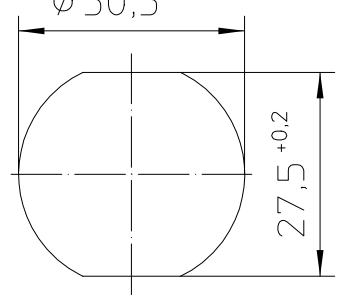
Ø 23,3 -0,3

20° ±3°

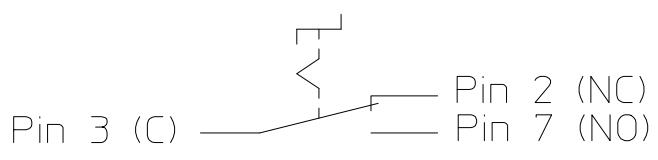


Montagebohrung

Ø 30,5 +0,2



Schaltbild



Für diese Zeichnung behalten wir uns das Urheberrecht gemäß DIN ISO 16016 vor

	Datum	Name	Freimaßtoleranz	Maßstab		Zeichnungs-Nr.:
Bearb.	26.09.2012	Drech	DIN ISO 2768 cL	1:1		DS-211-GN1
Gepr.	05.07.2018	Baumg				Vers.Nr.: