

## Technische Daten

### Aufbau

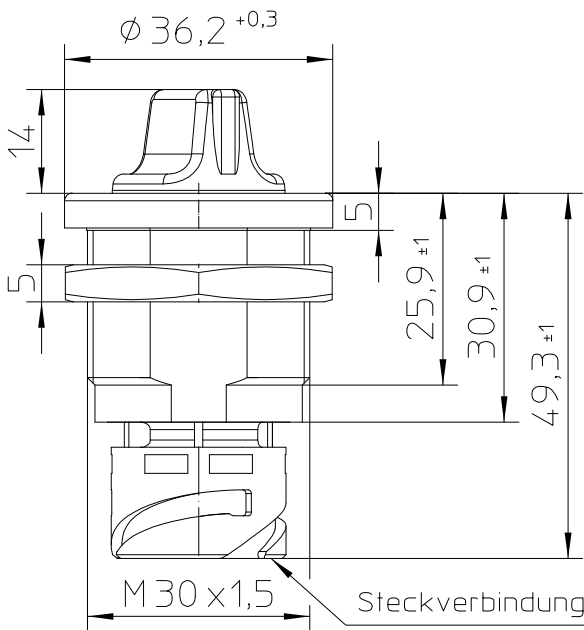
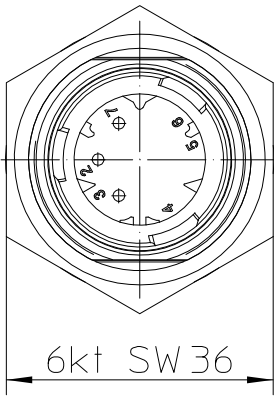
Werkstoff, Gehäuse..... PA schwarz  
 Werkstoff, Druckknopf..... PA gelb  
 Schutzart Innenraum..... IP6K9K IEC 60529  
 Anschlüsse..... IP00 IEC 60529  
 Max. Anzugsdrehmoment..... max. 6 Nm  
 Gewicht ..... ca. 35g

### Mechanische Daten

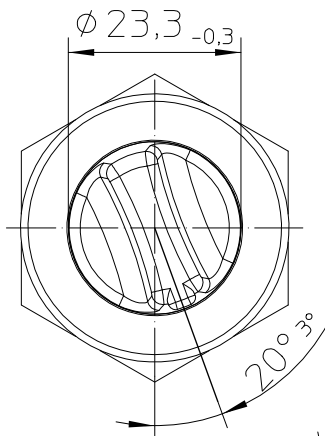
Gesamtweg ..... ca. 40±3°  
 Schaltkraft ..... max. 40N  
 Stromführende Teile..... Cu-Legierung  
 Kontaktwerkstoff ..... Ag-Legierung  
 Mech. Lebensdauer..... 100 000 Schaltspiele  
 Umgebungstemperatur ..... -40°C bis +90°C

### Elektrische Daten

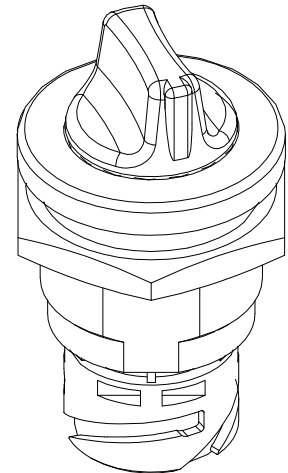
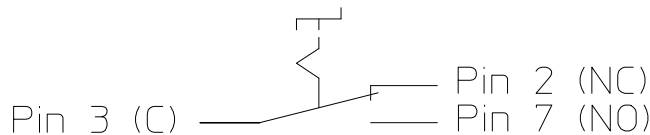
Nennspannung ..... 9VDC bis 32VDC  
 Schaltleistung..... 10mA bis 5A



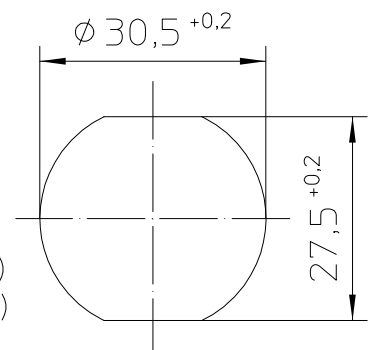
Steckverbindung 6-pol  
in Anlehnung an  
DIN 72585 / ISO 15170



Wechsler 1pol, rastend



### Einbaumaße



Für diese Zeichnung behalten wir uns  
das Urheberrecht gemäß DIN ISO 16016 vor

	Datum	Name	Freimaßtoleranz	Maßstab		Zeichnungs-Nr.:
Bearb.	27.03.2017	Azubi	DIN ISO 2768 cL	1:1		DS-211-GE1
Gepr.	28.08.2018	Baumg				Vers.Nr.: