

## Technische Daten

### Aufbau

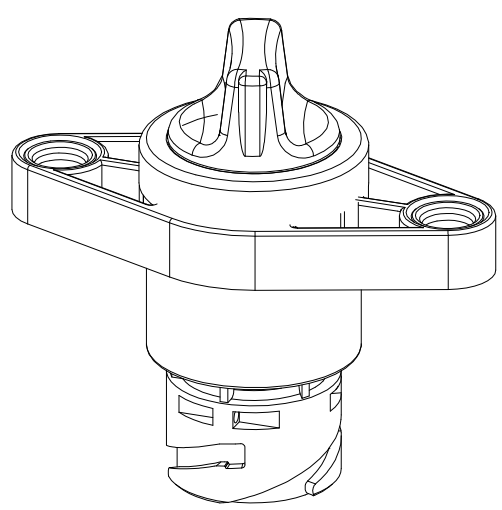
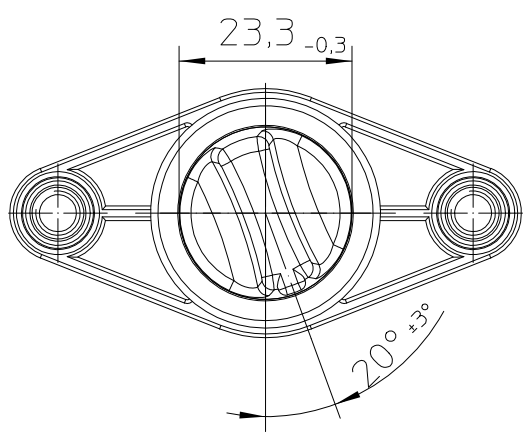
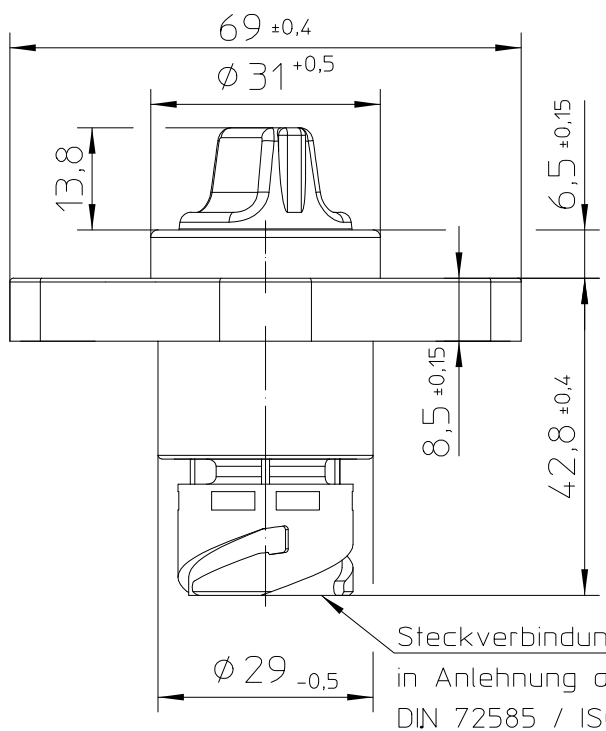
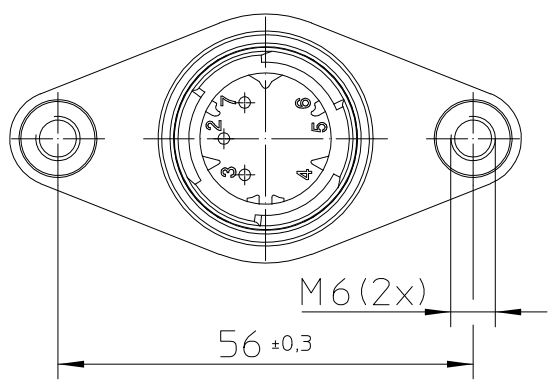
Werkstoff, Gehäuse..... PA schwarz  
 Werkstoff, Druckknopf..... PA gelb  
 Schutzart Innenraum..... IP6K9K IEC 60529  
 Anschlüsse..... IP00 IEC 60529  
 Max. Anzugsdrehmoment..... max. 10 Nm  
 Gewicht ..... 29g

### Mechanische Daten

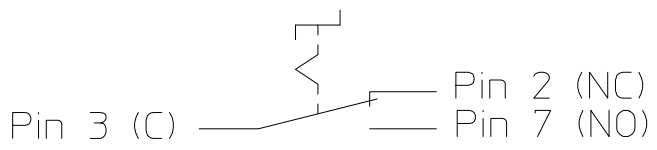
Gesamtweg ..... ca. 40±3°  
 Stromführende Teile..... Cu-Legierung  
 Kontaktwerkstoff..... Ag-Legierung  
 Mech. Lebensdauer..... 100 000 Schaltspiele  
 Umgebungstemperatur..... -40°C to +90°C

### Elektrische Daten

Nennspannung ..... 9VDC bis 32VDC  
 Schaltleistung ..... 10mA bis 5A



### Schaltbild



Für diese Zeichnung behalten wir uns das Urheberrecht gemäß DIN ISO 16016 vor

	Datum	Name	Freimaßtoleranz	Maßstab		Zeichnungs-Nr.:
Bearb.	29.01.2015	Hamar	DIN ISO 2768 cL	1:1		DS-111-GE1
Gepr.	19.07.2018	Drech				Vers.Nr.: