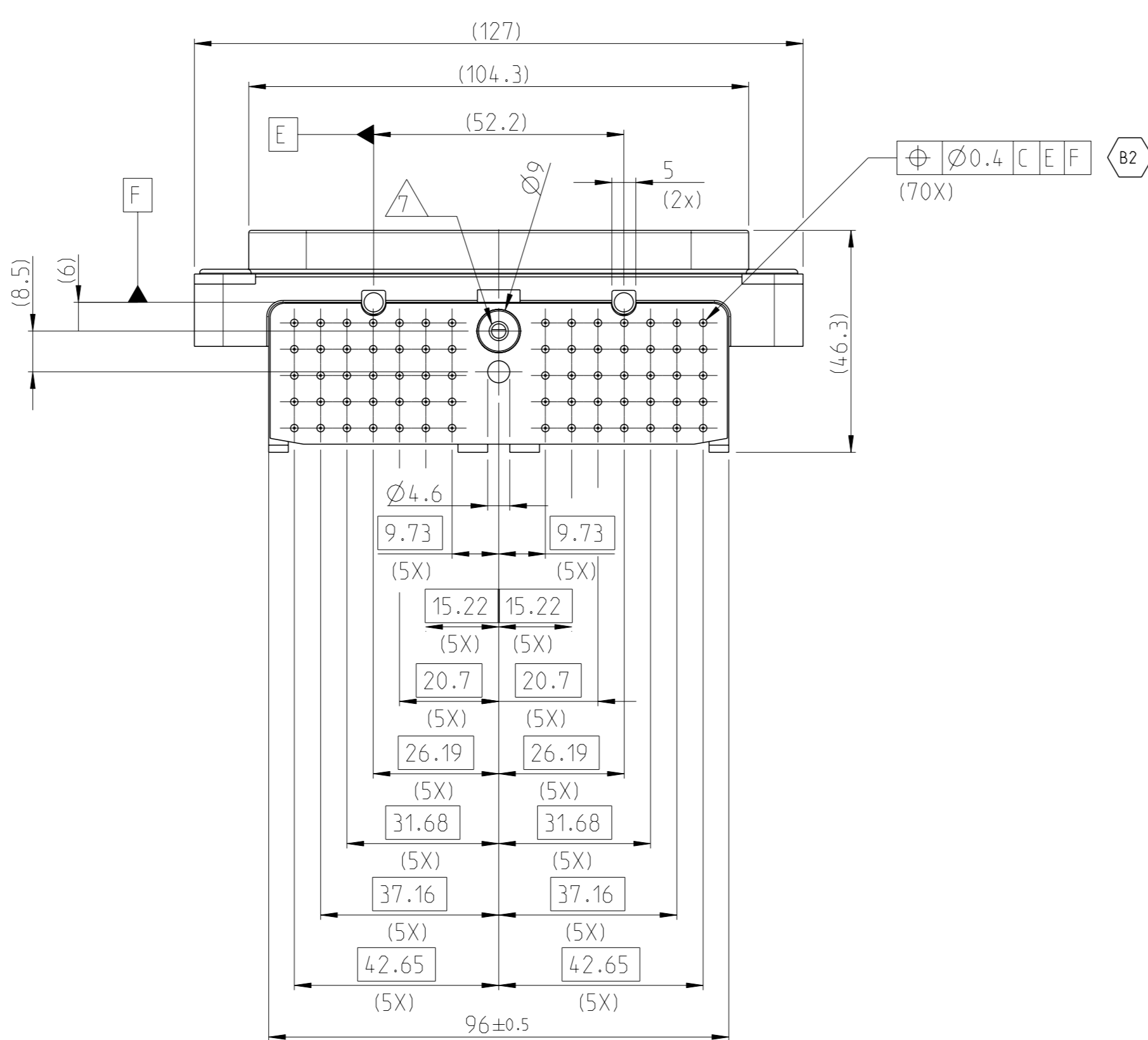


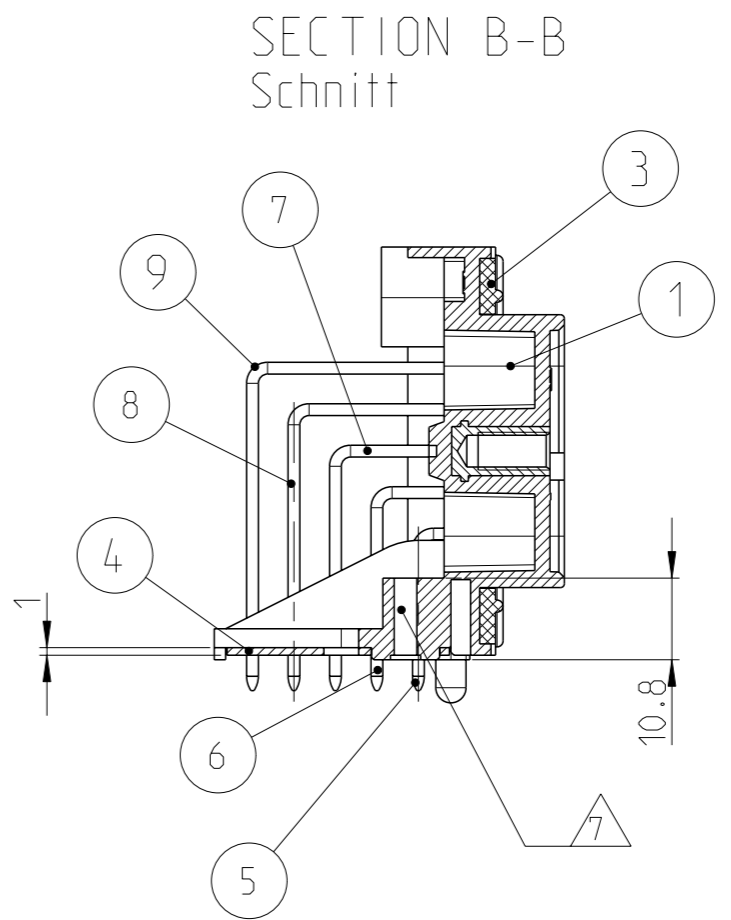
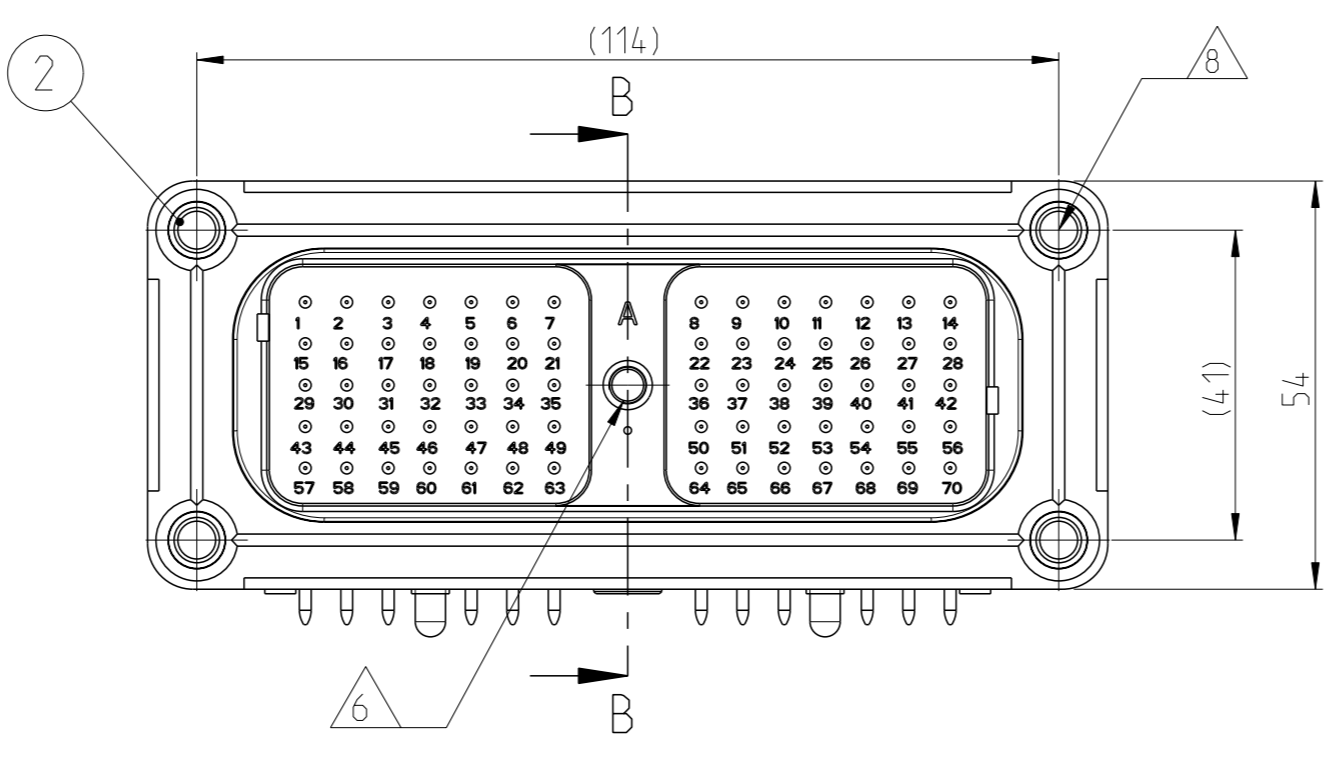
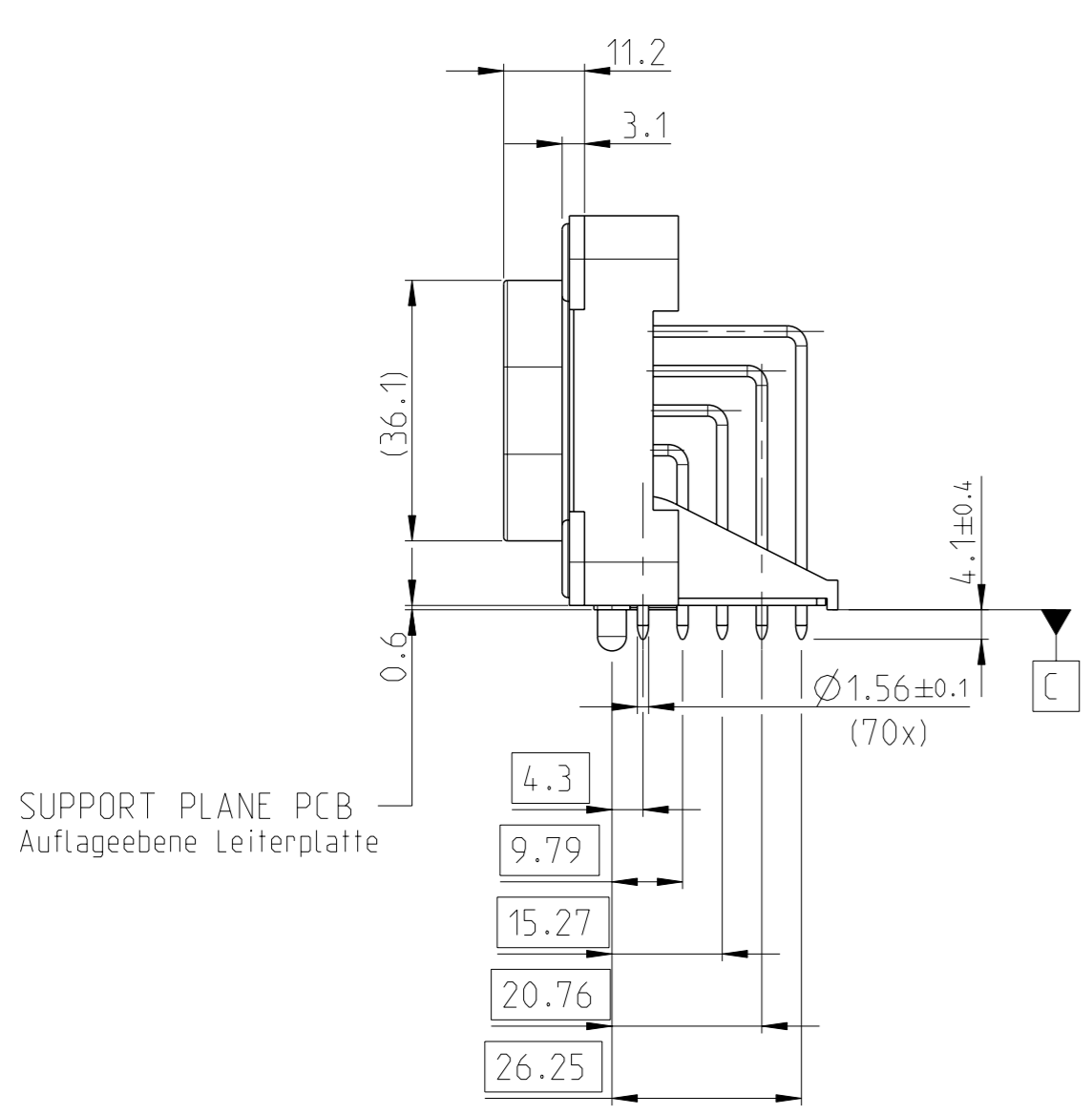
AS SHOWN / wie gezeigt
DRC13-70PA-B027
CODING A

REVISIONS				
#	DATE	DESCRIPTION	DATE	APPROVED
B		NEW DRAWING	01JUN2022	VNB AW
B1		REVISED PER PCN-22-158239	19SEP2022	MK AW
B2		REVISED PER PCN-23-188051	20SEP2023	RK AW

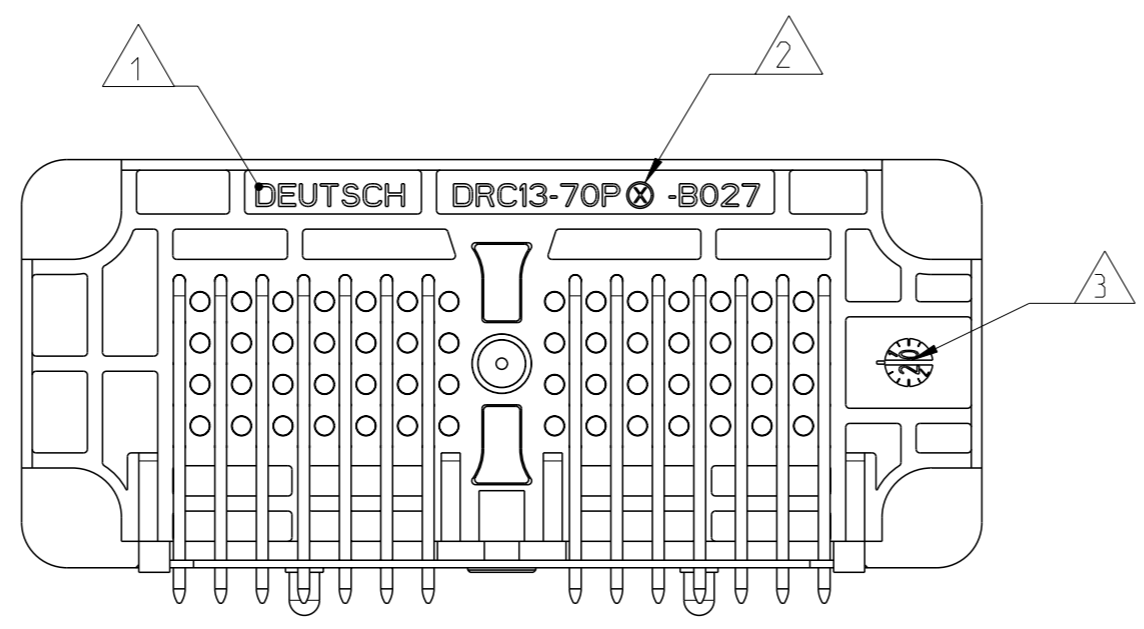
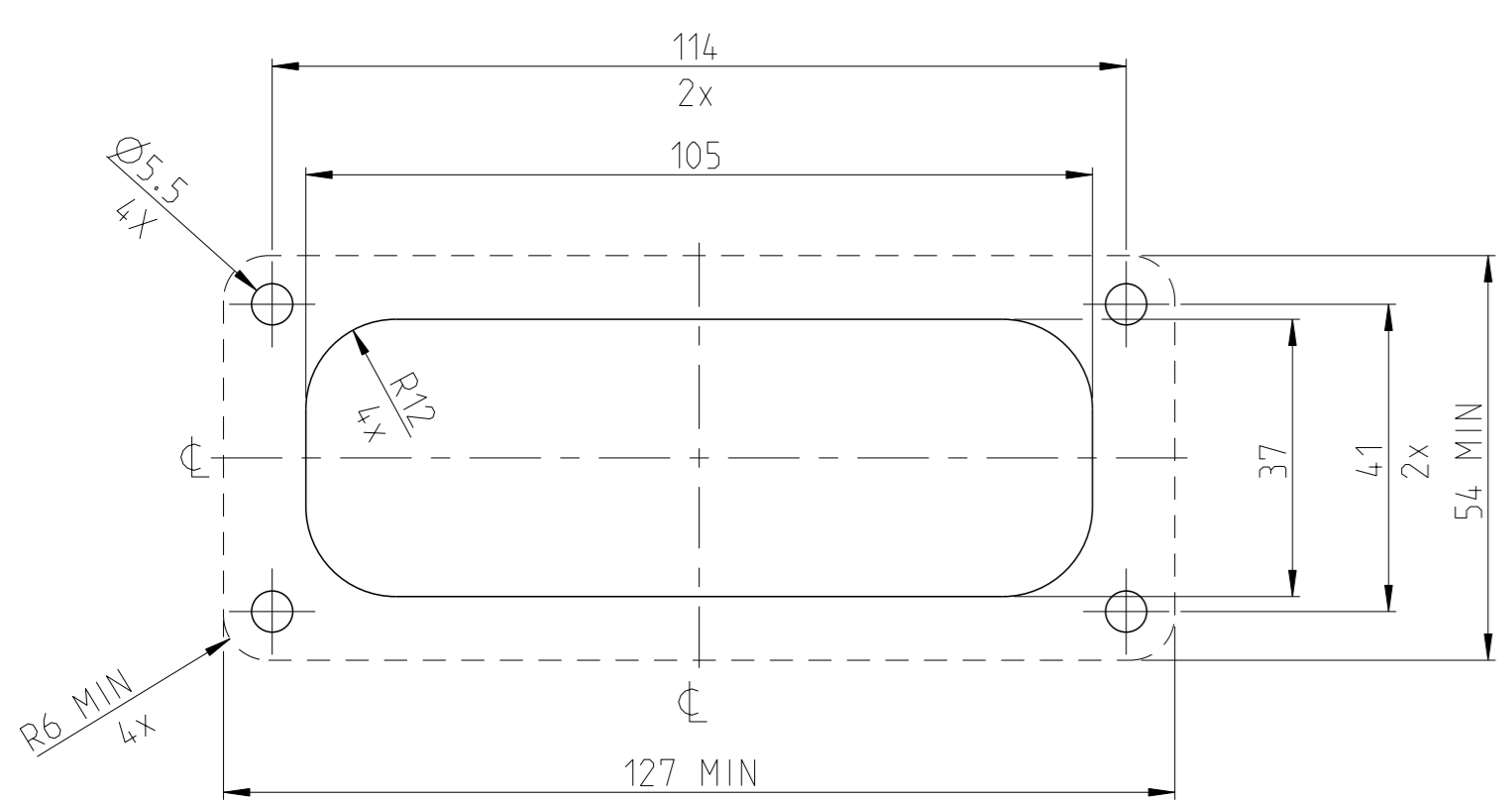


NOTES
Bemerkungen

- 1 DEUTSCH LOGO
DEUTSCH Logo
- 2 DEUTSCH CONNECTOR ORDER PART NUMBER
"X" REPRESENT THE CODING TYPE A, B, C OR D
Deutsch Steckverbinder Bestellnummer
"X" steht fuer den Kodierungstyp A, B, C oder D
- 3 PRODUCTION DATE
Produktionsdatum
- 4 LAYER PACKAGING IN CORRUGATED BOX
Lagenverpackung im Versandkarton
- 5 MALFUNCTION CAUSED BY LAQUER IS
NOT COVER BY TE WARRANTY
Funktionsbeeinträchtigung durch Lackieren Liegt
nicht im Einfluss und Gewährleistungsumfang von TE
- 6 CONNECTOR MATES WITH DRC16-70SX VARIANTS
"X" REPRESENTS THE CODING TYPE A, B, C OR D
Steckverbinder passt zu DRC16-70SX Anschlussvarianten
"X" steht fuer den Kodierungstyp A, B, C oder D
- 7 USE SCREW M3.5 x 10mm FOR PCB MOUNTING
Fuer Schraube M3.5 x 10mm Leiterplattenbefestigung
- 8 THREADED INSERT M5 x 11mm DEEP (4x)
Gewindeinsatz M5 x 11mm tief (4x)



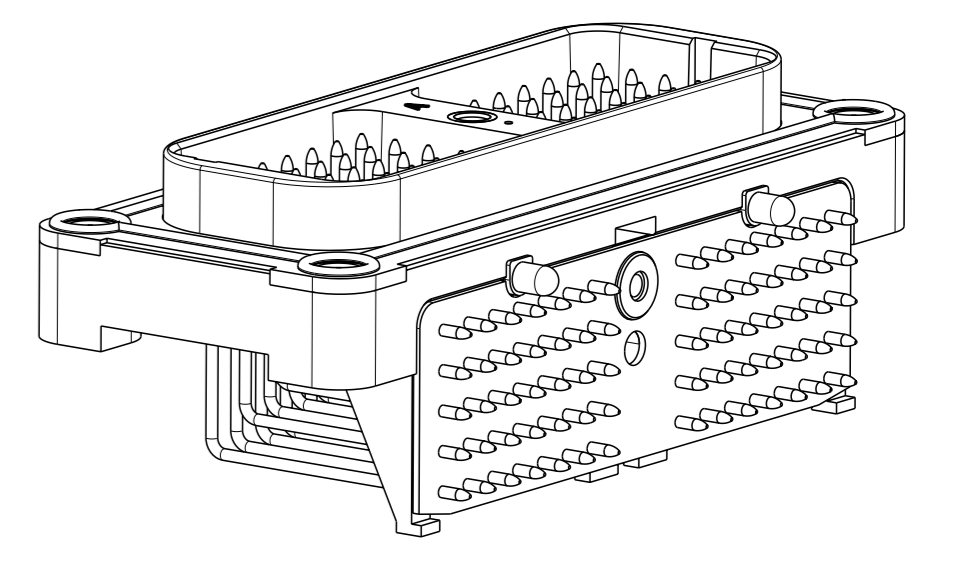
RECOMMENDED PANEL CUTOUT



ITEM	DESCRIPTION	QTY	MATERIAL	UNIT
9	PIN, CE SIZE 16 CONTACT GROUPE 16			
8	PIN, CE SIZE 16 CONTACT GROUPE 16			
7	PIN, CE SIZE 16 CONTACT GROUPE 16			
6	PIN, CE SIZE 16 CONTACT GROUPE 16			
5	PIN, CE SIZE 16 CONTACT GROUPE 16			
4	CENTER SHEET TEFLEON SHEET			
3	MWS SILICONE MWS SILICONE			
2	AXIAL SEAL YIELDING M3.5x11			
1	70POS HEADER COD. D BLACK Gehäuse Kod. D			

ORDER-NO. Bestell-Nr.	REV.	DESCRIPTION Beschreibung	QUANTITY Stueck	ITEM NO ASSY
DRC13-70PD-B027	B	70POS HEADER ASSY COD. D 70pol Gehäuse Assy Kod. D	14 14 14 14	4
DRC13-70PC-B027	B	70POS HEADER ASSY COD. C 70pol Gehäuse Assy Kod. C	14 14 14 14	3
DRC13-70PB-B027	B	70POS HEADER ASSY COD. B 70pol Gehäuse Assy Kod. B	14 14 14 14	2
DRC13-70PA-B027	B	70POS HEADER ASSY COD. A 70pol Gehäuse Assy Kod. A	14 14 14 14	1

TOLERANCES UNLESS OTHERWISE SPECIFIED ACC. TO DIN 16901-14.0 CENTRIC TO NOMINAL DIMENSION, EDITION 1982-11 SHALL APPLY. Freimass toleranzen nach DIN 16901-14.0. Es gilt die Ausgabe 1982-11.		DIESE ZEICHNUNG IST EIN KONTROLLIERTES DOKUMENT. BEMESSUNGEN UND TOLERANZEN GEMAESS GPS (ISO STANDARDS).	
THIS DRAWING IS A CONTROLLED DOCUMENT. DIMENSIONING AND TOLERANCING PER GPS (ISO STANDARDS).		DWN VIJETH N BHARADWAJ A1 07MAY2022 A. RAJLAWSKI 07MAY2022	
DIMENSIONS: MASSENHEITEN: mm	TOLERANCES UNLESS OTHERWISE SPECIFIED: ALL DIMENSIONS mm	PRODUCT SPEC: 108-151069	APPLICATION SPEC: VERARBEITUNGSSPEZ.
SEE TABLE	SEE TABLE	WEIGHT: 171.68g	RESTRICTED TO MR FUER
SEE TABLE	SEE TABLE	CUSTOMER DRAWING	SCALE: 1:1



TE TE Connectivity

NAME: 70POS.PIN CE SIZE 16.HEADER ASSY 70pol.Stiftkontakt Groesse 16.Gehauese Assy

SIZE: 108-151069

CAGE CODE: 00779

DRAWING NO: DRC13-70PX-B027

RESTRICTED TO MR FUER

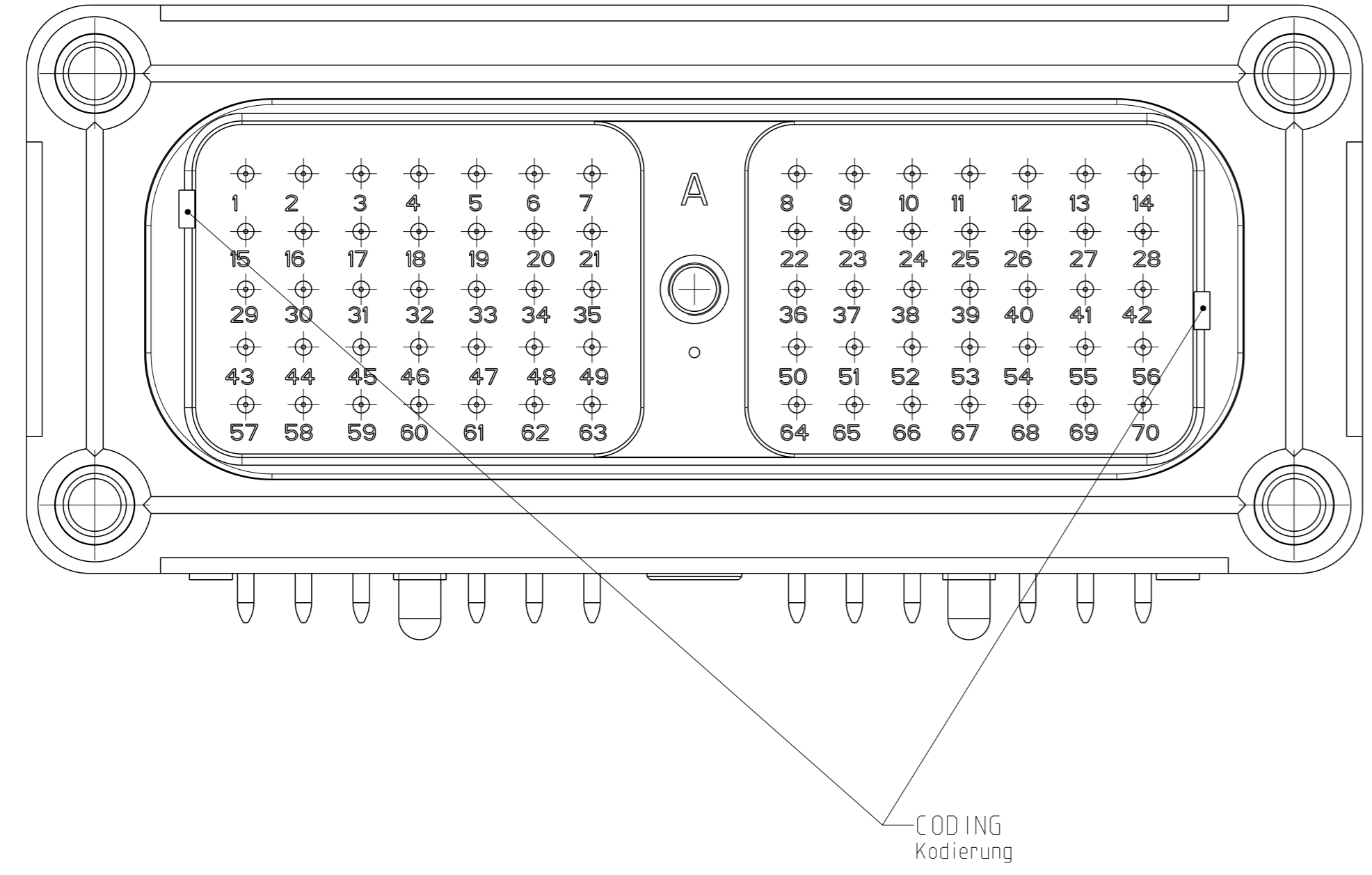
SCALE: 1:1

SHEET: 1 OF 2

REV: B2

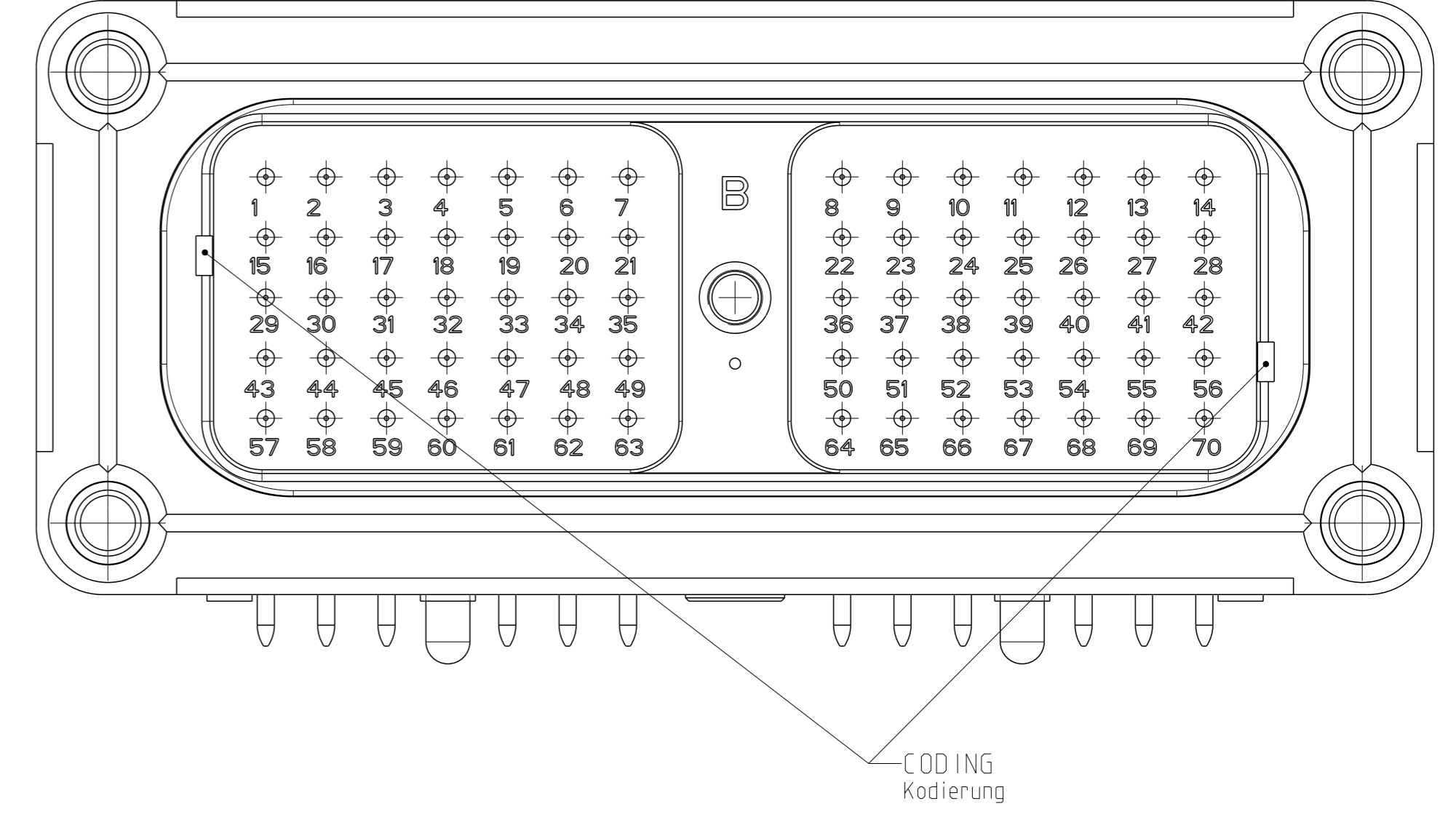
DRC13-70PA-B027
CODING A

SCALE 2:1



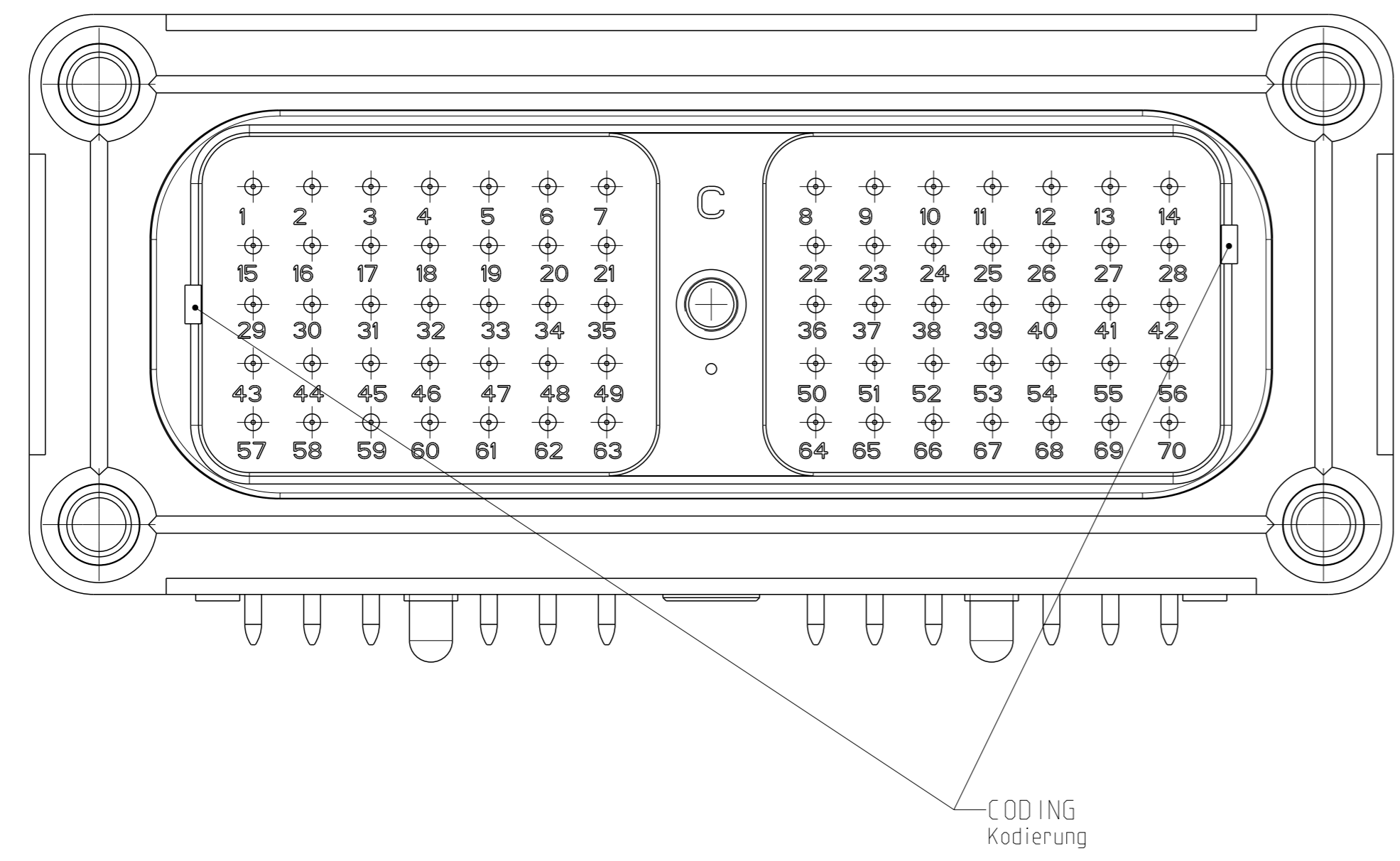
DRC13-70PB-B027
CODING B

SCALE 2:1



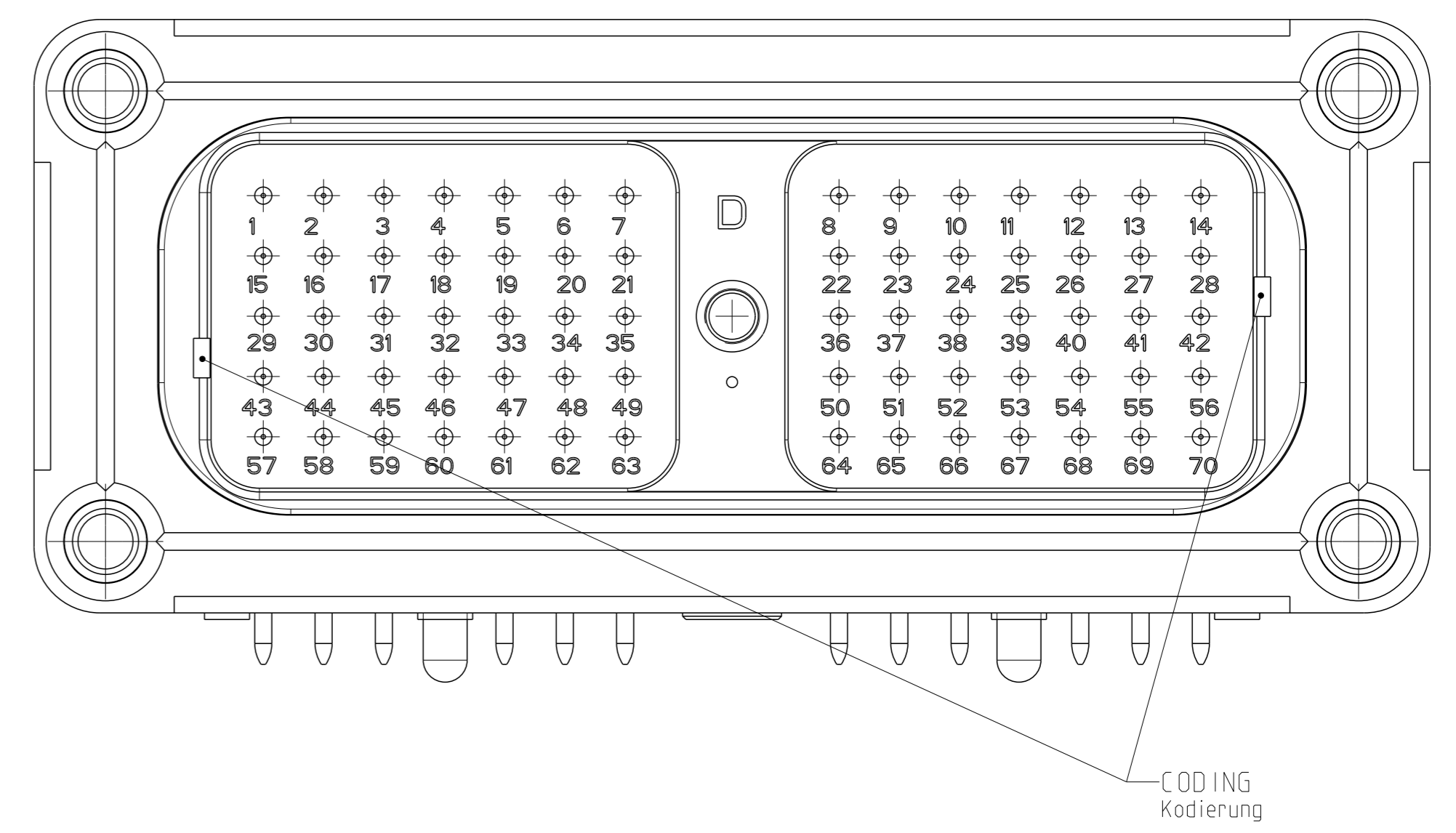
DRC13-70PC-B027
CODING C

SCALE 2:1



DRC13-70PD-B027
CODING D

SCALE 2:1



REVISIONS		APPROVED	DATE	BY
NO.	DESCRIPTION			
-	SEE SHEET 1	-	-	-

TOLERANCES UNLESS OTHERWISE SPECIFIED ACC. TO DIN 16901-140 CENTRIC TO NOMINAL DIMENSION, EDITION 1982-11 SHALL APPLY. FREIHALTUNGSMASSSTÄBE NACH DIN 16901-140. ES GILT DIE AUSGABE 1982-11. DIESE ZEICHNUNG IST EIN KONTROLLIERTES DOKUMENT. DIMENSIONEN UND TOLERANZEN GEMÄSS GPS (ISO STANDARDS). THIS DRAWING IS A CONTROLLED DOCUMENT. DIMENSIONING AND TOLERANCING PER GPS (ISO STANDARDS)		DWG: 07MAY2022 VIJETH N BHARADWAJ A. RAJLAWSKI 07MAY2022			
DIMENSIONS: MASSENHEITEN: mm 		TOLERANCES UNLESS OTHERWISE SPECIFIED ACC. TO ISO 8015 ALLE DIMENSIONEN: DIN 16901-140 		NAME: 70POS.PIN CE SIZE 16.HEADER ASSY 70pos.Stiftkontakt Groesse 16.Gehaeuse Assy	
MATERIAL: SEE TABLE Siehe Tabelle		APPLICATION SPEC: VERARBEITUNGSSPEZ. SEE TABLE Siehe Tabelle		WEIGHT: 171.68g CUSTOMER DRAWING	
SIZE: A		CAGE CODE: 00779		DRAWING NO: DRC13-70PX-B027 SCALE: 1:1	
SHEET: 2 OF 2		REV: B2		RESTRICTED TO USER: -	