

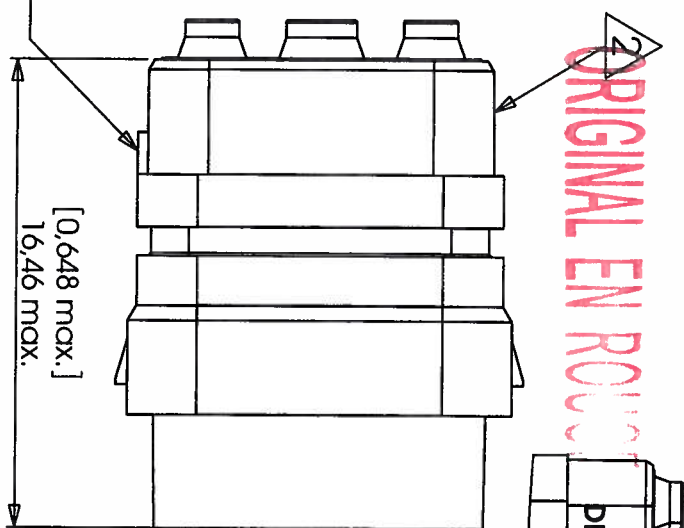
(1) X: Codage A,B,C,D ou N
 Codage E,F,G ou H non industrialisé
 (1) X: Keying A,B,C,D or N
 Keying E,F,G or H not industrialized

CARACTERISTIQUES:

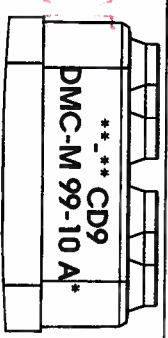
Température d'utilisation: -55°C à +175°C
 Matériaux: Thermoplastique, silicone fluoré
 Masse: 2,9g Maxi
 Dimensions: Millimètres [pouces]
 Contacts: - 2 Contacts Mâles #16 EN3155-008M1616 (TBC)
 - 8 Contacts Mâles #20 EN3155-008M2020 (TBC)

2 Marquages sur la face opposée aux clés.
 Module livré sans contacts / Module delivered without contacts

2 Marking on the opposite keys side.
 Module delivered without contacts

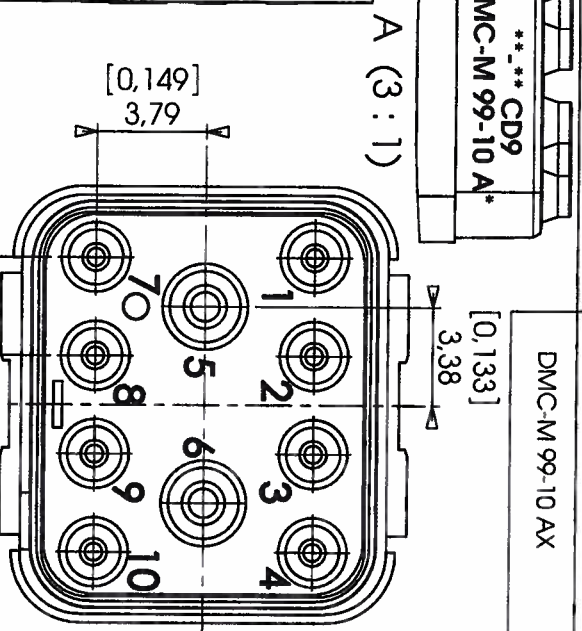


2 ORIGINAL EN ROUCHE



CARACTERISTIQUES:

Operating temperature range: -55°C to +175°C
 Materials: Thermoplastic and fluorosilicon
 Weight: 2,9g Maxi
 Dimensions: Millimeters [inches]
 Contacts: - 2 Pin Contacts #16 EN3155-008M1616 (TBC)
 - 8 Pin Contacts #20 EN3155-008M2020 (TBC)



Ø	06/02/14	OE110214
Revision	08/07/10	Création (Draft)
Date		Observations
ORIGINE:	DE043/10	

SERIE	DMC-M Série II	DATE	08-07-2010
DESIGNATION	Module Môle Hybride 2# 16-8# 20		
	Pin Hybride Module 2# 16-8# 20		

REF: P/N:	DMC-M 99-10 AX	VISA Creation	VISA Approval
	(1)		

DEUTSCH
 Connecteurs Electriques Deutsch
 17, rue LAVOISIER - BP 117 - 27091 EVREUX CEDEX 09 - FRANCE

FICHE TECHNIQUE
TECHNICAL DATA SHEET

204-19-B/100