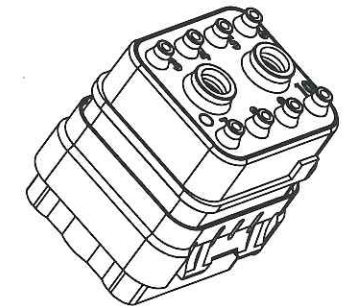
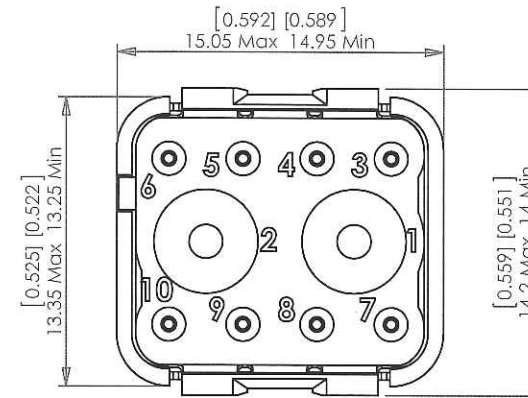
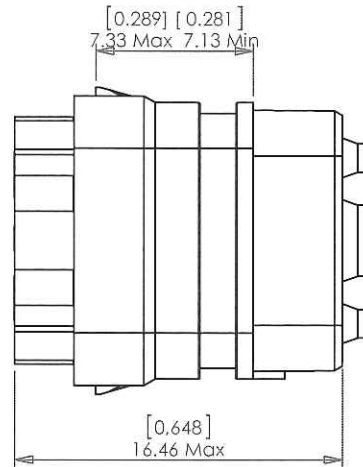
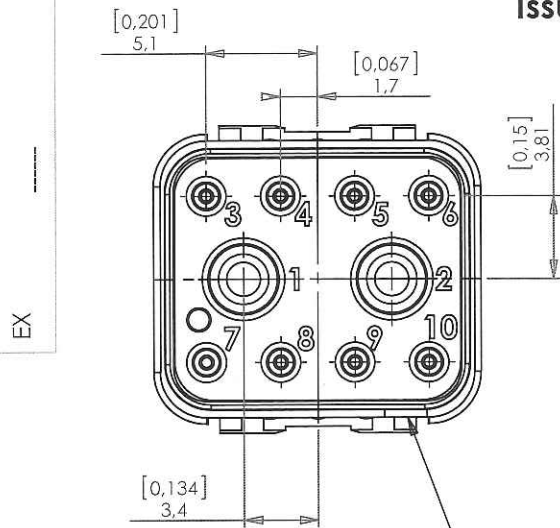


Issue de la norme EN4165 / Arise of EN4165 standard

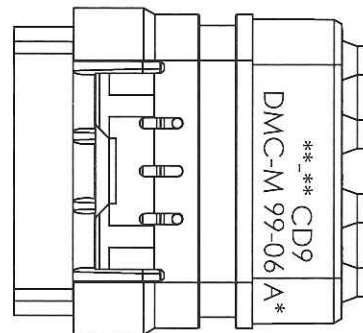
DMC-M 99-06 AX



X: Codage N, A, B, C & D
X: Keying N, A, B, C & D

CARACTERISTIQUES:

- Température d'utilisation: -55°C à +175°C
- Matériaux: Thermoplastique, silicone fluoré
- Masse: 2,5g Maxi
- Dimensions: Millimètres [pouces]
- Contacts:
 - Mâles #22 - MIL-C 39029/58-360
 - Mâles #12 - MIL-C 39029/58-365
- Outils insertion/extraction contact:
 - #22 - M 81969/14-01
 - #12 - M 15570-12



CHARACTERISTICS:

- Operating temperature range: -55°C to +175°C
- Materials: Thermoplastic and fluorosilicone
- Weight: 2,5g Maxi
- Dimensions: Millimeters [inches]
- Contacts:
 - Pin #22 - MIL-C 39029/58-360
 - Pin #12 - MIL-C 39029/58-365
- Insertion/extraction tool fo contact:
 - #22 - M 81969/14-01
 - #12 - M 15570-12

Module livré sans contacts / Module delivered without contacts

b	28-10-2013	cavity #12 New design	SERIE DMC-M	DATE 13-08-2013	VISA Creation Created	VISA Approbation Approval
Revision	Date	Observations	DESIGNATION	REF : P/N: DMC-M 99-06 AX		
ORIGINE :			Module Mâle Hybride 8#22 - 2#12 Hybride Male Module 8#22 - 2#12			



Connecteurs Electriques Deutsch
17, rue LAVOISIER - BP 117 - 27091 EVREUX CEDEX 09 - FRANCE

FICHE TECHNIQUE
TECHNICAL DATA SHEET

204-19-B/F00