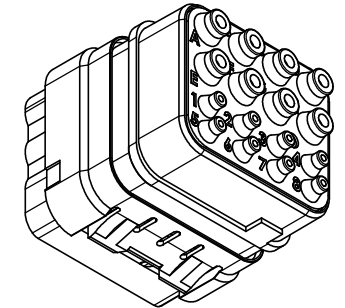
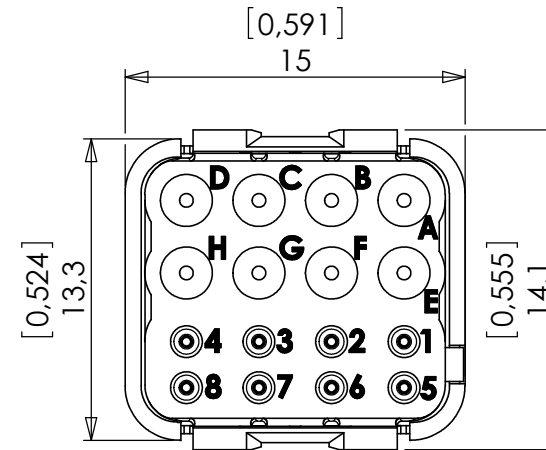
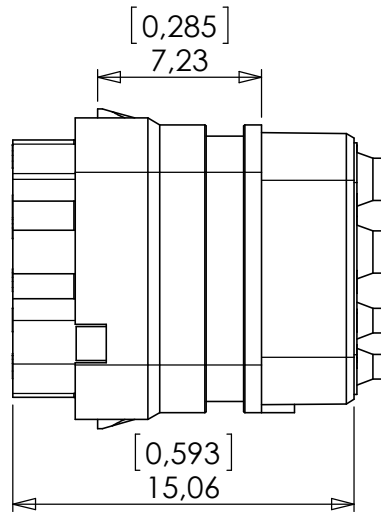
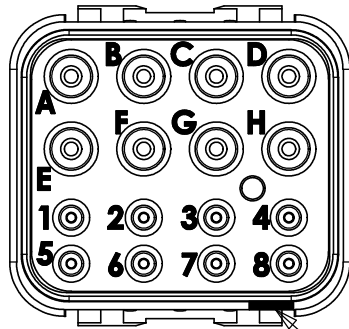


Issue de la norme EN4165
Arise of EN4165 standard

DMC-M 99-03 CX

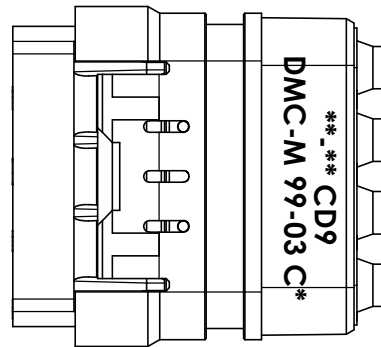
EX



X: Codage A,B,C,D ou N (universel)
X: Keying A,B,C,D or N (universal)
(1)

CARACTERISTIQUES:

- Température d'utilisation: -55°C à +175°C
- Matériaux: Thermoplastique, silicone fluoré jaune.
- Tenue de tension: 1300 V eff. ; 50Hz
- Masse: 2,9g Maxi (Hors contacts)
- Dimensions: Millimètres [pouces]
- Utilisation de Contacts:
 - 8 contacts mâles #20 - 724-1063-20
 - 8 contacts mâles #24 - 724-0001-24
- Outils insertion/extraction:
 - #20 - M15570-20
 - #24 - 605837



CHARACTERISTICS:

- Operating temperature range: -55°C to +175°C.
- Material: Thermoplastic and yellow fluorosilicone.
- Withstand voltage: 1300 V eff ; 50Hz
- Weight: 2,9g Maxi (without contacts)
- Dimensions: Millimeters [inches]
- Use of contacts:
 - 8 Pin #20 - 724-1063-20
 - 8 Pin #24 - 724-0001-24
- Insertion/extraction tool fo contact:
 - #20 - M15570-20
 - #24 - 605837

Module livré avec contacts / Module delivered with contacts

α	18/07/2013	Création	SERIE DMC-M	DATE 18-07-2013	VISA Creation Created	VISA Approval Approval
Revision	Date	Observations	DESIGNATION Module Mâle High-speed contacts futs élargis <i>Male High-speed Module enlarged barrel contacts</i>	REF : P/N:	DMC-M 99-03 CX (1)	
ORIGINE :	DE094/12					



Connecteurs Electriques Deutsch
 17, rue LAVOISIER - BP 117 - 27091 EVREUX CEDEX 09 - FRANCE

FICHE TECHNIQUE
TECHNICAL DATA SHEET

204-19-B/F00