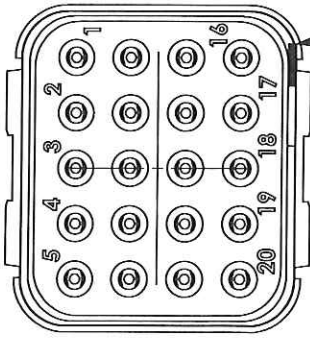
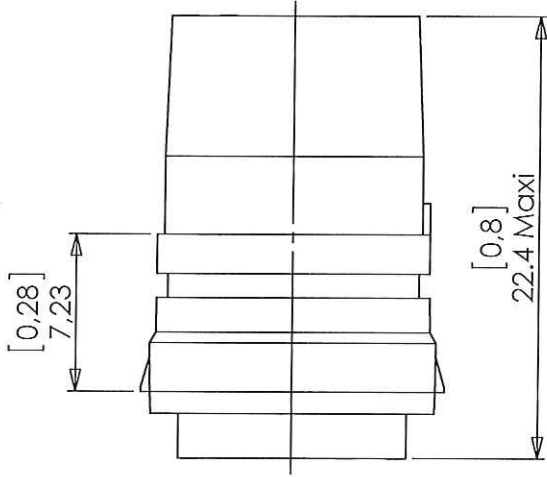
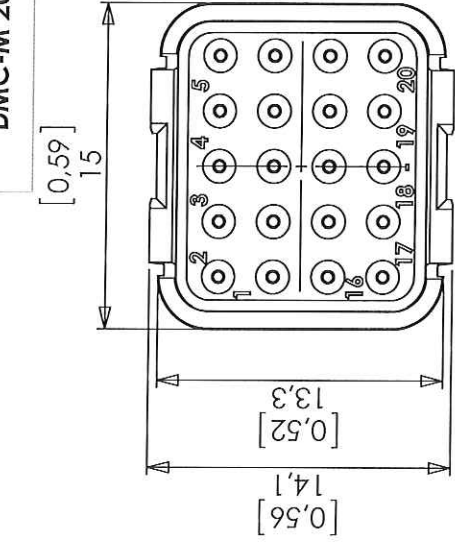


Issue de la norme EN4165
Arise of EN4165 standard

DMC-M 20-22 SX



Codage A,B,C,D ou N (universel)
Keying A,B,C,D or N (universal)

CARACTERISTIQUES :

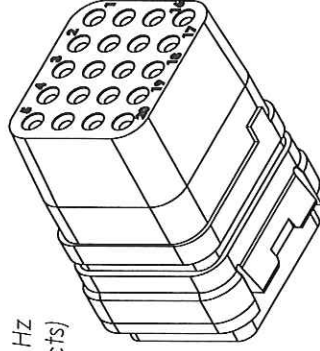
Température d'utilisation : -55°C à +175°C
Matériaux : Thermoplastique et silicone
Tenue de tension : 1300 V eff. ; 50 Hz
Masse : 3,6g Maxi (Hors contacts)
Dimensions : Millimètres [pouces]
Contacts :

- Femelle #22 : 724-0003-22 /
EN3155003F2222
Outil insertion/extraction :
- M81969/14-01

CARACTERISTIQUES :

Operating temperature range : -55°C à +175°C
Material : Thermoplastic et silicone
Withstand voltage : 1300 V eff. ; 50 Hz
Weight : 3,6g Maxi (without contacts)
Dimensions : Millimeters [inches]
Contacts :

- Socket #22 : 724-0003-22 /
EN3155003F2222
Insertion/extraction tool :
- M81969/14-01



Module livré avec contacts / Module delivered with contacts

| | | | | | | | | | | | | | |
|--------------|---|----------|----------|-------------|---|-------|----------------|------|----------|---------|----------|----------|-------------|
| Revision | a | 31/05/18 | Création | SERIE | DMC-M | DATE | 26/10/93 | VISA | Creation | Created | Approval | Approval | |
| Date | | | | DESIGNATION | Module S 20 #22 Socket module 20 #22 | REF : | DMC-M 20-22 SX | | | | | | |
| Observations | | | | ORIGINE : | DE 34040 | P/N : | | | | | | | |
| | | | | | | | | | | | | VERSION | REVISION |
| | | | | | | | | | | | | | 204-19-C/01 |



Connecteurs Electriques Deutsch
17, rue LAVOISIER - BP 117 - 27091 EVREUX CEDEX 09 - FRANCE

FICHE TECHNIQUE
TECHNICAL DATA SHEET