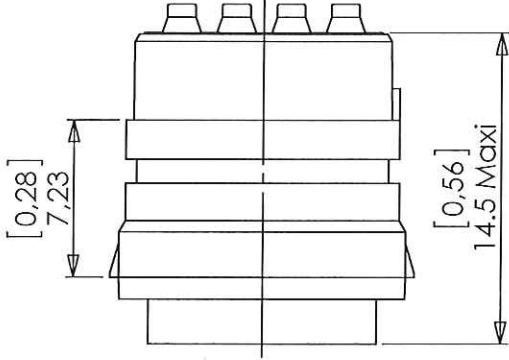
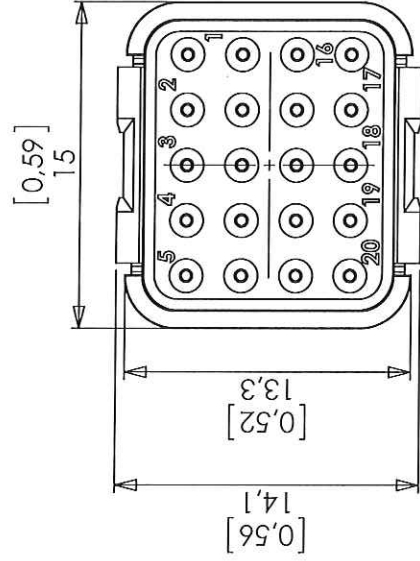


Issue de la norme EN4165
Arise of EN4165 standard

DMC-M 20-22 PX



CARACTERISTIQUES :

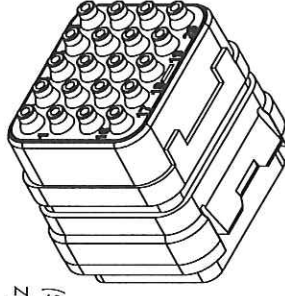
Température d'utilisation : -55°C à +175°C
Matériaux : Thermoplastique et silicone
Tension de tenue : 1300 V eff. ; 50 Hz
Masse : 3,6g Maxi (Hors contacts)
Dimensions : Millimètres [pouces]
Contacts :

- Mâle #22 : 724-0001-22 / EN3155008M2222
Outil insertion/extraction :
- M81969/14-01

CARACTERISTIQUES :

Operating temperature range : -55°C à +175°C
Material : Thermoplastic et silicone
Withstand voltage : 1300 V eff. ; 50 Hz
Weight : 3,6g Maxi (without contacts)
Dimensions : Millimeters [inches]
Contacts :

- Pin #22 : 724-0001-22 / EN3155008M2222
Insertion/extraction tool :
- M81969/14-01



Module livré avec contacts / Module delivered with contacts

Revision	31/05/18	Création	SERIE	DMC-M	DATE	26/10/93	VISA Creation Created	VISA Approval Approved
Observations			DESIGNATION	Module P 20 #22 Pin module 20 #22	REF :	DMC-M 20-22 PX		
ORIGINE :	DE 34040				P/N :			
							VERSION	REVISION
								204-19-C/01



Connecteurs Electriques Deutsch
17, rue LAVOISIER - BP 117 - 27091 EVREUX CEDEX 09 - FRANCE

**FICHE TECHNIQUE
TECHNICAL DATA SHEET**