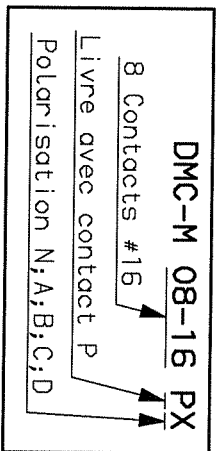


Polarisation N (X = N)



CARACTERISTIQUES

TEMPERATURE D'UTILISATION : -55°C a +175°C

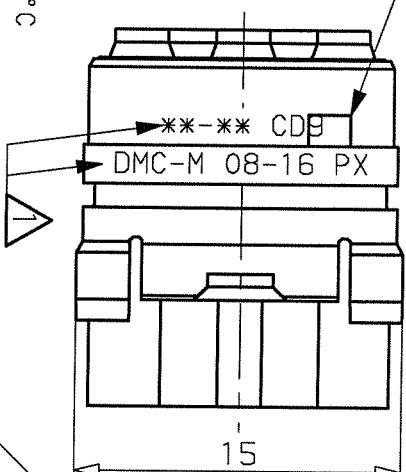
MATERIAUX : Thermoplastique et silicone fluore

TENSION DE TENUE : 1800 V eff. ; 50 Hz

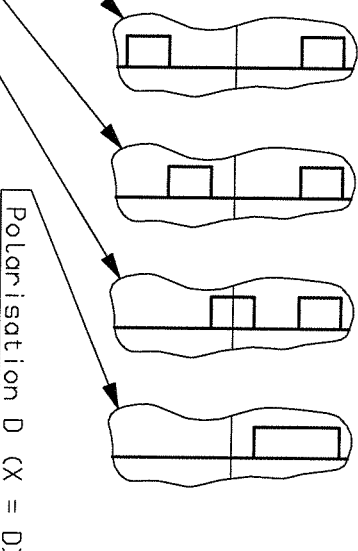
Ø SUR GAINÉ CABLES ADMISSIBLES : 1.63 a 2.77 mm

UTILISATION CONTACTS NORMALISES : MIL C 39029/58-364

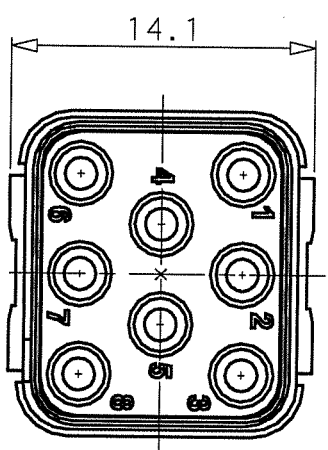
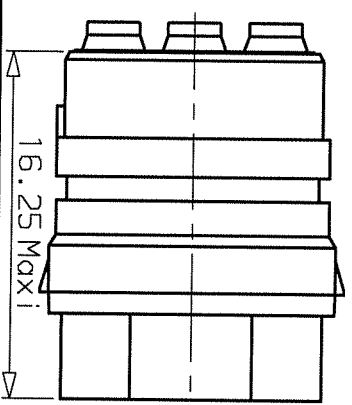
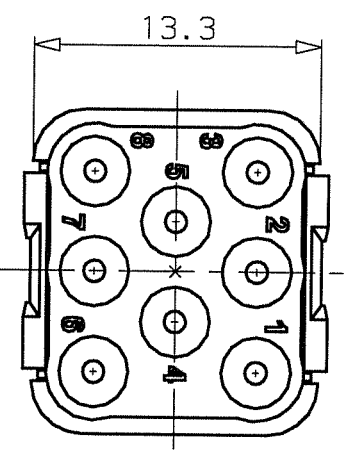
⚠ Marquages realises sur la face opposee aux cles



DMC-M 08-16 PX



ORIGINAL EN ROUGE



b	29-11-99	OE360299
Indice	Date	Observations
ORIGINE :	DE 34040	

SERIE DMC-M

MODULE P

DATE 26 10 93 VISA
REF : DMC-M 08-16 PX



Groupe Compagnie DEUTSCH

17, rue LAVOISIER
27000 EVREUX

FICHE TECHNIQUE

204-19-A/F00