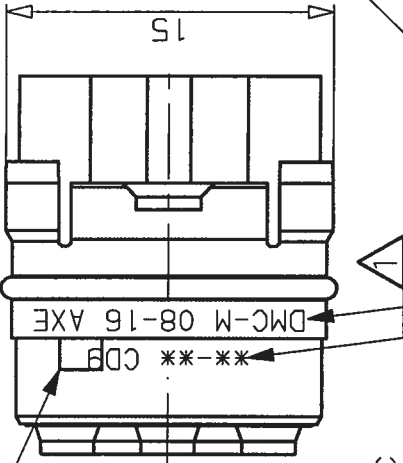


Polarisation N (X = N)

DMC-M 08-16 AXE

- 8 Contacts #16
- Livre sans contact P
- Polarisation N; A; B; C; D
- Version etanche

FX



TEMPERATURE D'UTILISATION : -55°C a +175°C

MATERIAUX : Thermoplastique et silicone fluore

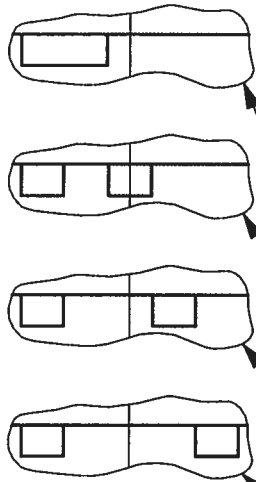
TENSION DE TENUE : 1800 V eff. ; 50 Hz

Ø SUR GAINÉ CABLES ADMISSIBLES : 1.63 a 2.77 mm

UTILISATION CONTACTS NORMALISES : MIL C 39029/58-364

⚠ Marquages realises sur la face opposee aux clés

DMC-M 08-16 AXE



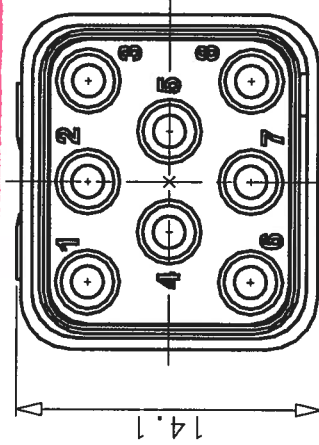
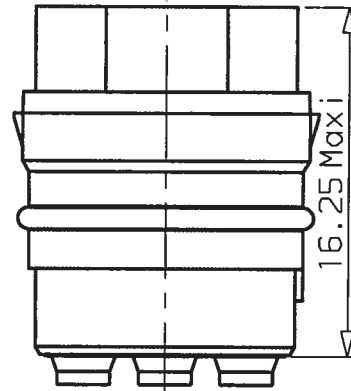
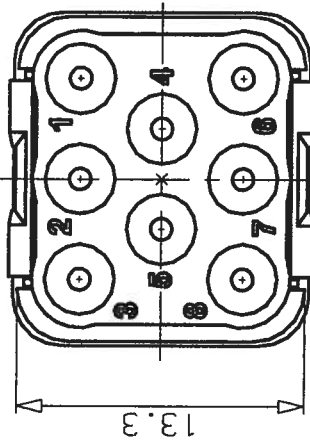
Polarisation D (X = D)

Polarisation C (X = C)

Polarisation B (X = B)

Polarisation A (X = A)

ORIGINAL EN ROUGE



a 29-11-99 OE360299

Indice Date Observations

ORIGINE : DE 34040

SERIE DMC-M (version etanche)

DESIGNATION

MODULE P

DATE 22 02 95

VISA

REF : DMC-M 08-16 AXE



G.E.D.
Groupe Compagnie DEUTSCH

17, rue LAVOISIER
27000 EVREUX

FICHE TECHNIQUE

204-19-A/F00