

Polarisation N (X = N)

DMC-M 04-12 SX

4 Contacts #12

Livre avec contact S

Polarisation N; A; B; C; D

CARACTERISTIQUES

TEMPERATURE D'UTILISATION

MATERIAUX

TENSION DE TENUE

Ø SUR GAINÉ CABLES ADMISSIBLES

UTILISATION CONTACTS NORMALISES

: -55°C a +175°C

: Thermoplastique et silicone fluore

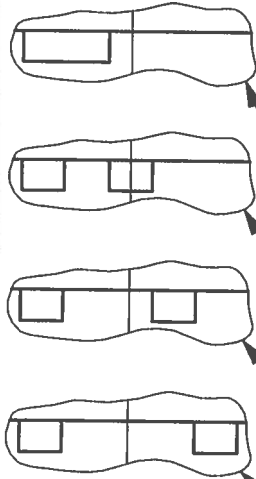
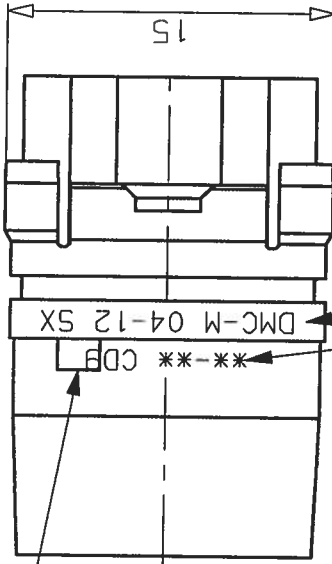
: 1800 V eff. ; 50 Hz

: 2.46 a 3.61 mm

: MIL C 39029/57-359

⚠ Marquages realises sur la face opposee aux cles

DMC-M 04-12 SX



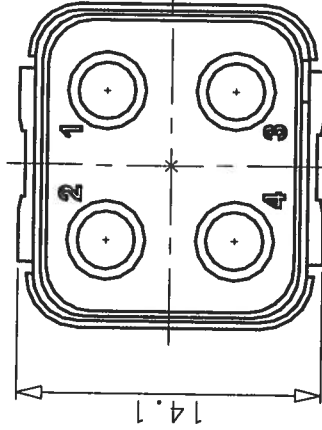
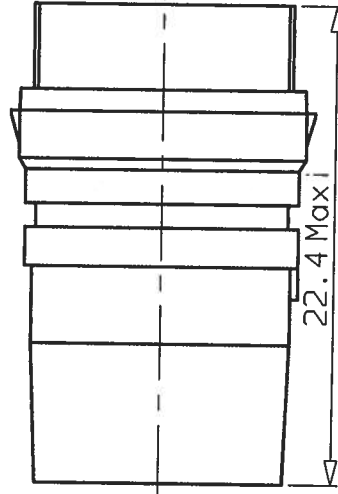
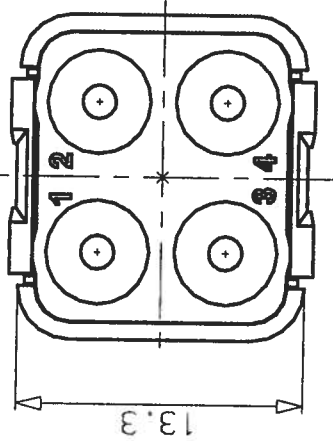
Polarisation D (X = D)

Polarisation C (X = C)

Polarisation B (X = B)

Polarisation A (X = A)

ORIGINAL EN ROUGE



SERIE DMC-M

DESIGNATION

MODULE S

REF :

DMC-M 04-12 SX

DATE 26 10 93

VISA

29-11-99 OE360299

Index Date Observations

ORIGINE : DE 34040



GEOD

Groupe Compagnie DEUTSCH

17, rue LAVOISIER

27000 EVREUX

FICHE TECHNIQUE

204-19-A/F00