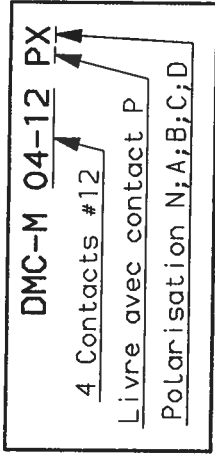


Polarisation N (X = N)

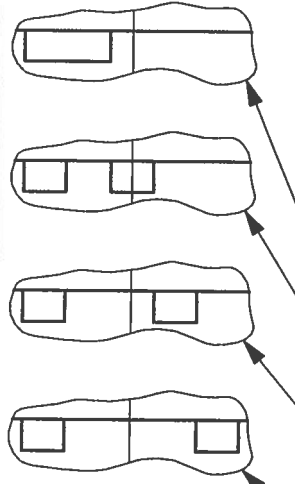


CARACTERISTIQUES

- TEMPERATURE D'UTILISATION : -55°C a +175°C
- MATERIAUX : Thermoplastique et silicone fluore
- TENSION DE TENUE : 1800 V eff. ; 50 Hz
- Ø SUR GAINÉ CABLES ADMISSIBLES : 2.46 a 3.61 mm
- UTILISATION CONTACTS NORMALISES : MIL C 39029/58-365

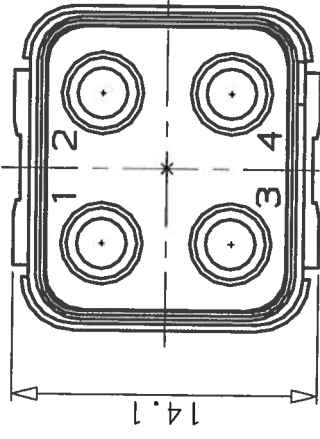
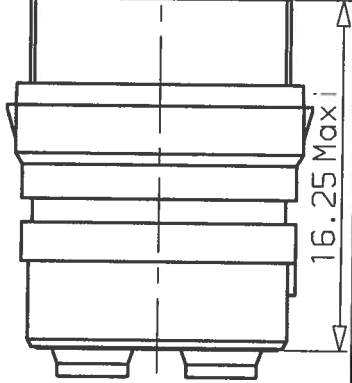
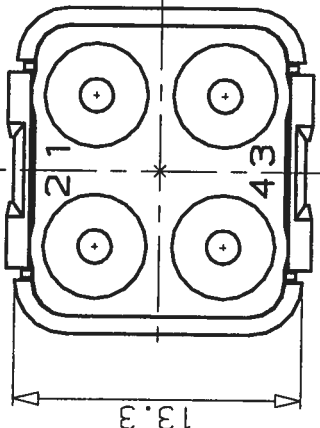
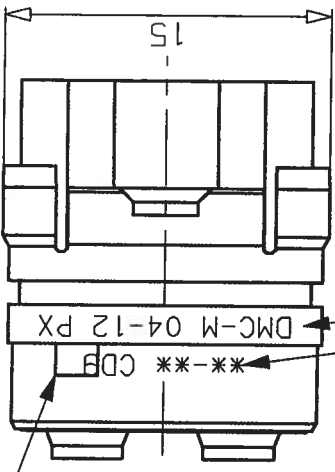
⚠ Marquages realises sur la face opposee aux cles


DMC-M 04-12 PX



- Polarisation A (X = A)
- Polarisation B (X = B)
- Polarisation C (X = C)
- Polarisation D (X = D)

ORIGINAL EN ROUGE



Indice	29-11-99	OE360299	SERIE	DMC-M
Date			DESIGNATION	MODULE P
Observations			DATE	26 10 93
ORIGINE :	DE 34040		VISA	
 Groupe Compagnie DEUTSCH		REF : DMC-M 04-12 PX		
17, rue LAVOISIER 27000 EVREUX		204-19-A/F00		
FICHE TECHNIQUE				