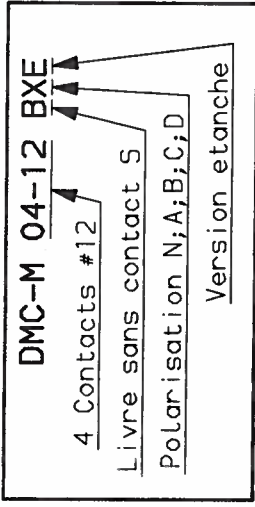


Polarisation N (X = N)

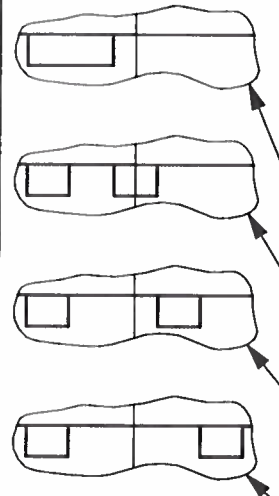
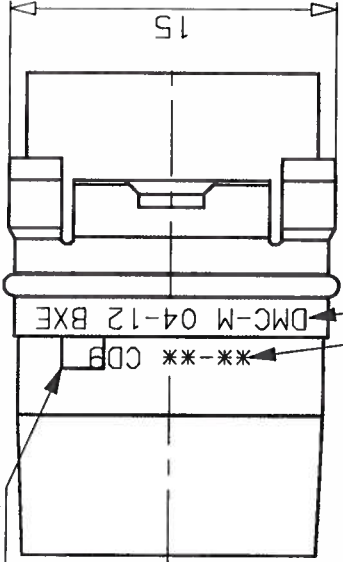


CARACTERISTIQUES

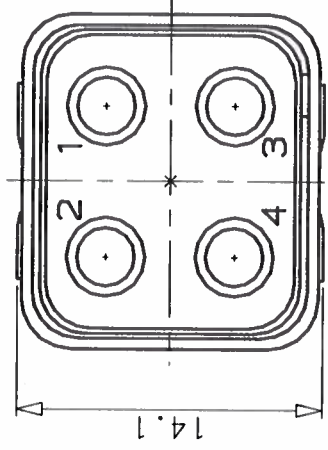
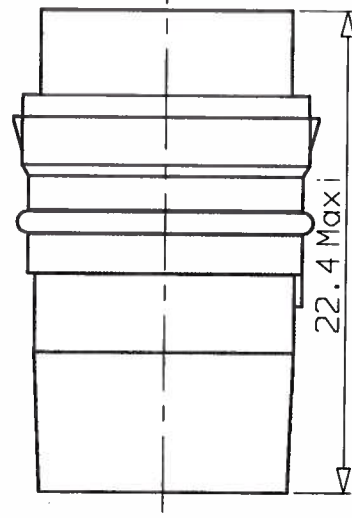
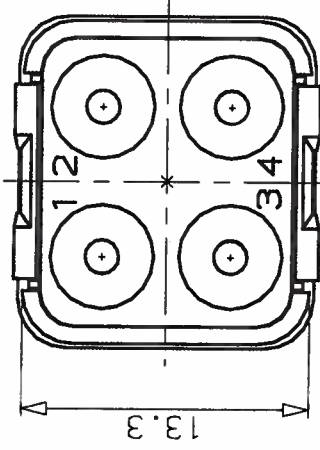
- TEMPERATURE D'UTILISATION : -55°C a +175°C
- MATERIAUX : Thermoplastique et silicone fluore
- TENSION DE TENUE : 1800 V eff. ; 50 Hz
- Ø SUR GAINÉ CABLES ADMISSIBLES : 2.46 a 3.61 mm
- UTILISATION CONTACTS NORMALISES : MIL C 39029/57-359

⚠ Marquages realises sur la face opposee aux cles

DMC-M 04-12 BXE



ORIGINAL EN ROUGE



a	29-11-99	0E360299	SERIE DMC-M (version etanche)	DATE 22 02 95	VISA
Indice	Date	Observations	DESIGNATION	REF :	DMC-M 04-12 BXE
ORIGINE : DE 34040			MODULE S		
 Groupe Compagnie DEUTSCH			17, rue LAVOISIER 27000 EVREUX		
			FICHE TECHNIQUE 204-19-A/F00		