

Polarisation N (X = N)

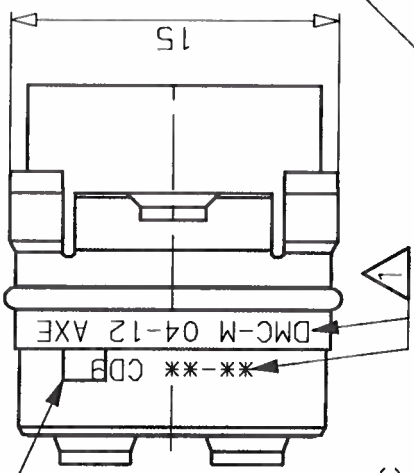
DMC-M 04-12 AXE

4 Contacts #12

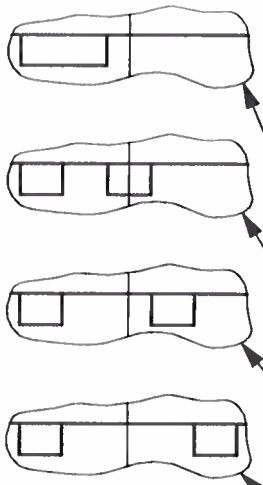
Livre sans contact P

Polarisation N, A, B, C, D

Version etanche



DMC-M 04-12 AXE



Polarisation D (X = D)

Polarisation C (X = C)

Polarisation B (X = B)

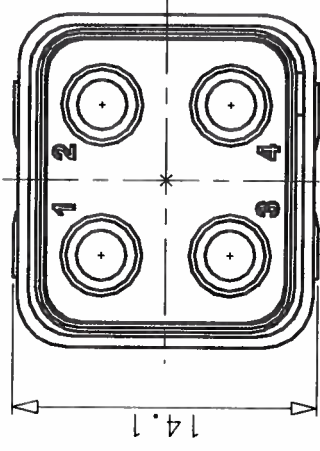
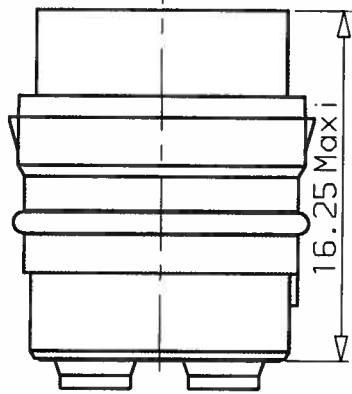
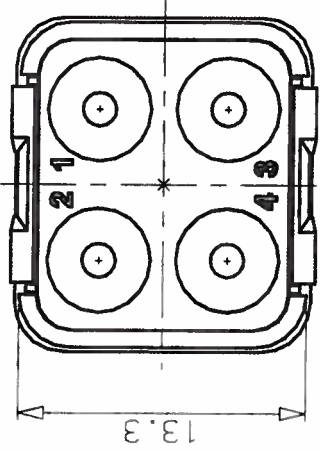
Polarisation A (X = A)


CARACTERISTIQUES

- TEMPERATURE D'UTILISATION : -55°C a +175°C
- MATERIAUX : Thermoplastique et silicone fluore
- TENSION DE TENUE : 1800 V eff. ; 50 Hz
- Ø SUR GAINÉ CABLES ADMISSIBLES : 2.46 a 3.61 mm
- UTILISATION CONTACTS NORMALISES : MIL C 39029/58-365

⚠ Marquages realises sur la face opposee aux clés

ORIGINAL EN ROUGE



a	29-11-99	0E360299	SERIE DMC-M (version etanche)	DATE 22 02 95	VISA
Index	Date	Observations	DESIGNATION	REF : DMC-M 04-12 AXE	
ORIGINE :	DE 34040		MODULE P		
 Groupe Compagnie DEUTSCH			17, rue LAVOISIER 27000 EYREUX		
			FICHE TECHNIQUE		
			204-19-A/F00		