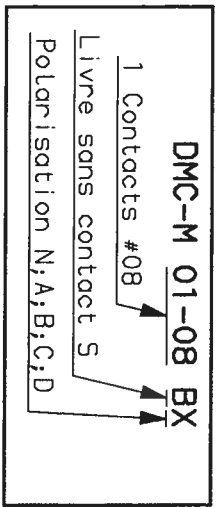


Polarisation N (X = N)



CARACTERISTIQUES

TEMPERATURE D'UTILISATION

: -55°C à +175°C

MATERIAUX

: Thermoplastique et silicone fluore

TENSION DE TENUE

: 1800 V eff. ; 50 Hz

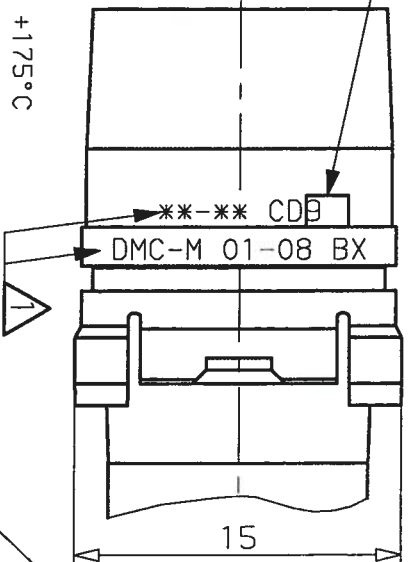
Ø SUR GAINÉ CABLES ADMISSIBLES

: 3.80 à 5.15 mm

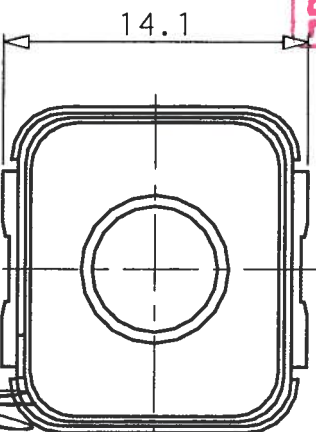
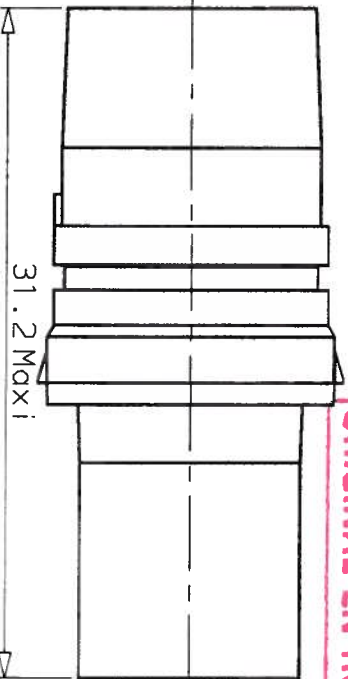
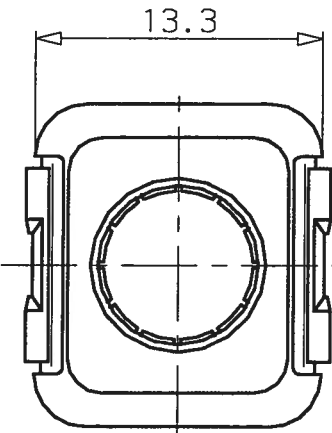
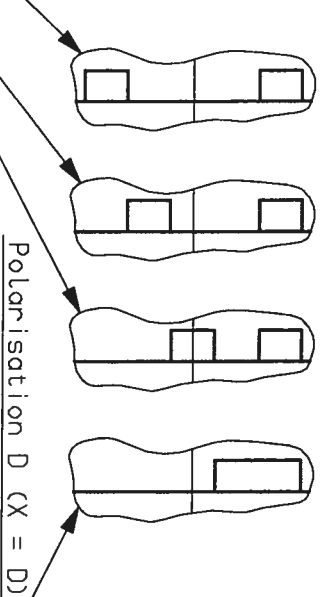
UTILISATION CONTACTS

: Contact DATABUS (182-0035-03) ; contact de PUISSANCE (182-0003-08)

⚠ Marquages réalisés sur la face opposée aux clés



DMC-M 01-08 BX



ORIGINAL EN ROUGE

Index a 29-11-99 OE360299

Date Observations

ORIGINE : DE 34040

SERIE DMC-M

DESIGNATION

MODULE S

REF : DMC-M 01-08 BX

DATE 26 10 93

VISA



Groupe Compagnie DEUTSCH



17, rue LAVOISIER

27000 EVREUX

FICHE TECHNIQUE

204-19-A/F00