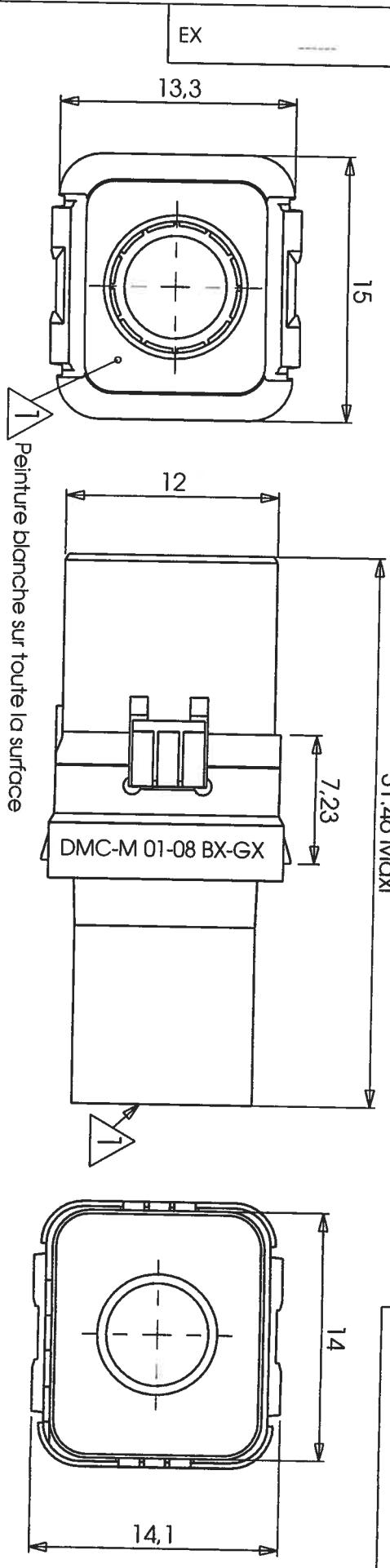


DMC-M 01-08 BX-GX



- X : Codage/Keying A, B, C, D ou N (1)
- X : Rien/Nothing : Nickel noir/Black Nickel
- X : W : Cadmié vert olive/Dine drab cadmium (2)

Température d'utilisation / Temperature range : -55°C à +175°C

Matériaux / Material

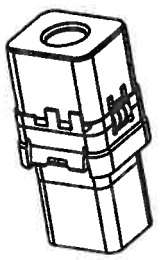
: Thermoplastique, silicone fluore et alliage d'aluminium / Thermoplastic, Fluorosilicone and aluminium alloy

Résistance de contact / Contact resistance

: 2.5 mOhms Maxi entre contact et boîtier / 2.5 mOhms Max between contact and connector shell

Attention / Note

: L'usage de contact de puissance est strictement INTERDIT / Do not use POWER CONTACT
 : S'assurer de la compatibilité des revêtements BOÎTIER / MODULE / Make sure that the plating is corresponding to the connector shell's plating



| | | | | | | | | |
|-----------|-----------|--------------|-------------|---|---------------|------------------------------|-----------------------------|---------------------------------|
| Revison | Date | Observations | SERIE | DMC-M | DATE | 24-10-2002 | VISA Creation Created | VISA Approbation Approved |
| ORIGINE : | DI0335/02 | | DESIGNATION | S/E MODULE DE MASSE GROUNDING MODULE | REF : P/N: | DMC-M 01-08 BX-GX (1) (2) | | |



Connecteurs Electriques Deutsch

17, rue LAVOISIER - BP 117 - 27091 EVREUX CEDEX 9 - FRANCE

FICHE TECHNIQUE
 TECHNICAL DATA SHEET

204-19-A/R00