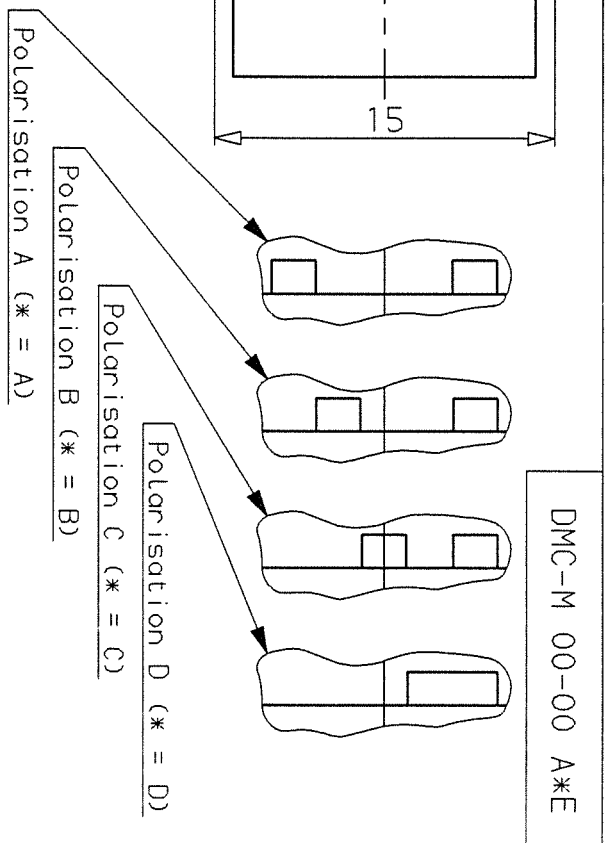
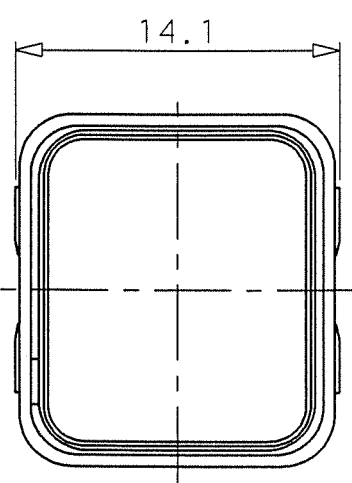
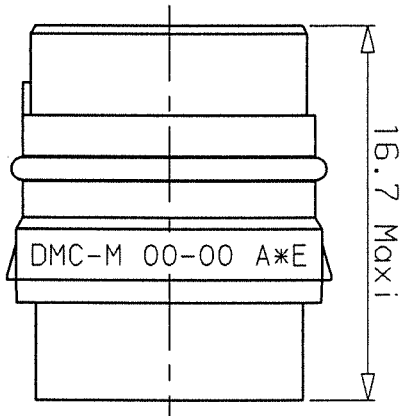
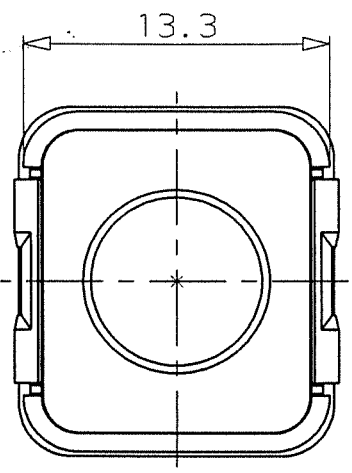


Nota : Pour extraire le module bouchon, insérer le cote hexagonal de l'outil 057-0590-80 dans l'arrière du module. Ensuite, insérer l'outil 057-0289-00 A dans la cavité du boîtier. Maintenir les deux outils, tirer et enlever le module



TEMPERATURE D'UTILISATION : -55°C a +175°C
MATERIAUX : Thermoplastique et silicone fluore



Nota : Livre avec joint d'étanchéité monte graisse

a	10 02 95	Ajoute joint	SERIE DMC-M (version etanche)	DATE 06 02 95	VISA
Indice	Date	Observations	DESIGNATION	REF :	
			MODULE BOUCHON	DMC-M 00-00 A*E	
ORIGINE :	DE 34040				