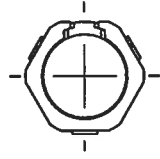
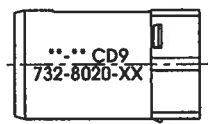
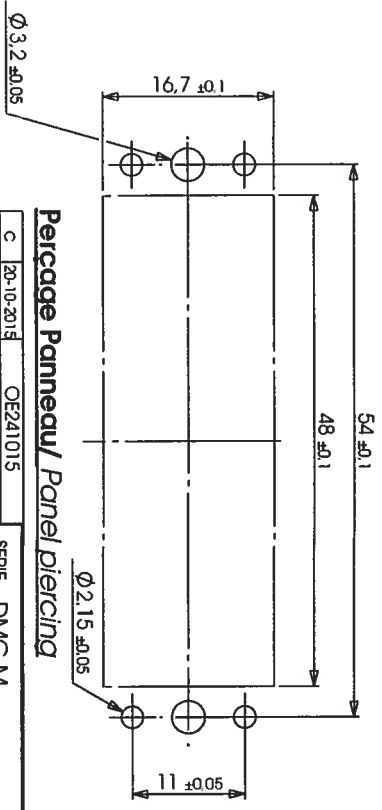
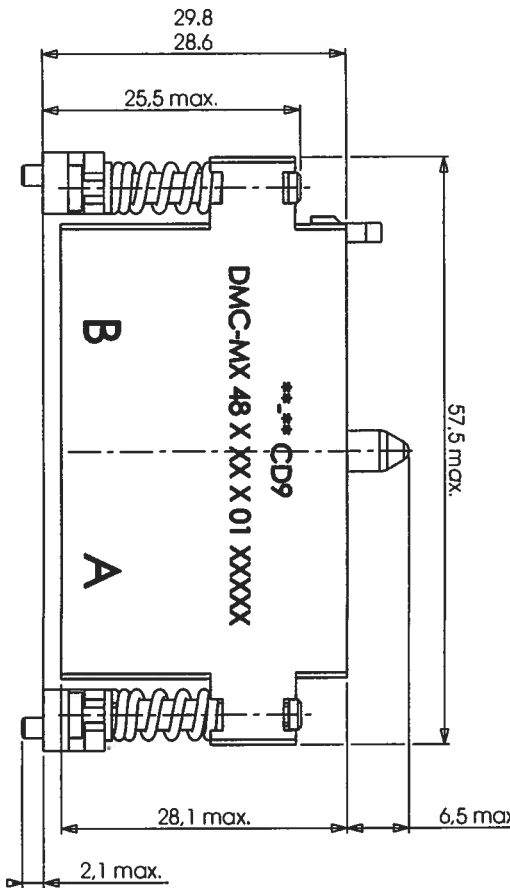
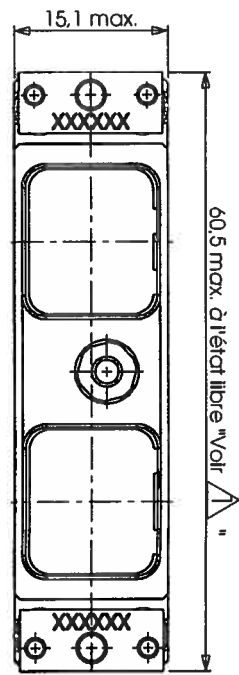
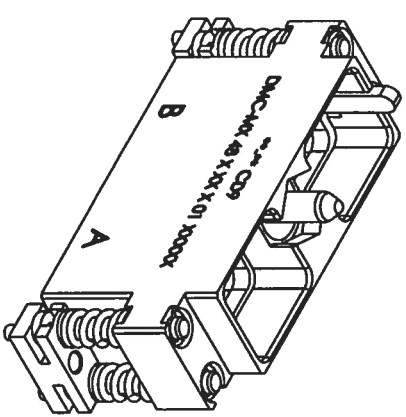


▲ : 59 Max lorsque la fiche est connectée à l'embase  
 59 Max when the plug is connected to the receptacle



**Clé de débroutage**  
*Coding key*



Rien : Fiche livrée avec clé de débroutage universelle non montée.  
 Omit : Plug delivered with not installed universal coding component.  
 A : Fiche livrée sans clé de débroutage.  
 A : Plug delivered without coding component.  
 B : Fiche livrée avec clé de débroutage codée montée.  
 B : Plug delivered with installed coding component.

**DMC-MX 48 X XX X 01 XXXXX**

- Type de connecteur / Connector type
- Standard : rien / Dural : D / Standard : Omit / Shielded : D
- Fiche de rack / rack and panel plug

Type de clé de débroutage : 0 à 6 / Different coding component : 0 to 6  
 Position de la clé dans le boîtier : 1 à 6 / Coding position in the shell : 1 to 6

- Protection :
- Rien : Nickel noir / W : Cadmié vert olive / Protection : Omit : Black nickel plating / W : Olive drab cadmium class W

Modifications spéciales : A1064 : Nickel électro (brillant) / Special modifications : A1064 : Electro nickel (brillant)

Référence clé de codage voir catalogue / Reference coding component see catalog  
 Conforme à la EN4165. / According to EN4165.

Matériau : alliage d'aluminium et inox / Material : aluminum alloy and stainless steel  
 Clé : Thermoplastique / Key: Thermoplastic

Masse sans la clé de débroutage: 33g max / Weight without coding key: 33 g max  
 Nota : Flooding: ±0.75mm sur X et Y / Compression maxi: 4mm sur Z / Compression des ressorts: 10 dan mini / 20dan pour Z=2mm, 30dan pour Z=4mm

**Percage Panneau / Panel piercing**

C	20-10-2015	OE211015
D	27-07-1993	Mise à jour plan

DATE	20-10-2015	SERIE	DMC-M
DESIGNATION	Fiche de rack 2 modules / Rack and panel 2 modules		
ORIGINE / ORIGIN	DE89066		

**STE** Connecteurs Electriques Deutsch  
 17, rue LAVOISIER - BP 117 - 27091 EPREUX CEDEX - FRANCE

**FICHE TECHNIQUE**  
**TECHNICAL DATA SHEET**

REF	DMC-MX 48 X XX X 01 XXXXX
P/N:	

VISA	Section	Approbation
Created	Approved	