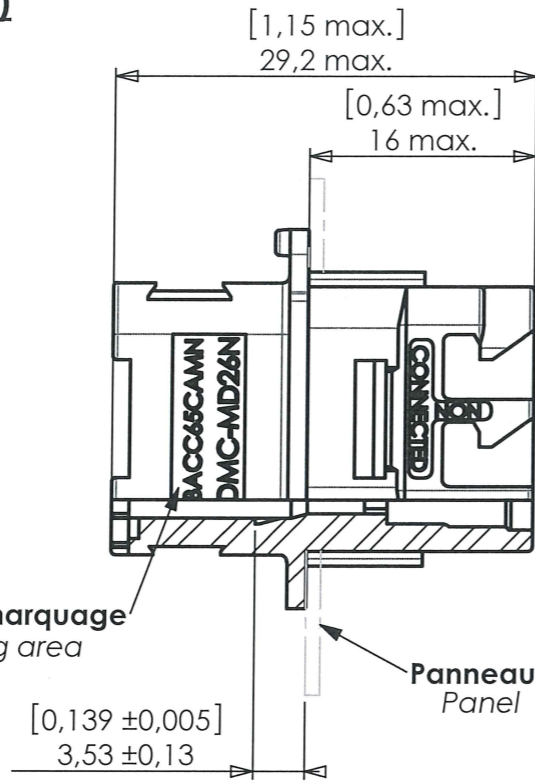
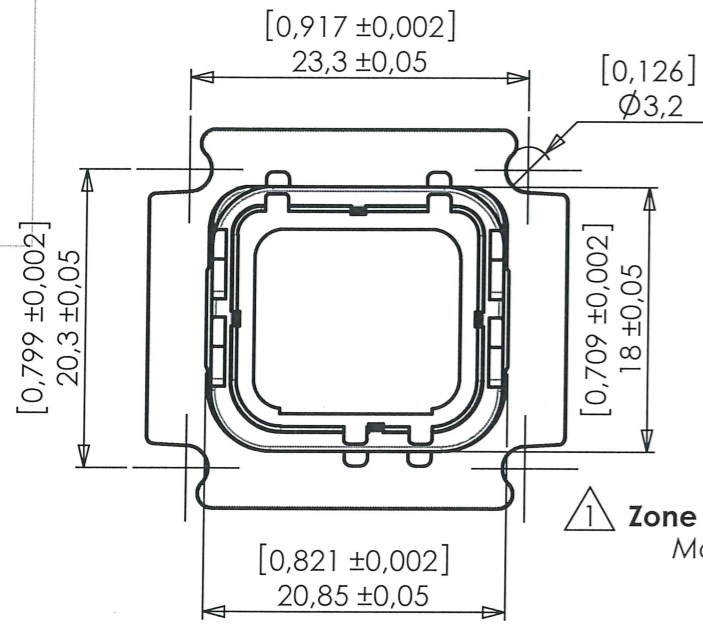
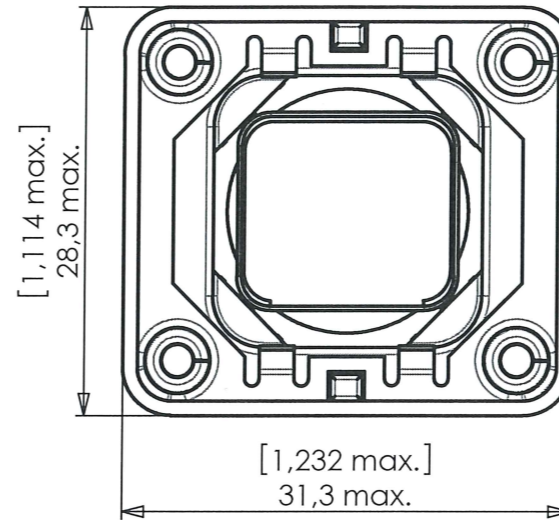


ENCOMBREMENT MAXIMAL (sans joint)
OVERALL DIMENSIONS (without gasket)

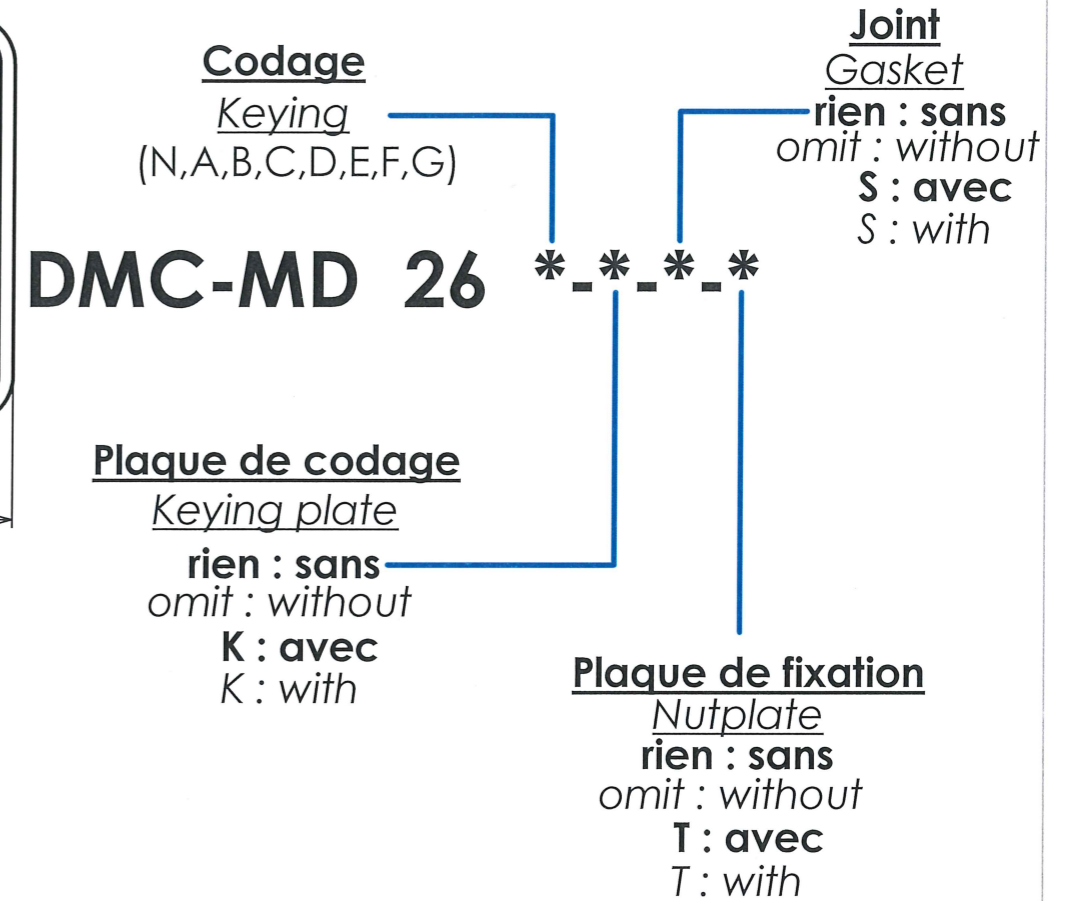


ENCOMBREMENT MAXIMAL
OVERALL DIMENSIONS



DMC - MD 26 X-X-X-X

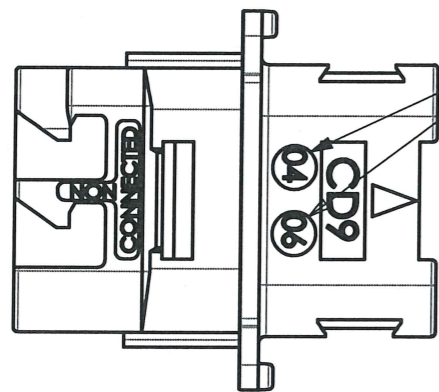
Système de Référence
Part Numbering



Zone de marquage
Marking area

Panneau
Panel

Date-code produit = Lot de moulage
Product date-code = molding batch



CODAGE N REPRESENTE
N KEYING REPRESENTED

Position et sens du marquage non contractuel / Position and direction of the marking not contractual

NOTA :

Matériaux : boîtier et plaque de codage : thermoplastique / Material : shell and keying plate : thermoplastic
joint : silicone / gasket : silicone
plaque de fixation : acier inox / nutplate : stainless steel

Protection : métallisation nickel (boîtier) / Plating : nickel (shell)

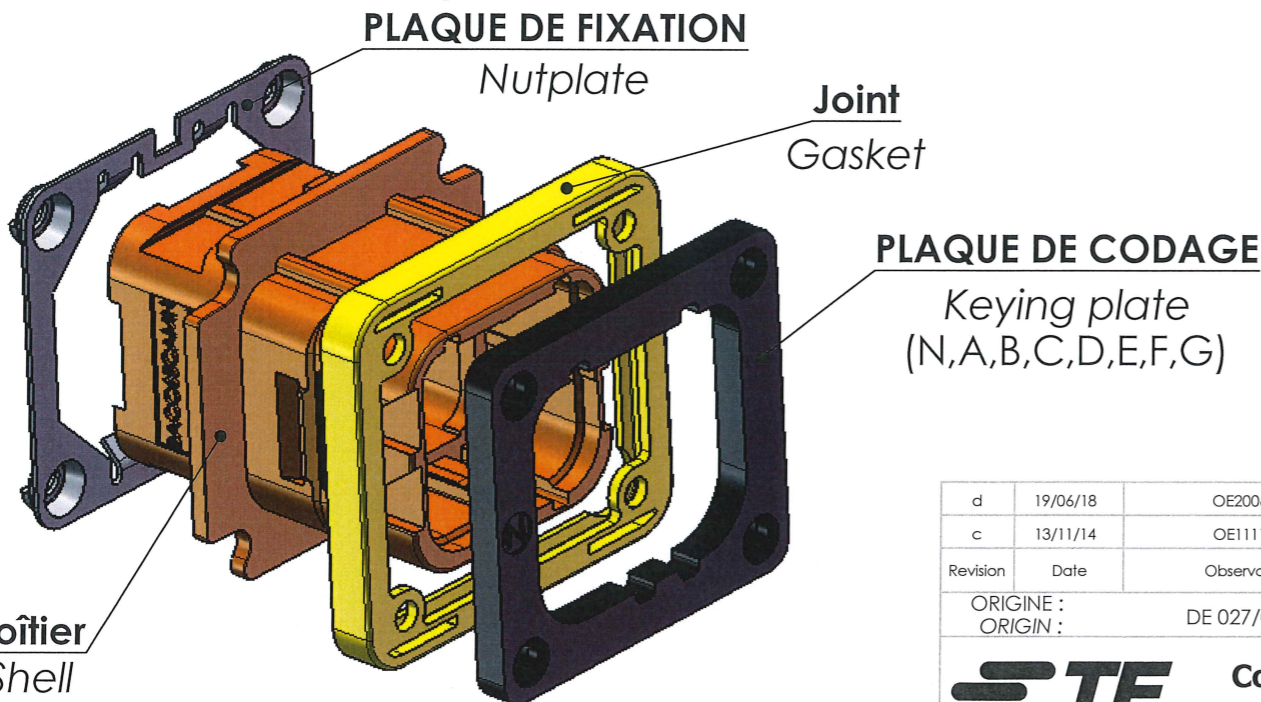
Masse : 9 gr maxi. / Weight : 9 gr maxi.

Livré avec bouchon de protection / Delivered with dust cap.

A utiliser avec modules DMC-M série II / To be used with modules DMC-M serie II.

Conforme à la norme EN4165-025 et BACC65CA / Compliant with EN4165-025 and BACC65CA specification.

Dimensions en millimètres [pouces] / Dimensions in millimeters [inches]



d	19/06/18	OE200618	SERIE DMC-M Série II	DATE 18-09-07	VISA Creation Created	VISA Approval Approval
c	13/11/14	OE111114				
Revision	Date	Observations	DESIGNATION Embase longue Mono-module Extender Receptacle Single-module	REF: DMC - MD 26 X-X-X-X		
ORIGINE : ORIGIN :	DE 027/06			P/N:		



Connecteurs Electriques Deutsch
17, rue LAVOISIER - BP 117 - 27091 EVREUX CEDEX 09 - FRANCE

FICHE TECHNIQUE
TECHNICAL DATA SHEET

204-119-C/01