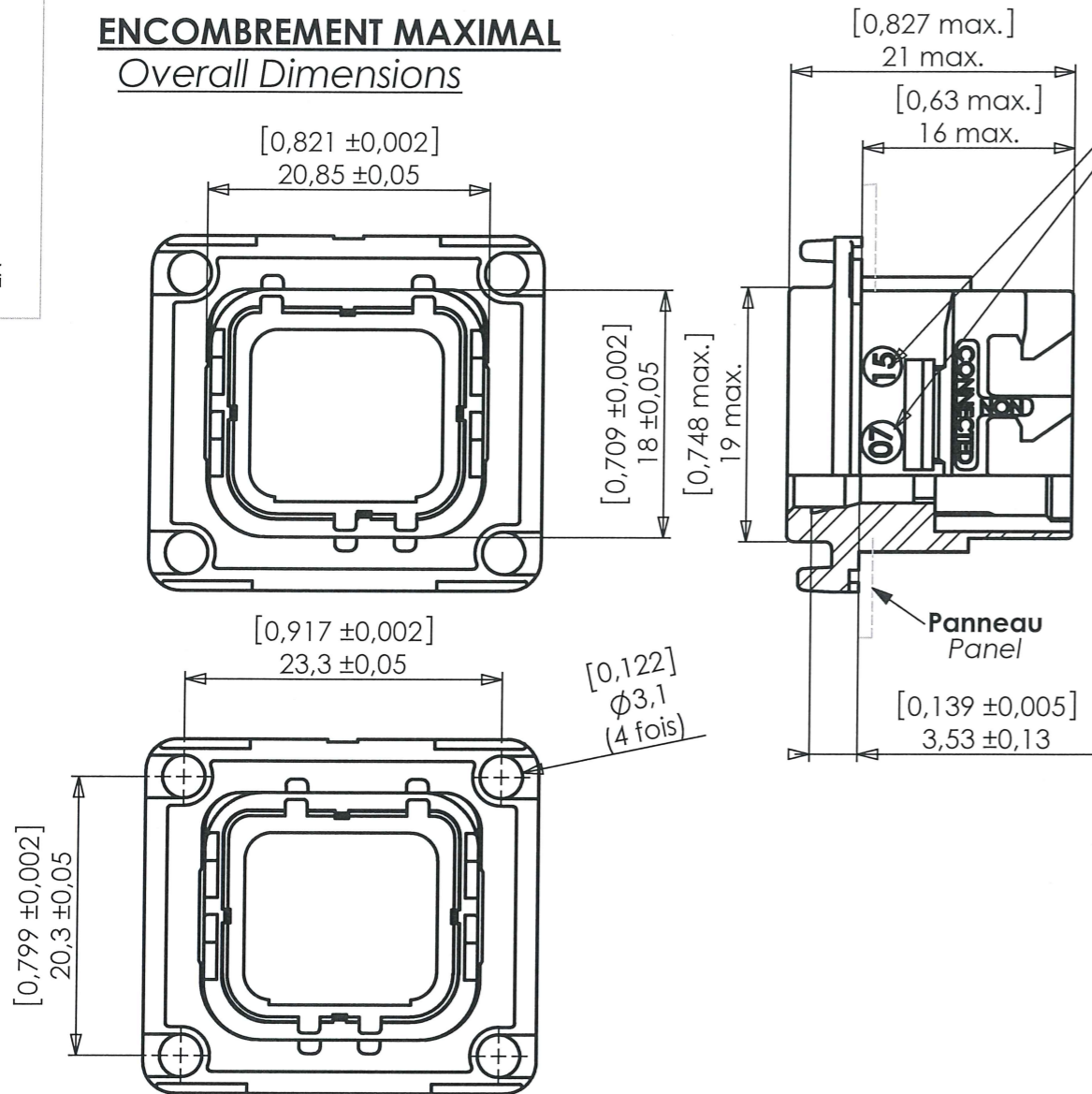
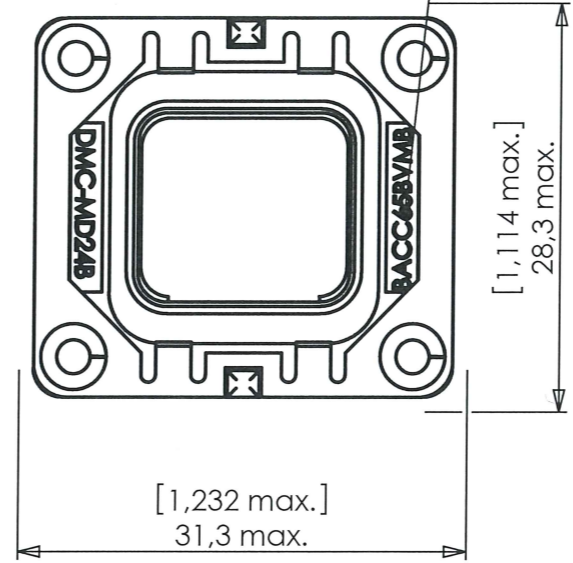


ENCOMBREMENT MAXIMAL
Overall Dimensions

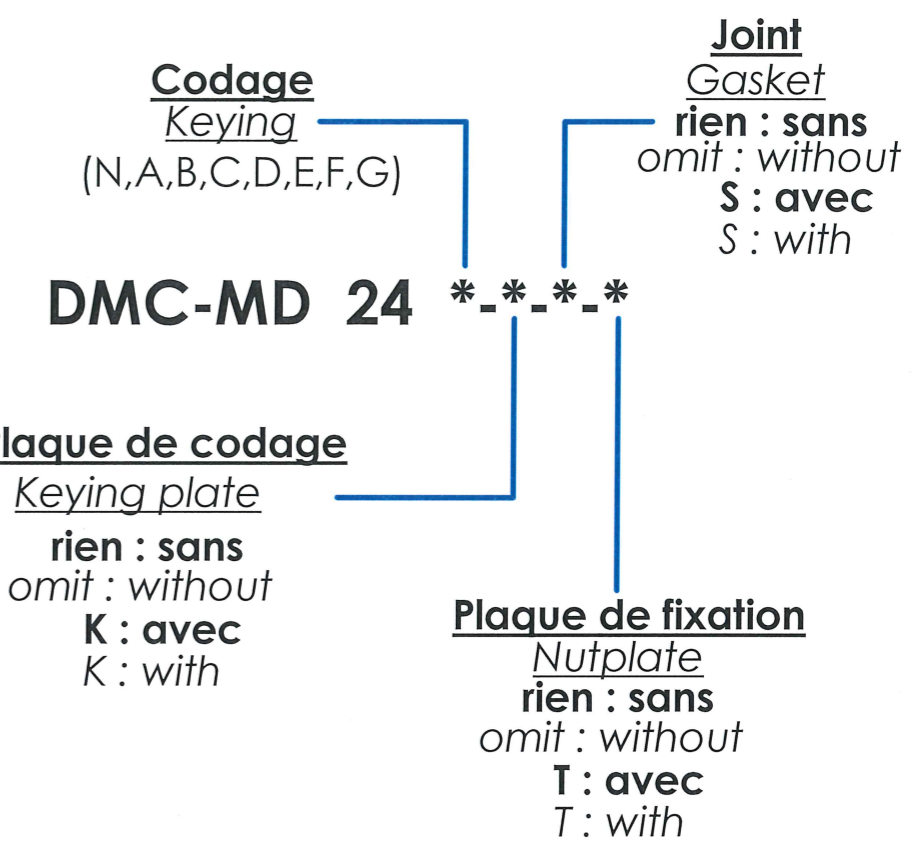


Date-code produit = Lot de moulage
Product date-code = molding batch

Zone de marquage *Marking area*



Système de Référence
Part numbering



CODAGE N REPRESENTE
N KEYING REPRESENTED

Position et sens du marquage non contractuel/ *Position and direction of the marking not contractual*

NOTA :

Matériaux : *boîtier et plaque de codage : thermoplastique* / *Material : shell and keying plate : thermoplastic*
joint : silicone / *gasket : silicone*
plaque de fixation : acier inox / *nutplate : stainless steel*

Protection : *métallisation nickel (boîtier).*
Masse : *9 gr maxi.*
Livré avec bouchon de protection.
A utiliser avec modules DMC-M série II.

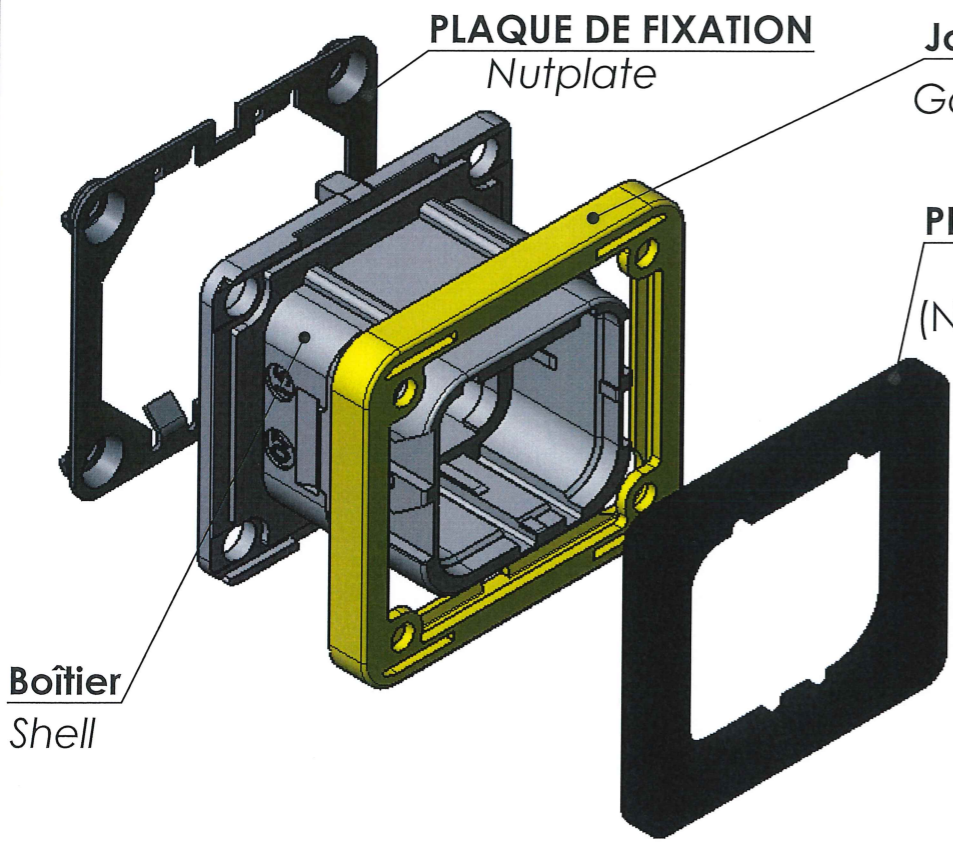
Plating : nickel (shell).
Weight : *9 gr maxi.*
Delivered with dust cap.
To be used with modules DMC-M serie II.

Conforme à la norme EN4165-025 et BACC65BV

Compliant with EN4165-025 and BACC65BV specification.

Dimensions en millimètres [pouces]

Dimensions in millimeters [inches]



e	19/06/18	OE200618	SERIE DMC-M	Série II	DATE	12-07-2007	VISA Creation Created	VISA Approval Approval
d	12/11/14	Voir OE111114	DESIGNATION		Embase Mono-module		REF :	DMC - MD 24 X-X-X-X
Revision	Date	Observations	Embase Mono-module		REF :	DMC - MD 24 X-X-X-X	-	-
ORIGINE :	DE-014-04		Receptacle Single-module		P/N:	DMC - MD 24 X-X-X-X	VERSION	REVISION

TE **Connecteurs Electriques Deutsch**
17, rue LAVOISIER - BP 117 - 27091 EVREUX CEDEX 09 - FRANCE

FICHE TECHNIQUE
TECHNICAL DATA SHEET

204-119-C/101