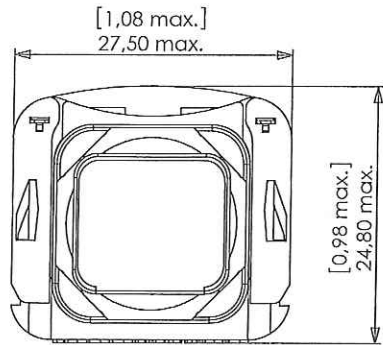


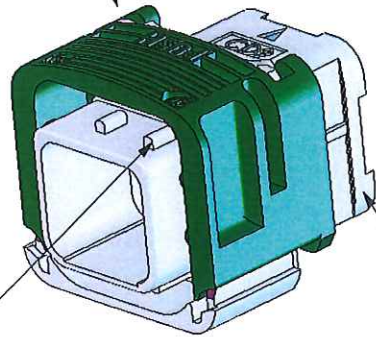
ENCOMBREMENT MAXIMAL

OVERALL DIMENSIONS



Etrier de verrouillage
Locking slide latch

Codage
Keying

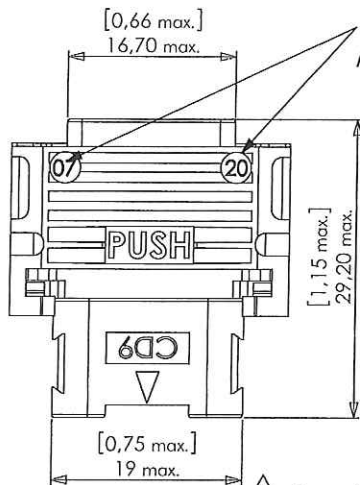


Boîtier
Shell

Système de Référence
Part numbering system

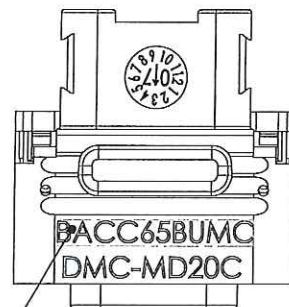
DMC-MD 20 *

Codage
Keying
(N,A,B,C,D,E,F,G)



Lot de moulage
Molding batch

Zone de marquage
Marking area



CODAGE C REPRESENTE
C KEYING REPRESENTED

⚠ Position et sens du marquage non contractuel/ Position and direction of the marking not contractual

NOTA :

Matériaux : thermoplastique

Material : thermoplastic

Protection

Boîtier : métallisation nickel
Etrier de verrouillage : sans

Plating

Shell : nickel
locking slide latch : without

Masse : 9.2 gr maxi

Weight : 9.2 gr maxi

A utiliser avec modules DMC-M série II

To be used with modules DMC-M serie II.

Conforme à la norme EN 4165-024
et BACC65BU

Compliant with EN 4165-024 and BACC65BU
specification..

Dimensions en millimètres [pouces]

Dimensions in millimeters [inches]

i	01/10/18	OE021018	SERIE	DMC-M serie II	DATE	09-12-05	VISA Creation	VISA Approval	
h	19/06/18	OE200618	DESIGNATION	Fiche Mono-module Single-module plug	REF:	DMC-MD 20 X			
g	13/11/14	Voir OE111114	ORIGINE :	DE 014/04	P/N:				
Revision	Date	Observations					VERSION	REVISION	
Connecteurs Electriques Deutch 17, rue LAVOISIER - BP 117 - 27091 EVREUX CEDEX 09 - FRANCE			FICHE TECHNIQUE TECHNICAL DATA SHEET						204-119-C/01