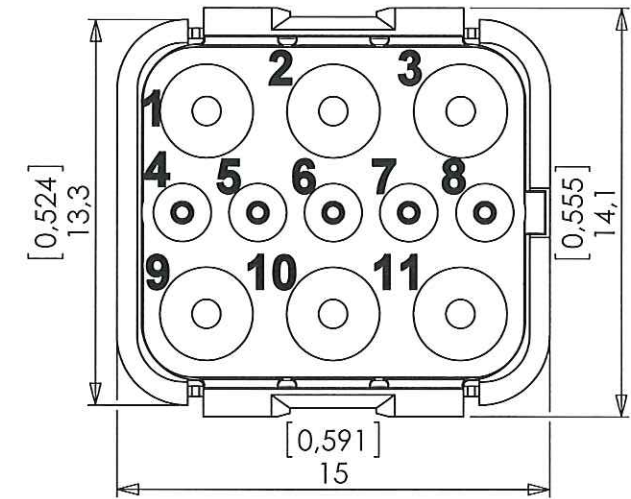
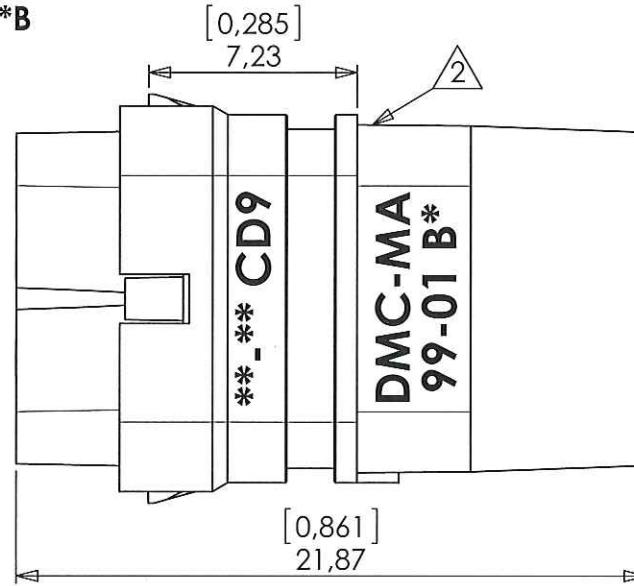
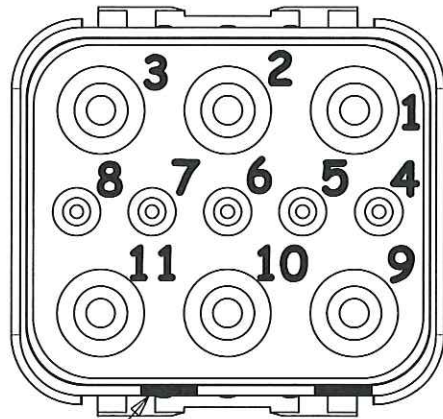


ORIGINAL EN ROUGE

Interface suivant EN4165A99A011\*B  
Interface according to EN4165A99A011\*B

DMC-MA 99-01 BX



X: Codage A,B,C,D,E,F ou N  
X: Keying A,B,C,D,E,F or N  
(1)

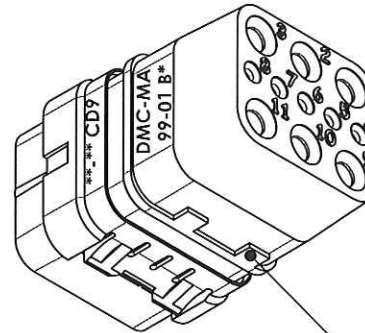
**CARACTERISTIQUES:**

Température d'utilisation: -55°C à +175°C  
Matériaux: Thermoplastique, silicone fluoré  
Masse: 3,7g Maxi  
Dimensions: Millimètres [pouces]  
Contacts:

- Femelles #22 câble cuivre - EN3155-071F2222
- Femelles #22 câble aluminium - ABS1381-22DLZ\*\*
- Femelles #16 câble cuivre - EN3155-003F16\*\*
- Femelles #16 câble aluminium - ABS1381-03F16\*\*

Couleur: Gris et Noir

△ Côté opposé pour clés codage E et F



Clé/Key N

**CHARACTERISTICS:**

Operating temperature range: -55°C to +175°C  
Materials: Thermoplastic and fluorosilicone  
Weight: 3,7g Maxi  
Dimensions: Millimeters [inches]  
Contacts:

- Socket #22 for copper cable - EN3155-071F2222
- Socket #22 for aluminium cable - ABS1381-22DLZ\*\*
- Socket #16 for copper cable - EN3155-003F16\*\*
- Socket #16 for aluminium cable - ABS1381-03F16\*\*

Color: Grey and Black

△ Opposite side for E and F keys.

Module livré sans contacts / Module delivered without contacts

a	29-08-2016	Update	SERIE DMC-M	DATE 24-05-2010	VISA Creation Created	VISA Approval Approval
Revision	Date	Observations	DESIGNATION Module Femelle 6 #16 + 5 #22 collerette 1.8mm Socket Module 6#16 + 5#22 (1.8mm collar)	REF : P/N:	DMC-MA 99-01 BX (1)	
ORIGINE : ORIGIN :	DE057/10				-	-
					VERSION	REVISION



Connecteurs Electriques Deutsch  
17, rue LAVOISIER - BP 117 - 27091 EVREUX CEDEX 09 - FRANCE

FICHE TECHNIQUE  
TECHNICAL DATA SHEET

204-19-C/01